

Diese Zeichnung darf ohne unsere Genehmigung weder vervielfältigt, noch dritten Personen zugänglich gemacht werden und bleibt unser Eigentum. Zuwiderhandlung ist strafbar.
All rights strictly reserved. Reproduction or issue to third parties in any form whatsoever is not permitted without written authority from the proprietor. Violation is punishable.

Gesamte und digital verteilte Zeichnungen benötigen zur Freigabe keine Unterschrift!
Scanned and digitally distributed drawings do not need a signature for the release!

Technische Änderungen vorbehalten!
Technical modifications will be reserved.

von Stocko freigegebene Leiter: $0,12\text{ mm}^2 - 0,14\text{ mm}^2$
wire approved by Stocko:

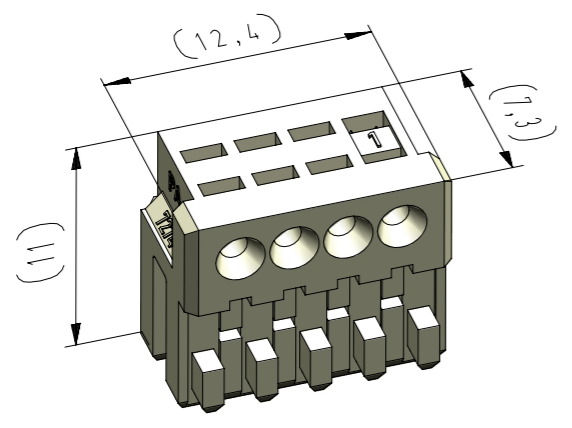
ECO-TRONIC (RAST 2,5) Stecker für reduzierte Leiterquerschnitte
ECO-TRONIC (RAST 2,5) connector for reduced wire size range

Raster: / pitch:
2,5mm

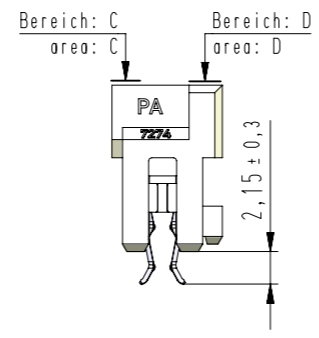
Identifikator: / identification:
MFVV_7274-004_A_KF

Blatt: / page:
A

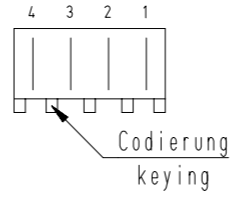
fehlende Maße und Hinweise
siehe separate Kundenzeichnung
missing measures and notes
see separate customer drawing



Vormontiert
pre-assembled
Farbmarkierung
colour marking

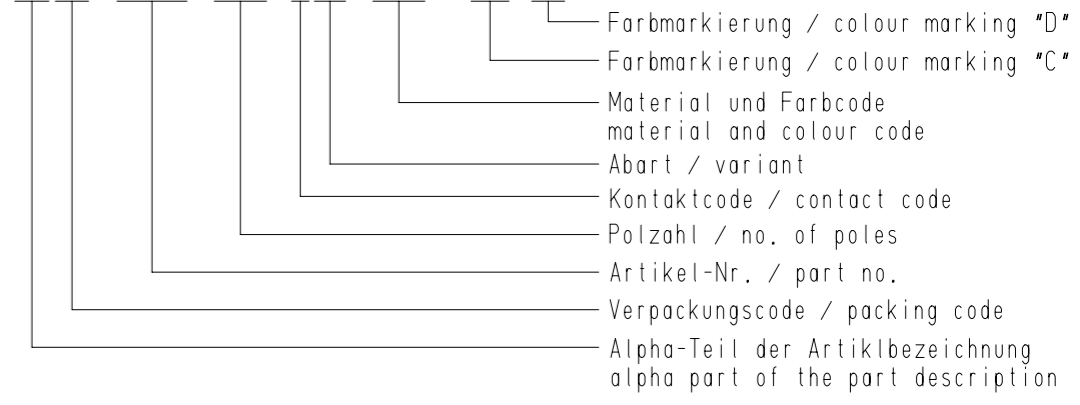


vereinfachte Darstellung
einer möglichen Abart
simplified representation
of possible variation



Beispiel Artikelbezeichnung:
example part description:

MFVV 7274-004-W00-CCC-0MM-NN



Artikelbezeichnung part description	Anzahl der Kontakte number of contacts	Bestückung / loading						Gehäuserohling siehe Tabelle empty housing see chart MH 7210-004	Codierungsvariante siehe Tabelle coding peg variant see chart MH 7210-004	Bemerkung / remark			
					4	3	2				1		
MFVV 7274-004-W00-CCC-000-NN	4					W	W	W	W	00	00	Grundcodierung Rohling basic coding empty housing	

-VV-	
Verpackungscode / packing code	
VV	Verpackungsart / packaging
MP	Magazinpaket / magazine parcel
MG	Magazingroßverpackung / large magazine parcel
Bemerkung / remark	
	WN 50.225
	WN 50.225

-W-		
Kontaktcode / contact code		
W	Kontakt Artikel-Nr. contact part no.	Veredelung plating
B	RF 8109.002	Sn

-CCC-	
Material und Farbcode material and colour code	
Materialinformation siehe Kundenzeichnung material data see customer drawing	
Leergehäuse / housing MHL 7274-...	
WN 14.0617.01 (PA66-GF25)	
Code-Nr. code no.	Farbe / colour
361	Rot / red
605	Moosgrün / moos green
905	Schwarz / black
960	Natur / nature

-MM-	
Farbmarkierung / colour marking Bereich / area "C"	
Code-Nr. für Farbmarkierung siehe WN 30.83 code no. for colour marking see WN 30.83	
00	ohne Farbmarkierung without colour marking

-NN-	
Farbmarkierung / colour marking Bereich / area "D"	
Code-Nr. für Farbmarkierung siehe WN 30.83 code no. for colour marking see WN 30.83	
00	ohne Farbmarkierung without colour marking

1	Leiterquerschnitte berichtigt	02.12.15	U0013643
0	Abart -W00- hinzu	01.12.15	U0013643
index	Änderung / modification		Date
	Datum date	Name	Projektleiter project manager
erstellt prepared	01.12.15	U0013643	B.M.
			MFVV 7274-004

Beachten Sie die allgemeinen Sicherheits- und Verarbeitungshinweise für Steckverbinder und Kontakte: <http://www.stocko.de/catalag-nd/sicherheitshinweise.pdf> Respect general safety and processing information for connectors and contacts: <http://www.stocko.de/catalag-nd/safety-information.pdf>