

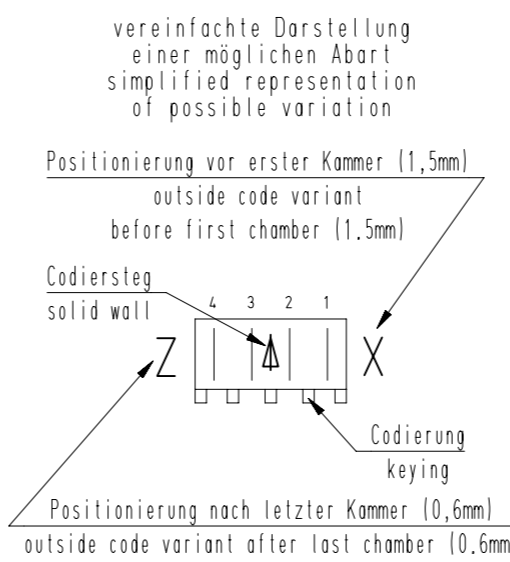
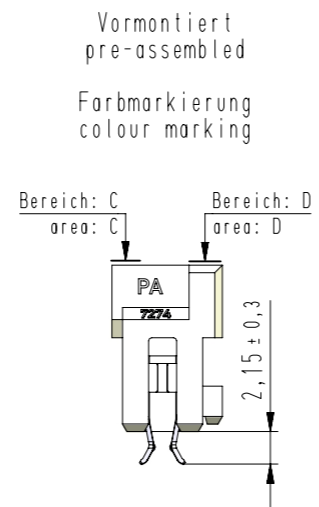
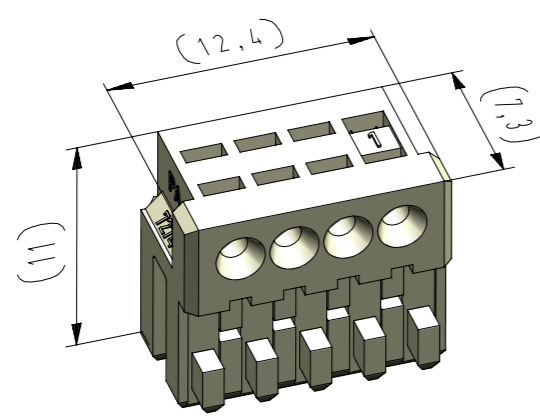
Diese Zeichnung darf ohne unsere Genehmigung weder vervielfältigt, noch dritten Personen zugänglich gemacht werden und bleibt unser Eigentum. Zuwiderhandlung ist strafbar.
 All rights strictly reserved. Reproduction or issue to third parties in any form whatsoever is not permitted without written authority from the proprietor. Violation is punishable.
 Technische Änderungen vorbehalten!
 Technical modifications will be reserved.
 Technische Änderungen vorbehalten!
 Technical modifications will be reserved.
 Technische Änderungen vorbehalten!
 Technical modifications will be reserved.

von Stocko freigegebene Leiter: 0,12 mm² - 0,14 mm²
 wire approved by Stocko: 0,12 mm² - 0,14 mm²

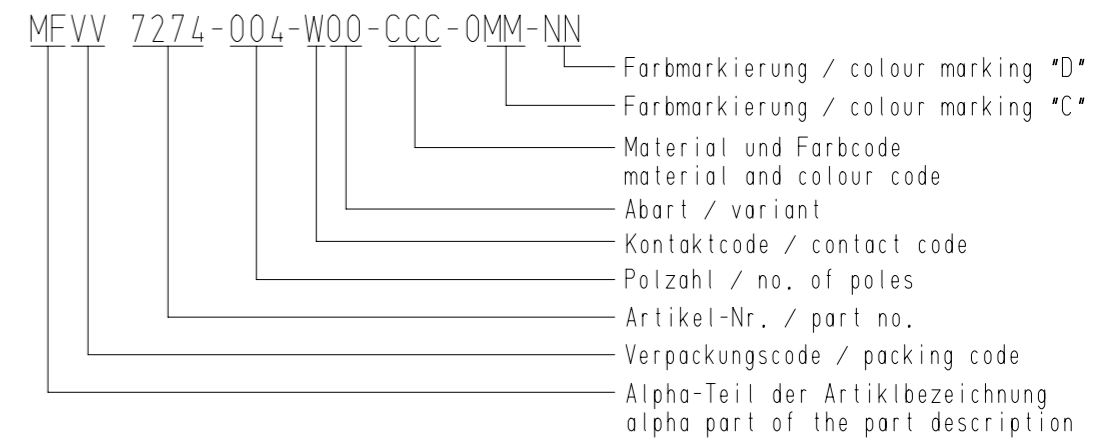
ECO-TRONIC (RAST 2,5) Stecker für reduzierte Leiterquerschnitte
 ECO-TRONIC (RAST 2,5) connector for reduced wire size range

Raster: / pitch: 2,5mm
 Identifikator: / identification: MFVV_7274-004_B_KF
 Blatt: / page: B

fehlende Maße und Hinweise siehe separate Kundenzeichnung
 missing measures and notes see separate customer drawing



Beispiel Artikelbezeichnung:
 example part description:



Artikelbezeichnung part description	Anzahl der Kontakte number of contacts	Bestückung / loading				Gehäuserohling siehe Tabelle empty housing see chart MH 7210-004	Positionierung nach letzter Kammer outside code variant after last chamber MH 7210-OXX_A	△ = Codiersteg zwischen den Kammern solid wall between chambers	Positionierung vor erster Kammer outside code variant before first chamber MH 7210-OXX_A	Codierungsvariante siehe Tabelle keying variant see chart MH 7210-004					
		4	3	2	1										
MFVV 7274-004-W60-CCC-000-NN	4					W	W	W	W	ZA					00
MFVV 7274-004-W61-CCC-000-NN	4					W	W	W	W	ZS		Z			05

-VV-		
Verpackungscode / packing code		
VV	Verpackungsart / packaging	Bemerkung / remark
MP	Magazinpaket / magazine parcel	WN 50.225
MG	Magazingroßverpackung / large magazine parcel	WN 50.225

-W-			
Kontaktcode / contact code			
W	Kontakt Artikel-Nr. contact part no.	Material material	Veredelung plating
B	RF 8109.002	CuSn	Sn

-CCC-	
Material und Farbcode material and colour code	
Materialinformation siehe Kundenzeichnung material data see customer drawing	
Leergehäuse / housing MHL 7274-...	
WN 14.0617.01 (PA66-GF25)	
Code-Nr. code no.	Farbe / colour
361	Rot / red
605	Moosgrün / moos green
905	Schwarz / black
960	Natur / nature

-MM-	
Farbmarkierung / colour marking Bereich / area "C"	
Code-Nr. für Farbmarkierung siehe WN 30.83 code no. for colour marking see WN 30.83	
00	ohne Farbmarkierung without colour marking

-NN-	
Farbmarkierung / colour marking Bereich / area "D"	
Code-Nr. für Farbmarkierung siehe WN 30.83 code no. for colour marking see WN 30.83	
00	ohne Farbmarkierung without colour marking

2	Abart -W61- hinzu	11.01.16	U0013615
1	Leiterquerschnitte berichtigt	02.12.15	U0013643
0	Abart -W60- hinzu	01.12.15	U0013643
index	Änderung / modification		Datum date
	Datum date	Name name	Projektleiter project manager
erstellt prepared	01.12.15	U0013643	B.M.

MFVV 7274-004

Beachten Sie die allgemeinen Sicherheits- und Verarbeitungshinweise für Steckverbinder und Kontakte: http://www.stocko.de/catalog/sicherheitshinweise.pdf