

Diese Zeichnung darf ohne unsere Genehmigung weder vervielfältigt, noch dritten Personen zugänglich gemacht werden und bleibt unser Eigentum. Zuwiderhandlung ist strafbar.
 All rights strictly reserved. Reproduction or issue to third parties in any form whatsoever is not permitted without written authority from the proprietor. Violation is punishable.

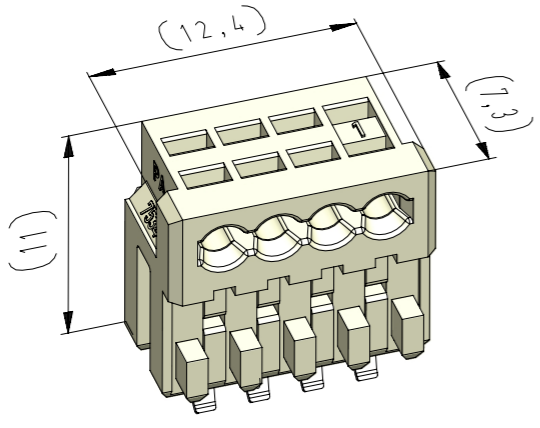
von Stocko freigegebene Leiter:
 wire approved by Stocko: 0,22-0,35mm²

ECO-TRONIC (RAST 2.5) Federgehäuse in Schneidklemmtechnik zum direkten und indirekten Stecken für Rasterstegleitung
 ECO-TRONIC (RAST 2.5) IDC housings for direct and indirect connections for ribbon wire

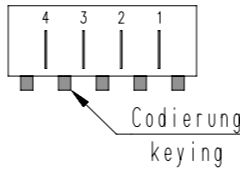
Raster: / pitch:
 2,5mm

Identifikator: / identification:
 MFVV_7534-004_A_KF

Blatt: / page:
 A

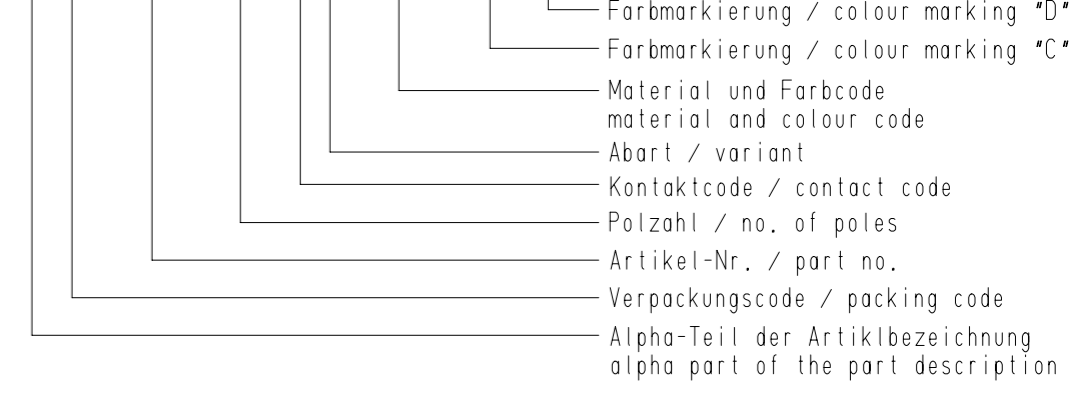


vereinfachte Darstellung
 einer möglichen Abart
 simplified representation
 of possible variation



Beispiel Artikelbezeichnung:
 example part description:

MFVV 7534-004-W00-CCC-0MM-NN



Fehlende Maße und Hinweise
 siehe separate Kundenzeichnung
 Missing dimensions and notes
 see separate customer drawing



Gesamte und digital verteilte Zeichnungen
 benötigen zur Freigabe keine Unterschrift!
 Scanned and digitally distributed drawings
 do not need a signature for the release!

Technische Änderungen
 vorbehalten!
 Technical modifications
 will be reserved.

Artikelbezeichnung part description	Anzahl der Kontakte number of contacts	Bestückung / loading				Gehäuserohling siehe Tabelle empty housing see chart MH 7210-004	Codierungsvariante siehe Tabelle keying variant see chart MH 7210-004	Bemerkung / remark
MFVV 7534-004-W00-CCC-000-NN	4			W	W	00	00	
MFVV 7534-004-W01-CCC-000-NN	4			W	W	01	01	

-VV-	
Verpackungscode / packing code	
VV	Verpackungsart / packaging
MP	Magazinpaket / magazine parcel
MG	Magazingroßverpackung / large magazine parcel

-W-				
Kontaktcode / contact code				
W	Kontakt Artikel-Nr. contact part no.	Material	Veredelung plating	Farbkennzeichnung Kontaktcode contact code colour identification (nach / acc. to WN 30.62 / WN 30.83) Bereich / area "A"
Z	RF 8109.500	CuSn	Sn	
X	RF 8109.510	CuSn	Au 0,8	
V	RF 8109.530	Cu-Legierung Cu-alloy	Au 0,8	AC (grün / green)
T	RF 8109.550	CuSn	Ag 2	AI (orange / orange)

-CCC-	
Material und Farbcode material and colour code	
Materialinformation siehe Kundenzeichnung material data see customer drawing	
Leergehäuse / housing MH 7534-...	
WN 14.0617.01 (PA66-GF25)	
Code-Nr. code no.	Farbe / colour
361	Rot / red
605	Moosgrün / moss green
905	Schwarz / black
960	Natur / nature

-MM-	
Farbmarkierung / colour marking Bereich / area "C"	
Code-Nr. für Farbmarkierung code no. for colour marking see WN 30.83	00
	ohne Farbmarkierung without colour marking

-NN-	
Farbmarkierung / colour marking Bereich / area "D"	
Code-Nr. für Farbmarkierung code no. for colour marking see WN 30.83	00
	ohne Farbmarkierung without colour marking

Verteiler
 distributor

 Empfänger
 receiver
 SDH
 SDW

0	Abarten -W00- und -W01- hinzu	24.04.20	U0013643
Index	Änderung / modification		Name
erstellt	Datum date	Name name	Projektleiter project manager
prepared	24.04.20	U0013643	D.M.

MFVV 7534-004

Beachten Sie die allgemeinen Sicherheits- und Verarbeitungshinweise für Steckverbinder und Kontakte: <http://www.stocko.de/catalog-nd/sicherheitshinweise.pdf>