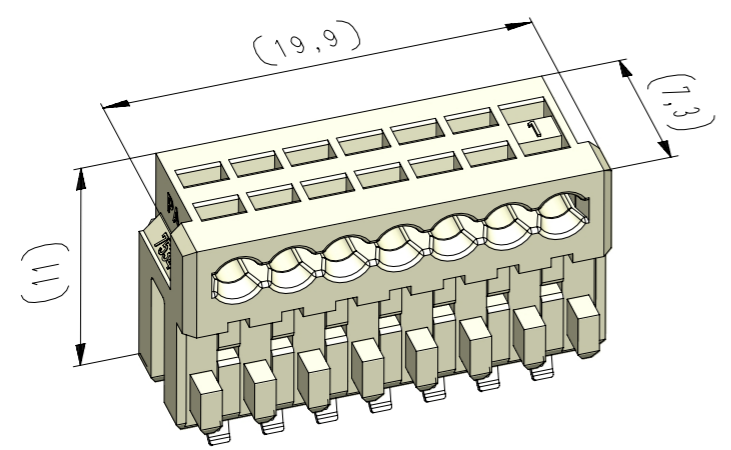


Diese Zeichnung darf ohne unsere Genehmigung weder vervielfältigt, noch dritten Personen zugänglich gemacht werden und bleibt unser Eigentum. Zuwiderhandlung ist strafbar.
 All rights strictly reserved. Reproduction or issue to third parties in any form whatsoever is not permitted without written authority from the proprietor. Violation is punishable.
 Gesamte und digital verteilte Zeichnungen benötigen zur Freigabe keine Unterschrift!
 Scanned and digitally distributed drawings do not need a signature for the release!
 Technische Änderungen vorbehalten!
 Technical modifications will be reserved.

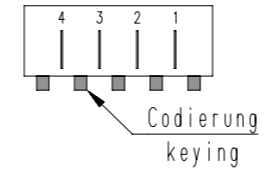
von Stocko freigegebene Leiter: $0,22-0,35\text{mm}^2$
 wire approved by Stocko: $0,22-0,35\text{mm}^2$

ECO-TRONIC (RAST 2.5) Federgehäuse in Schneidklemmtechnik zum direkten und indirekten Stecken für Rasterstegleitung
 ECO-TRONIC (RAST 2.5) IDC housings for direct and indirect connections for ribbon wire

Raster: / pitch: $2,5\text{mm}$ Identifikator: / identification: MFVV_7534-007_A_KF Blatt: / page: A



vereinfachte Darstellung einer möglichen Abart
 simplified representation of possible variation



Beispiel Artikelbezeichnung :
 example part description :
MFVV 7534-007-W00-CCC-0MM-NN

- Farbmarkierung / colour marking "D"
- Farbmarkierung / colour marking "C"
- Material und Farbcode material and colour code
- Abart / variant
- Kontaktcode / contact code
- Polzahl / no. of poles
- Artikel-Nr. / part no.
- Verpackungscode / packing code
- Alpha-Teil der Artikelbezeichnung alpha part of the part description

Fehlende Maße und Hinweise siehe separate Kundenzeichnung
 Missing dimensions and notes see separate customer drawing

Artikelbezeichnung part description	Anzahl der Kontakte number of contacts	Bestückung / loading							Gehäuse Rohling siehe Tabelle empty housing see chart MH 7210-007	Codierungsvariante siehe Tabelle keying variant see chart MH 7210-007	Bemerkung / remark
MFVV 7534-007-W00-CCC-000-NN	7									00	Grundcodierung Rohling basic coding empty housing

-VV-	
Verpackungscode / packing code	
VV	Verpackungsart / packaging
MP	Magazinpaket / magazine parcel
MG	Magazingroßverpackung / large magazine parcel

-W-	
Kontaktcode / contact code	
W	Kontakt Artikel-Nr. / contact part no.
Z	RF 8109.500
X	RF 8109.510
V	RF 8109.530
T	RF 8109.550

-CCC-	
Material und Farbcode material and colour code	
Materialinformation siehe Kundenzeichnung material data see customer drawing	
Leergehäuse / housing MH 7534-...	
WN 14.0617.01 (PA66-GF25)	
Code-Nr. / code no.	Farbe / colour
361	Rot / red
605	Moosgrün / moos green
905	Schwarz / black
960	Natur / nature

-MM-	
Farbmarkierung / colour marking Bereich / area "C"	
Code-Nr. für Farbmarkierung / code no. for colour marking	siehe WN 30.83 / see WN 30.83
00	ohne Farbmarkierung / without colour marking

-NN-	
Farbmarkierung / colour marking Bereich / area "D"	
Code-Nr. für Farbmarkierung / code no. for colour marking	siehe WN 30.83 / see WN 30.83
00	ohne Farbmarkierung / without colour marking

0	Abart -W00- hinzu	24.04.20	U0013643
index	Änderung / modification		Name
erstellt / prepared	Datum / date	Name	Projektleiter / project manager
	24.04.20	U0013643	D.M.

Beachten Sie die allgemeinen Sicherheits- und Verarbeitungshinweise für Steckverbinder und Kontakte: <http://www.stocko.de/catalog/pdf/sicherheitshinweise.pdf> Respect general safety and processing information for connectors and contacts: <http://www.stocko.de/catalog/pdf/safety-information.pdf>