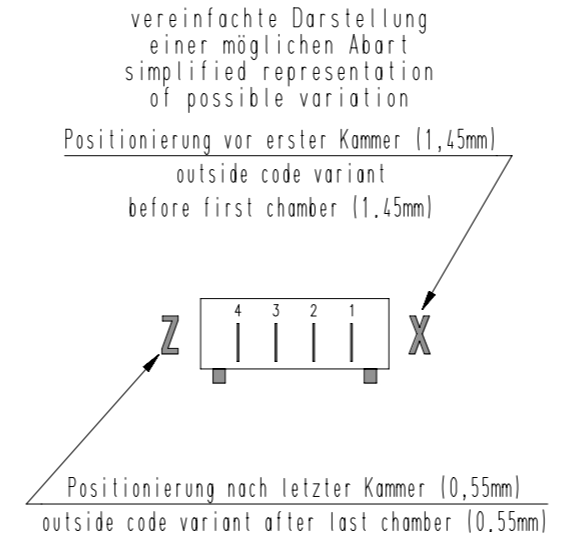
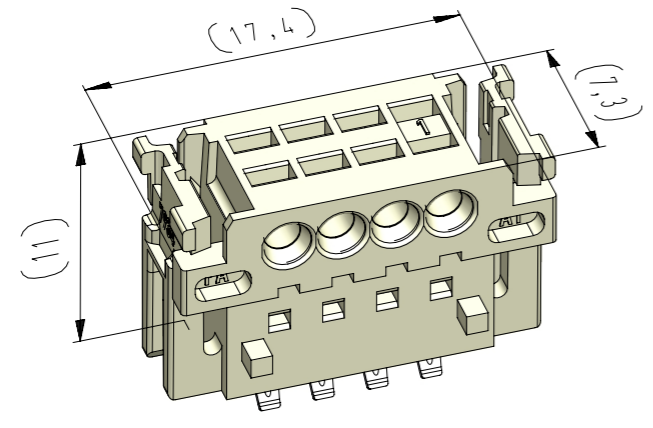


Diese Zeichnung darf ohne unsere Genehmigung weder vervielfältigt, noch Dritten Personen zugänglich gemacht werden und bleibt unser Eigentum. Zuwiderhandlung ist strafbar.  
 All rights strictly reserved. Reproduction or issue to third parties in any form whatever is not permitted without written authority from the proprietor. Violation is punishable.

Gesamte und digital verteilte Zeichnungen benötigen zur Freigabe keine Unterschrift!  
 Scanned and digitally distributed drawings do not need a signature for the release!

Technische Änderungen vorbehalten!  
 Technical modifications will be reserved.

Verteiler distributor  
 Empfänger receiver  
 SDH  
 SDW



Beispiel Artikelbezeichnung :  
example part description :

MFVV 7934-004-W60-CCC-0MM-NN

- Farbmarkierung / colour marking "D"
- Farbmarkierung / colour marking "C"
- Material und Farbcode material and colour code
- Abart / variant
- Kontaktcode / contact code
- Polzahl / no. of poles
- Artikel-Nr. / part no.
- Verpackungscode / packing code
- Alpha-Teil der Artikelbezeichnung  
alpha part of the part description

Artikelbezeichnung part description	Anzahl der Kontakte number of contacts	Bestückung / loading				Gehäuserohling siehe Tabelle empty housing see chart MH 7210-004	Positionierung nach letzter Kammer outside code variant after last chamber MH 7210-OXX C	△ = Codiersteg zwischen den Kammern solid wall between chambers MH 7210-OXX C  Bemerkung / remark	Positionierung vor erster Kammer outside code variant before first chamber MH 7210-OXX C	Codierungsvariante siehe Tabelle keying variant see chart MH 7210-004
		4	3	2	1					
MFVV 7934-004-W60-CCC-0MM-NN	4	W	W	W	W	YA	Z	X	11	
MFVV 7934-004-W61-CCC-0MM-NN	4	W	W	W	W	YD	X	X	11	
							4 3 2 1			
							4 3 2 1			
							4 3 2 1			
							4 3 2 1			
							4 3 2 1			
							4 3 2 1			
							4 3 2 1			
							4 3 2 1			
							4 3 2 1			
							4 3 2 1			
							4 3 2 1			
							4 3 2 1			
							4 3 2 1			
							4 3 2 1			
							4 3 2 1			
							4 3 2 1			
							4 3 2 1			
							4 3 2 1			

-VV-	
Verpackungscode / packing code	
VV	Verpackungsart / packaging
MP	Magazinpaket / magazine parcel
MG	Magazingroßverpackung / large magazine parcel
	Bemerkung / remark
	WN 50.225

-W-				
Kontaktcode / contact code				
W	Kontakt Artikel-Nr. contact part no.	Material	Veredelung plating	Farbkenzeichnung Kontaktcode contact code colour identification (nach / acc. to WN 30.62 / WN 30.83) Bereich / area "A"
Z	RF 8109.500	CuSn	Sn	
X	RF 8109.510	CuSn	Au 0,8	
V	RF 8109.530	Cu-Legierung Cu-alloy	Au 0,8	AC (grün / green)
T	RF 8109.550	CuSn	Ag 2	AI (orange / orange)

-CCC-	
Material und Farbcode material and colour code	
Materialinformation siehe Kundenzeichnung material data see customer drawing	
Leergehäuse / housing MH 7934-...	
WN 14.0617.01 (PA66-GF25)	
Code-Nr. code no.	Farbe / colour
361	Rot / red
605	Moosgrün / moos green
905	Schwarz / black
960	Natur / nature

-MM-	
Farbmarkierung / colour marking Bereich / area "C"	
Code-Nr. für Farbmarkierung siehe WN 30.83 code no. for colour marking see WN 30.83	
00	ohne Farbmarkierung without colour marking
-NN-	
Farbmarkierung / colour marking Bereich / area "D"	
Code-Nr. für Farbmarkierung siehe WN 30.83 code no. for colour marking see WN 30.83	
00	ohne Farbmarkierung without colour marking

2	Abart -W61- berichtigt, Codiersteg hinzu	25.10.22	U0013643
1	Abart -W61- hinzu	11.10.22	U0013643
0	Abart -W60- hinzu	24.06.20	U0013643
Index		Änderung / modification	Datum date
		Name	Name
		Datum date	Projektleiter project manager
erstellt prepared		14.10.19	U0013643
		D.M.	
		MFVV 7934-004	