

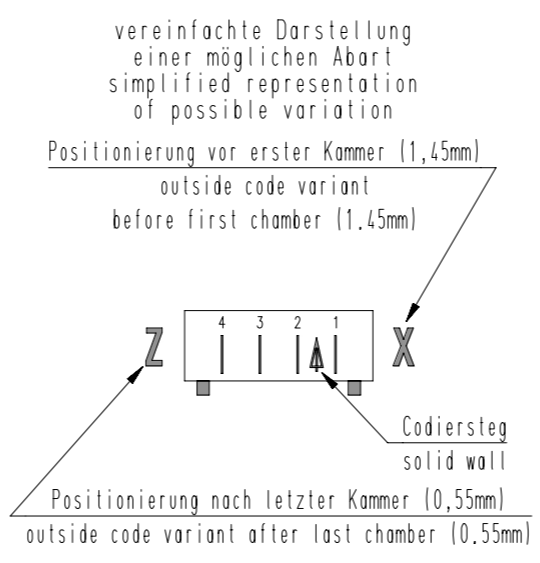
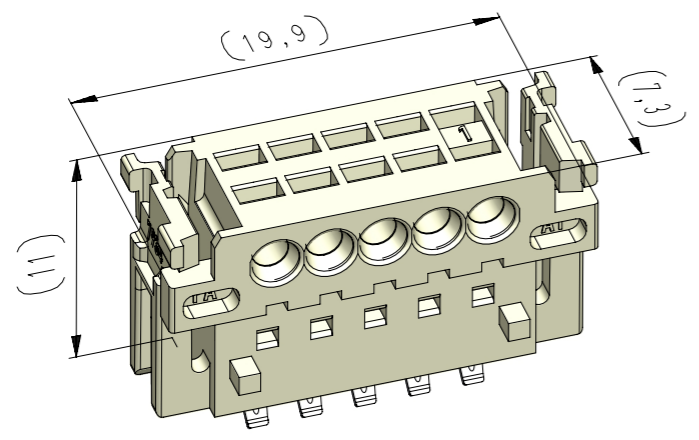
Diese Zeichnung darf ohne unsere Genehmigung weder vervielfältigt, noch Dritten Personen zugänglich gemacht werden und bleibt unser Eigentum. Zuwiderhandlung ist strafbar.
 All rights strictly reserved. Reproduction or issue to third parties in any form whatsoever is not permitted without written authority from the proprietor. Violation is punishable.

Gesamte und digital verteilte Zeichnungen benötigen zur Freigabe keine Unterschrift!
 Scanned and digitally distributed drawings do not need a signature for the release!

Technische Änderungen vorbehalten!
 Technical modifications will be reserved.

Verteiler distributor
 Empfänger receiver
 SDH
 SDW

von Stocko freigegebene Leiter: 0,22-0,35mm² wire approved by Stocko: 0,22-0,35mm² ECO-TRONIC (RAST 2,5) Federgehäuse in Schneidklemmtechnik zum direkten Stecken mit seitlicher Verrastung Raster: / pitch: 2,5mm Identifikator: / identification: MFVV_7934-005_A_KF Blatt: / page: A
 ECO-TRONIC (RAST 2,5) IDC housings for direct insertion with lateral PCB locking



Beispiel Artikelbezeichnung :
 example part description :
MFVV 7934-005-W60-CCC-0MM-NN

- Farbmarkierung / colour marking "D"
- Farbmarkierung / colour marking "C"
- Material und Farbcode material and colour code
- Abart / variant
- Kontaktcode / contact code
- Polzahl / no. of poles
- Artikel-Nr. / part no.
- Verpackungscode / packing code
- Alpha-Teil der Artikelbezeichnung alpha part of the part description



Artikelbezeichnung part description	Anzahl der Kontakte number of contacts	Bestückung / loading					Gehäuserohling siehe Tabelle empty housing see chart MH 7210-005	Positionierung nach letzter Kammer outside code variant after last chamber MH 7210-0XX C	▲ = Codiersteg zwischen den Kammern solid wall between chambers MH 7210-0XX C	Positionierung vor erster Kammer outside code variant before first chamber MH 7210-0XX C	Codierungsvariante siehe Tabelle keying variant see chart MH 7210-005						
		5	4	3	2	1											
MFVV 7934-005-W60-CCC-000-NN	5						W	W	W	W	W	ZX	Z		X	16	Grundcodierung Rohling basic coding empty housing
MFVV 7934-005-W61-CCC-000-NN	5						W	W	W	W	W	YD	Z		X	16	Grundcodierung Rohling basic coding empty housing
MFVV 7934-005-W62-CCC-000-NN	5						W	W	W	W	W	YE	Z		X	16	Grundcodierung Rohling basic coding empty housing
MFVV 7934-005-W63-CCC-000-NN	5						W	W	W	W	W	YF	Z		X	16	Grundcodierung Rohling basic coding empty housing

-VV-

Verpackungscode / packing code	
VV	Verpackungsart / packaging
MP	Magazinpaket / magazine parcel
MG	Magazingroßverpackung / large magazine parcel

-W-

Kontaktcode / contact code			
W	Kontakt Artikel-Nr. contact part no.	Material material	Veredelung plating
Z	RF 8109.500	CuSn	Sn
X	RF 8109.510	CuSn	Au 0,8
V	RF 8109.530	Cu-Legierung Cu-alloy	Au 0,8
T	RF 8109.550	CuSn	Ag 2

Farbkennzeichnung
contact code colour
identification
(nach / acc. to
WN 30.62 / WN 30.83)
Bereich / area "A"

-CCC-

Material und Farbcode material and colour code	
Materialinformation siehe Kundenzeichnung material data see customer drawing	
Leergehäuse / housing MH 7934-...	
WN 14.0617.01 (PA66-GF25)	
Code-Nr. code no.	Farbe / colour
361	Rot / red
605	Moosgrün / moos green
905	Schwarz / black
960	Natur / nature

-MM-

Farbmarkierung / colour marking Bereich / area "C"	
Code-Nr. für Farbmarkierung siehe WN 30.83 code no. for colour marking see WN 30.83	
00	ohne Farbmarkierung without colour marking

-NN-

Farbmarkierung / colour marking Bereich / area "D"	
Code-Nr. für Farbmarkierung siehe WN 30.83 code no. for colour marking see WN 30.83	
00	ohne Farbmarkierung without colour marking

1	Abarten -W61-, -W62- und -W63- hinzu	21.04.22	U0013643
0	Abart -W60- hinzu	24.06.20	U0013643
index	Änderung / modification		Date / date
	Datum date	Name name	Projektleiter project manager
erstellt prepared	14.10.19	U0013643	D.M.

MFVV 7934-005

Beachten Sie die allgemeinen Sicherheits- und Verarbeitungshinweise für Steckverbinder und Kontakte: <http://www.stocko.de/catalog/pdf/sicherheitshinweise.pdf>