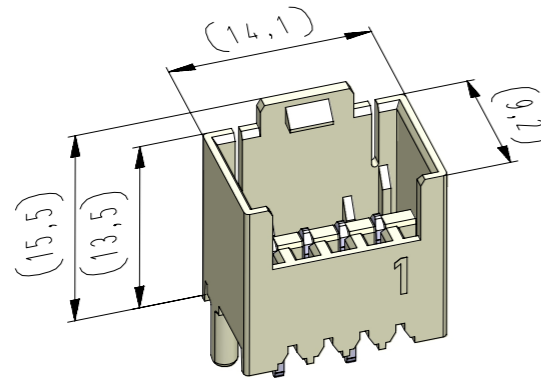
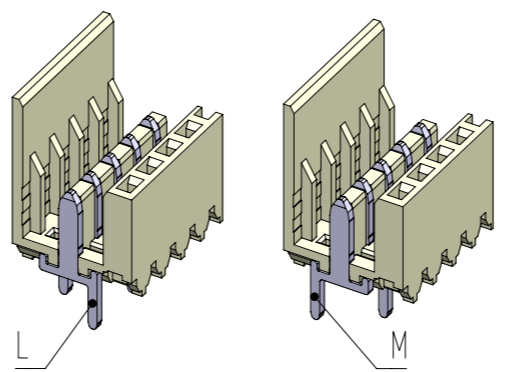
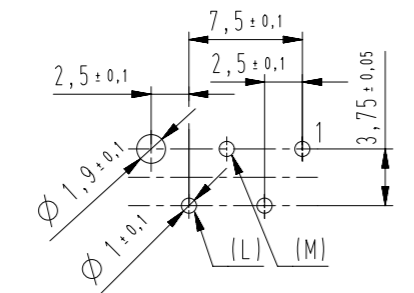


Diese Zeichnung darf ohne unsere Genehmigung weder vervielfältigt, noch dritten Personen zugänglich gemacht werden und bleibt unser Eigentum. Zuwiderhandlung ist strafbar. All rights reserved. Reproduction or issue to third parties in any form whatsoever is not permitted without written authority from the proprietor. Violation is punishable.
 Technische Änderungen vorbehalten! Technical modifications will be reserved.
 Gesamtheit und digital verteilte Zeichnungen benötigen zur Freigabe keine Unterschrift! Scanned and digitally distributed drawings do not need a signature for the release!



Lochbild (Bestückungsseite)
hole pattern (components side)
Standard-Lochbild / standard hole pattern = A

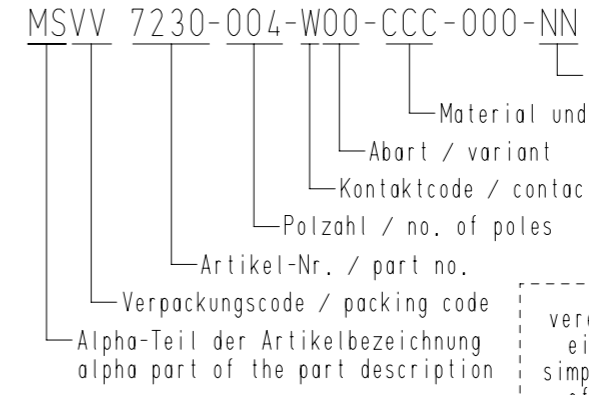


Standard Bestückung
"Dual-Line"
standard loading
"Dual-Line"



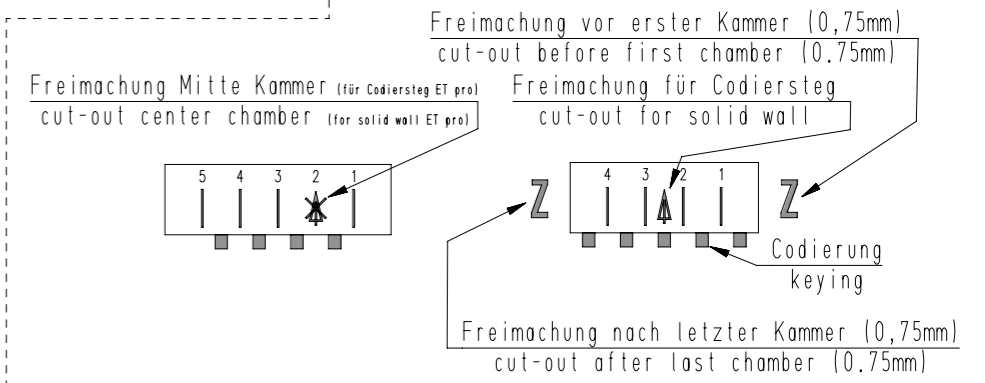
Raster: / pitch: 2,5mm	Identifikator: / identification: MSVV_7230-004_B_KF	Blatt: / page: B
----------------------------------	---	----------------------------

Beispiel Artikelbezeichnung:
example part description:



Fehlende Maße und Hinweise
siehe separate Kundenzeichnung
Missing dimensions and notes
see separate customer drawing

vereinfachte Darstellung
einer möglichen Abart
simplified representation
of possible variation



Artikelbezeichnung part description	Anzahl der Kontakte number of contacts	Bestückung / loading						Gehäusebohrung siehe Tabelle empty housing see chart MH 7210-004	Freimachung nach letzter Kammer cut-out after last chamber MH 7210-OXX D	Freimachung für Codiersteg cut-out for solid wall between chambers MH 7210-OXX D	Freimachung vor erster Kammer cut-out before first chamber MH 7210-OXX D	Codierungsvariante siehe Tabelle coding peg variant see chart MH 7210-004	Lochbild hole patter
		4	3	2	1								
MSVV 7230-004-W11-CCC-000-NN	4					L	M	L	M	ZI			A
MSVV 7230-004-W12-CCC-000-NN	4					L	M	L	M	ZF			A
MSVV 7230-004-W13-CCC-000-NN	4					L	M	L	M	06			A
MSVV 7230-004-W14-CCC-000-NN	4					L	M	L	M	14			A
MSVV 7230-004-W15-CCC-000-NN	4					L	M	L	M	ZD	Z	Z	A
MSVV 7230-004-W16-CCC-000-NN	4					L	M	L	M	30			A
MSVV 7230-004-W17-CCC-000-NN	4					L	M	L	M	08			A
MSVV 7230-004-W18-CCC-000-NN	4					L	M	L	M	25			A

-VV-			
Verpackungscode / packing code			
VV	Verpackungsart / packaging		
LO	lose, geschüttet / slack pouring		
EM	Einzelmagazin / single magazine		
BG	Blistergurt / tape and reel		
-W-			
Kontaktcode / contact code			
W	Kontakt Artikel-Nr. contact part no.		
0	L = R 6169.050 M = R 6169.050 (180° gedreht / turned)		
	CuZn		
	Sn		
-CCC-			
Material und Farbcode material and colour code			
Materialinformation siehe Kundenzeichnung material data see customer drawing			
Leergehäuse / housing: MHL 7230-...-G WN 14.0617.01 (PA66-GF25)			
Code-Nr. / code no.	Farbe / colour		
361	Rot / red		
605	Moosgrün / moos green		
905	Schwarz / black		
960	natur / nature		
Ergänzung am Ende der Artikelbezeichnung: appendix at the end of the part description			
-G			
-NN-			
Farbmarkierung colour marking Bereich / area "B"			
Code-Nr. für Farbmarkierung siehe WN 30.83 code no. for colour marking see WN 30.83			
00	ohne Farbmarkierung without colour marking		
11	Gehäuselänge reduziert	18.01.23	U0013643
10	Codierungsvarianten bei Abarten -W11-, W12- und -W15- berichtigt	01.06.22	U0013643
9	Abart -W18- hinzu	12.07.21	U0013643
Index	Änderung / modification		
	Datum date	Name name	Projektleiter project manager
erstellt prepared	13.09.96	U0013713	D.M.

MSVV 7230-004

Beachten Sie die allgemeinen Sicherheits- und Verarbeitungshinweise für Steckverbinder und Kontakte: <http://www.stocko.de/catalog/pdf/Sicherheitshinweise.pdf> und allgemeine Informationen für Steckverbinder und Kontakte: <http://www.stocko.de/catalog/pdf/safety-information.pdf>