

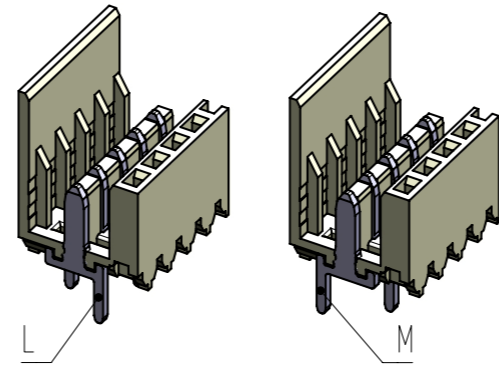
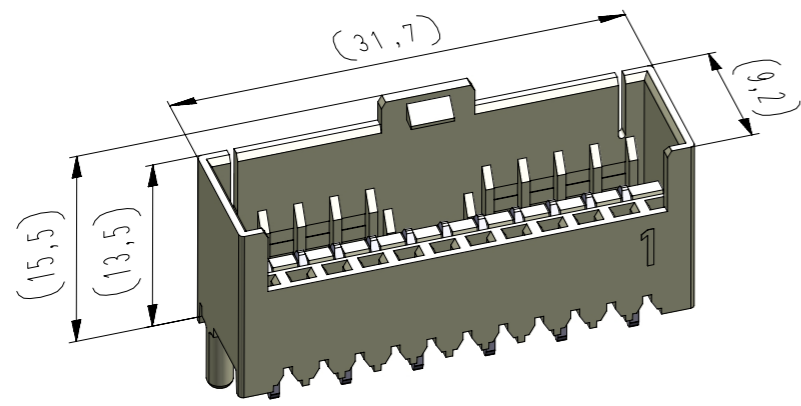
Diese Zeichnung darf ohne unsere Genehmigung weder vervielfältigt, noch dritten Personen zugänglich gemacht werden und bleibt unser Eigentum. Zuwiderhandlung ist strafbar.  
All rights strictly reserved. Reproduction or issue to third parties in any form whatsoever is not permitted without written authority from the proprietor. Violation is punishable.

Gesamte und digital verteilte Zeichnungen benötigen zur Freigabe keine Unterschrift!  
Scanned and digitally distributed drawings do not need a signature for the release!

Technische Änderungen vorbehalten!  
Technical modifications will be reserved.

Verteiler distributor  
Empfänger receiver  
SDH  
SDW  
SFA  
SCS

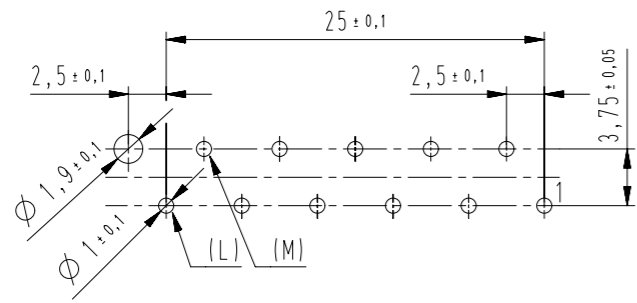
Beachten Sie die allgemeinen Sicherheits- und Verarbeitungshinweise für Steckverbinder und Kontakte: <http://www.stocko.de/ra/Log/pdf/Sicherheitshinweise.pdf>



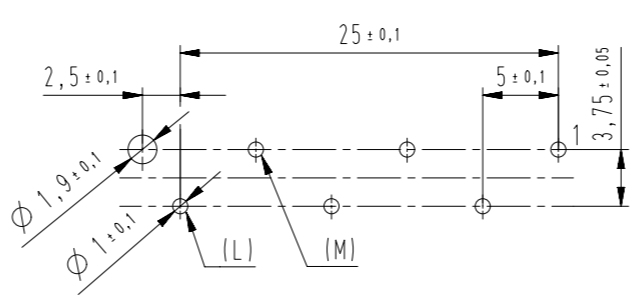
Standard Bestückung  
"Dual-Line"  
standard loading  
"Dual-Line"

Lochbild (Bestückungsseite)  
hole pattern (components side)

Standard-Lochbild / standard hole pattern = A



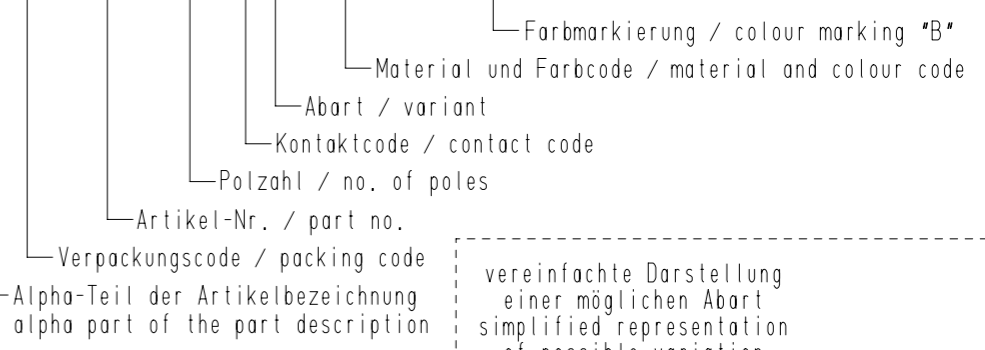
Lochbild für 250V / hole pattern for 250V = B



STOCKO CONTACT GmbH & Co. KG	Raster: / pitch: 2,5mm	Identifikator: / identification: MSVV_7230-011_A_KF	Blatt: / page: A
	ECO-TRONIC (RAST 2,5) Stiftwannen in Einlöttechnik, für senkrecht Stecken ECO-TRONIC (RAST 2,5) pin connectors for THT, for vertical connections		

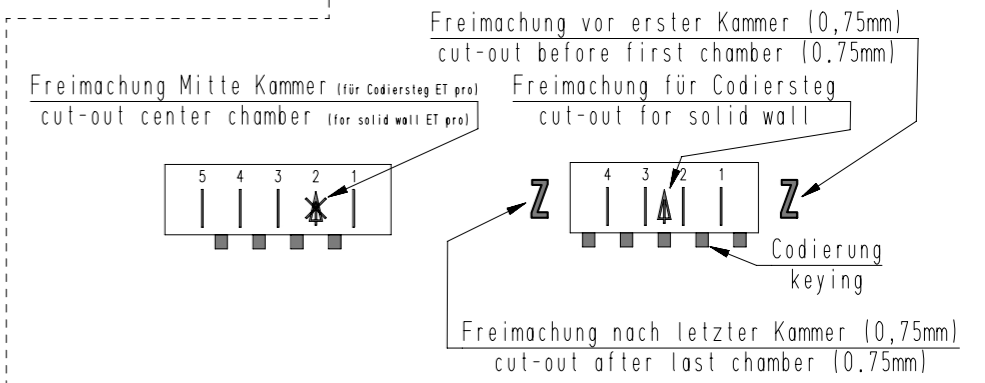
Beispiel Artikelbezeichnung:  
example part description:

MSVV 7230-011-W00-CCC-000-NN



Fehlende Maße und Hinweise  
siehe separate Kundenzeichnung  
Missing dimensions and notes  
see separate customer drawing

vereinfachte Darstellung  
einer möglichen Abart  
simplified representation  
of possible variation



Artikelbezeichnung part description	Anzahl der Kontakte number of contacts	Bestückung / loading											Gehäuserohling siehe Tabelle empty housing see chart MH 7210-011	Freimachung nach letzter Kammer cut-out after last chamber MH 7210-OXX D	Freimachung für Codiersteg zwischen den Kammern cut-out for solid wall between chambers MH 7210-OXX D	Freimachung vor erster Kammer cut-out before first chamber MH 7210-OXX D	Codierungsvariante siehe Tabelle coding peg variant see chart MH 7210-011	Lochbild hole patter	
		11	10	9	8	7	6	5	4	3	2	1							
MSVV 7230-011-W00-CCC-000-NN	11	L	M	L	M	L	M	L	M	L	M	L	00						A
MSVV 7230-011-W01-CCC-000-NN	6	L	M	L	M	L	M	L	M	L	M	L	00		teilbestückt / selectively loaded				B
MSVV 7230-011-W02-CCC-000-NN	6	L	M	L	M	L	M	L	M	L	M	L	03		teilbestückt / selectively loaded				B
MSVV 7230-011-W03-CCC-000-NN	7	L	M	L	M	L	M	L	M	L	M	L	00		Sonderbestückung / special loaded				--
MSVV 7230-011-W04-CCC-000-NN	11	L	M	L	M	L	M	L	M	L	M	L	03						A
MSVV 7230-011-W05-CCC-000-NN	6	L	M	L	M	L	M	L	M	L	M	L	17		teilbestückt / selectively loaded				B

-VV-			
Verpackungscode / packing code			
VV	Verpackungsart / packaging	Bemerkung / remark	
LO	lose, geschüttet / slack, poured	WN 50.225	
EM	Einzelmagazin / single magazine	WN 50.225	
-W-			
Kontaktcode / contact code			
W	Kontakt Artikel-Nr. contact part no.	Material material	Veredelung plating
0	L = R 6169.050 M = R 6169.050 (180° gedreht / turned)	CuZn	Sn
-CCC-		-NN-	
Material und Farbcodierung material and colour code		Farbmarkierung colour marking	
Materialinformation siehe Kundenzeichnung material data see customer drawing		Bereich / area "B"	
Leergehäuse / housing: MHL 7230-...-G WN 14.0617.01 (PA66-GF25)		Code-Nr. für Farbmarkierung siehe WN 30.83 code no. for colour marking see WN 30.83	
Code-Nr. / code no.	Farbe / colour	00 ohne Farbmarkierung without colour marking	
361	rot / red		
605	moosgrün / moos green		
905	schwarz / black		
960	natur / nature		
Ergänzung am Ende der Artikelbezeichnung: -G appendix at the end the part description:			
20	Farbcodierung -905- hinzu / colour code -905- added	23.06.20	U0001349
19	Abart -W05- hinzu	02.05.17	U0013643
18	Abart -W04- hinzu	18.01.16	U0013643
index	Änderung / modification		Name name
erstellt prepared	Datum date	Name name	Projektleiter project manager
	23.09.96	U0013713	D.M.

Beachten Sie die allgemeinen Sicherheits- und Verarbeitungshinweise für Steckverbinder und Kontakte: <http://www.stocko.de/ra/Log/pdf/Sicherheitshinweise.pdf>