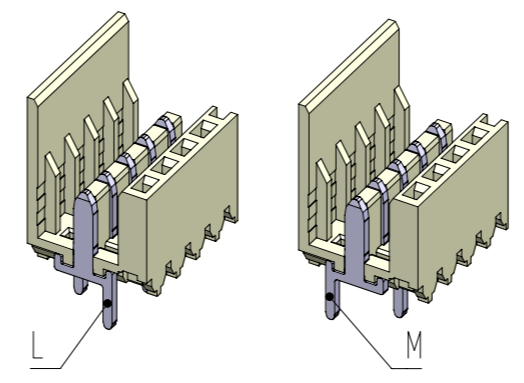
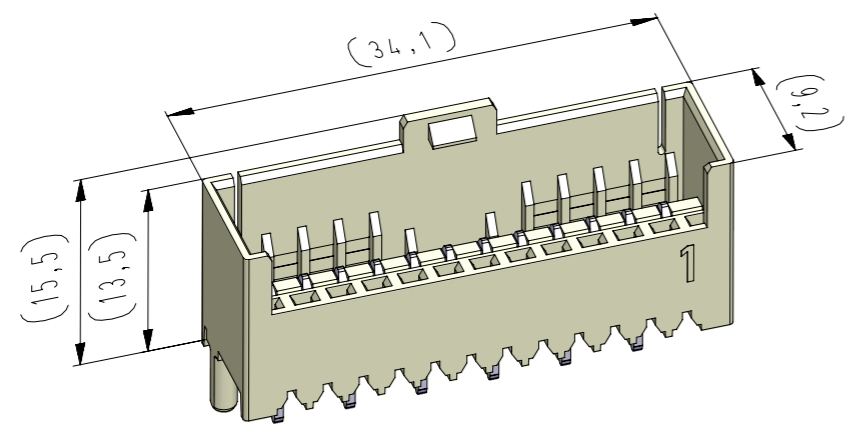


Diese Zeichnung darf ohne unsere Genehmigung weder vervielfältigt, noch Dritten Personen zugänglich gemacht werden und bleibt unser Eigentum. Zuwiderhandlung ist strafbar.  
All rights strictly reserved. Reproduction or issue to third parties in any form whatever is not permitted without written authority from the proprietor. Violation is punishable.

Gesamte und digital verteilte Zeichnungen benötigen zur Freigabe keine Unterschrift!  
Scanned and digitally distributed drawings do not need a signature for the release!

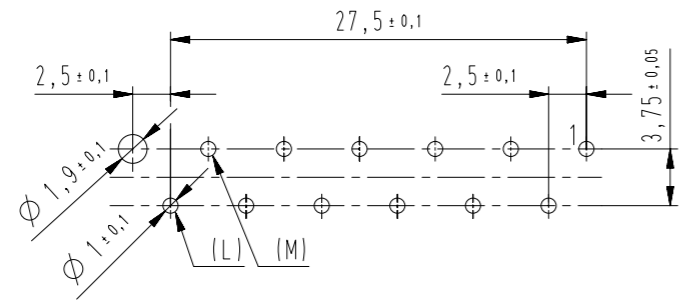
Technische Änderungen vorbehalten!  
Technical modifications will be reserved.

Verteiler distributor  
Empfänger receiver  
SDH  
SDW  
SCK



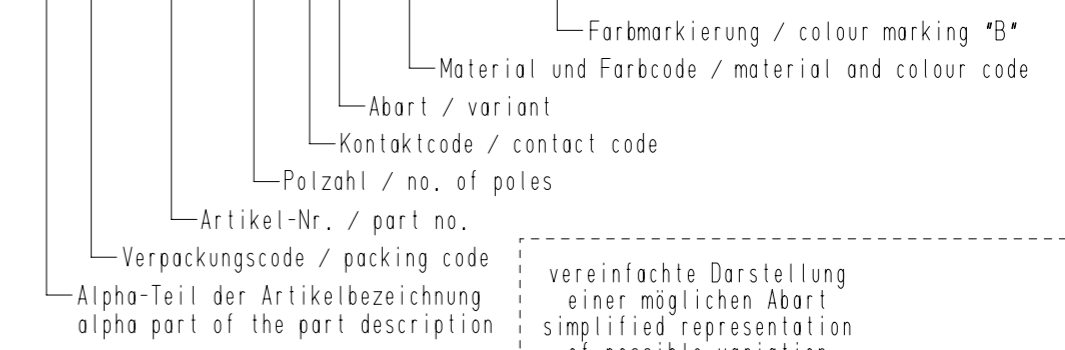
Standard Bestückung "Dual-Line" standard loading "Dual-Line"

Lochbild (Bestückungsseite) hole pattern (components side)  
Standard-Lochbild / standard hole pattern = A

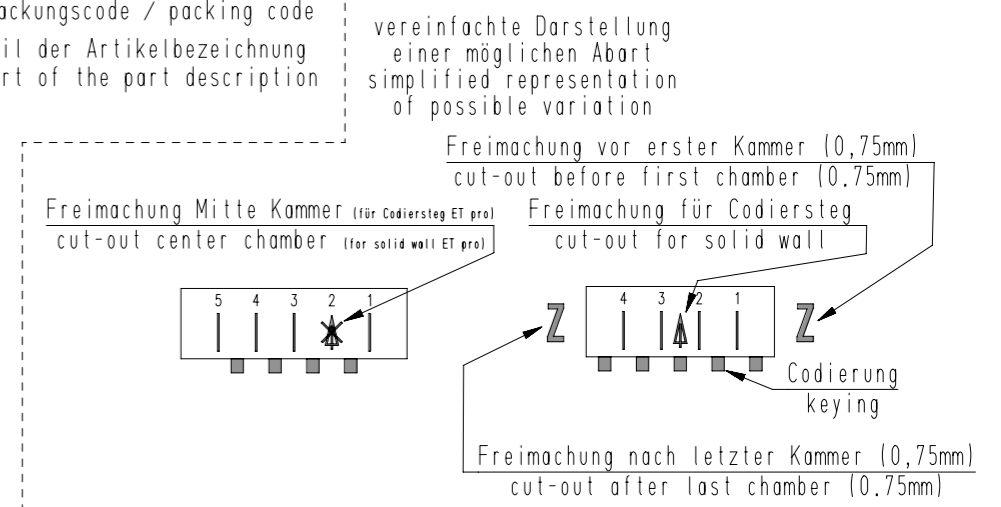


Beispiel Artikelbezeichnung:  
example part description:

MSVV 7230-012-W00-CCC-000-NN



Fehlende Maße und Hinweise siehe separate Kundenzeichnung  
Missing dimensions and notes see separate customer drawing



Artikelbezeichnung part description	Anzahl der Kontakte number of contacts	Bestückung / loading												Gehäuserohling siehe Tabelle empty housing see chart MH 7210-012	Freimachung nach letzter Kammer cut-out after last chamber MH 7210-OXX D	Freimachung für Codiersteg zwischen den Kammern cut-out for solid wall between chambers MH 7210-OXX D	Freimachung vor erster Kammer cut-out before first chamber MH 7210-OXX D	Codierungsvariante siehe Tabelle coding peg variant see chart MH 7210-012	Lochbild hole patter	
		12	11	10	9	8	7	6	5	4	3	2	1							
MSVV 7230-012-W00-CCC-000-NN	12	L	M	L	M	L	M	L	M	L	M	L	M	00						A
MSVV 7230-012-W02-CCC-000-NN	12	L	M	L	M	L	M	L	M	L	M	L	M	01						A
MSVV 7230-012-W03-CCC-000-NN	8	L	M	L	M	L	M	L	M	L	M	L	M	00						--
MSVV 7230-012-W04-CCC-000-NN	8	L	M	L	M	L	M	L	M	L	M	L	M	00						--

-VV-			
Verpackungscodex / packing code			
VV	Verpackungsart / packaging	Bemerkung / remark	
LO	lose, geschüttet / slack, poured	WN 50.225	
EM	Einzelmagazin / single magazine	WN 50.225	
-W-			
Kontaktcode / contact code			
W	Kontakt Artikel-Nr contact part no.	Material material	Veredelung plating
0	L = R 6169.050 M = R 6169.050 (180° gedreht / turned)	CuZn	Sn
-CCC-		-NN-	
Material und Farbcode material and colour code		Farbmarkierung colour marking	
Materialinformation siehe Kundenzeichnung material data see customer drawing		Bereich / area "B"	
Leergehäuse / housing: MHL 7230-...-G PA66-GF25		Code-Nr. für Farbmarkierung siehe WN 30.83 code no. for colour marking see WN 30.83	
Code-Nr. / code no.	Farbe / colour	00 ohne Farbmarkierung without colour marking	
361	rot / red		
605	moosgrün / moos green		
905	schwarz / black		
960	natur / nature		
Ergänzung am Ende der Artikelbezeichnung: -G appendix at the end the part description:			
18	Gehäuselänge reduziert	18.01.23	U0013643
17	Farbcode -905- hinzu / colour code -905- added	23.06.20	U0001349
16	Vereinfachte Darstellung überarbeitet	02.08.16	U0013643
Änderung / modification			
index	Datum date	Name name	Projektleiter project manager
	23.09.96	U0013713	D.M.
MSVV 7230-012			