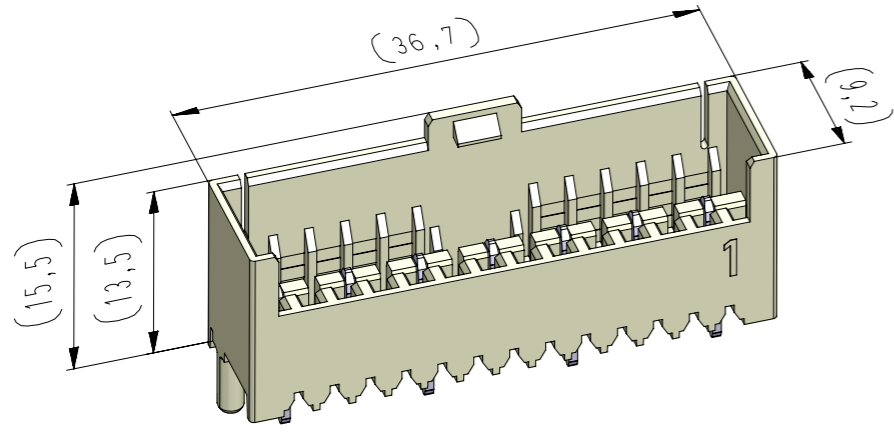


Diese Zeichnung darf ohne unsere Genehmigung weder vervielfältigt, noch dritten Personen zugänglich gemacht werden und bleibt unser Eigentum. Zuwiderhandlung ist strafbar. All rights strictly reserved. Reproduction or issue to third parties in any form whatsoever is not permitted without written authority from the proprietor. Violation is punishable.

Gesamte und digital verteilte Zeichnungen benötigen zur Freigabe keine Unterschrift! Scanned and digitally distributed drawings do not need a signature for the release!

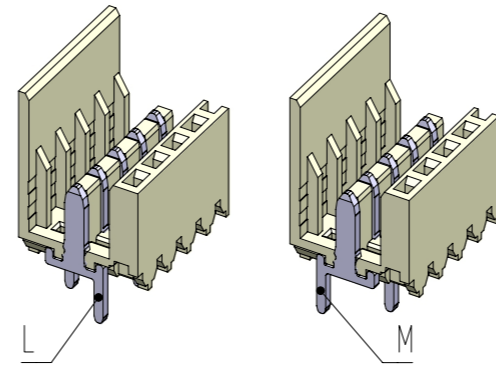
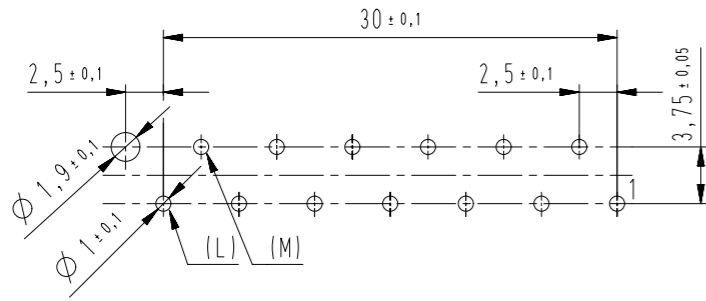
Technische Änderungen vorbehalten! Technical modifications will be reserved.

Verteiler distributor
 Empfänger receiver
 SDH
 SDW
 SFA
 SCS



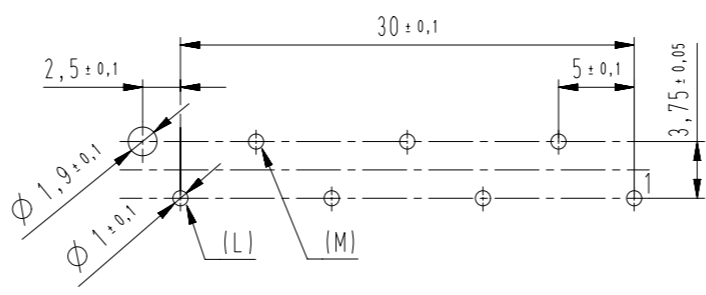
Lochbild (Bestückungsseite) hole pattern (components side)

Standard-Lochbild / standard hole pattern = A



Standard Bestückung "Dual-Line" standard loading "Dual-Line"

Lochbild für 250V / hole pattern for 250V = B



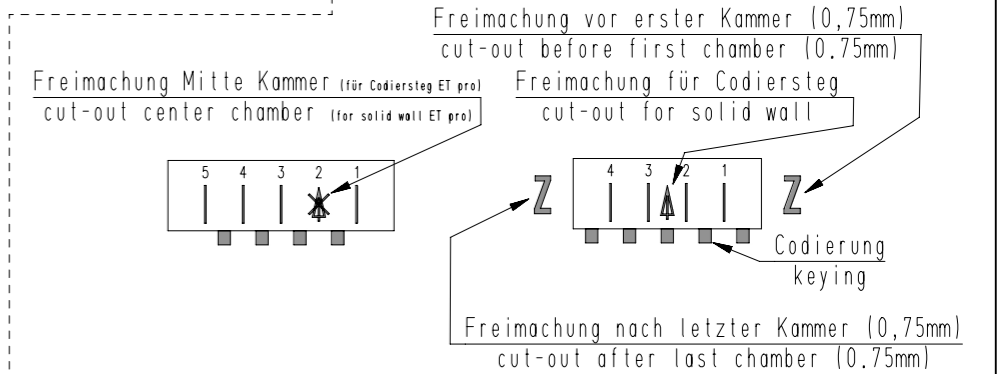
	Raster / pitch: 2,5mm	Identifikator / identification: MSVV_7230-013_A_KF	Blatt / page: A
	ECO-TRONIC (RAST 2,5) Stiftwannen in Einlöttechnik, für senkrechtes Stecken ECO-TRONIC (RAST 2,5) pin connectors for THT, for vertical connections		

Beispiel Artikelbezeichnung: example part description:

MSVV 7230-013-W00-CCC-000-NN

- Alpha-Teil der Artikelbezeichnung
- Verpackungscode / packing code
- Artikel-Nr. / part no.
- Polzahl / no. of poles
- Kontaktcode / contact code
- Abart / variant
- Material und Farbcode / material and colour code
- Farbmarkierung / colour marking "B"

vereinfachte Darstellung einer möglichen Abart simplified representation of possible variation



Artikelbezeichnung part description	Anzahl der Kontakte number of contacts	Bestückung / loading													Gehäuseohrling siehe Tabelle empty housing see chart MH 7210-013	Freimachung nach letzter Kammer cut-out after last chamber MH 7210-0XX D	Freimachung für Codiersteg cut-out for solid wall between chambers MH 7210-0XX D	Bemerkung / remark	Freimachung vor erster Kammer cut-out before first chamber MH 7210-0XX D	Codierungsvariante siehe Tabelle coding peg variant see chart MH 7210-013	Lochbild hole pattern							
		13	12	11	10	9	8	7	6	5	4	3	2	1														
MSVV 7230-013-W00-CCC-000-NN	13									L	M	L	M	L	M	L	M	L	00					13 12 11 10 9 8 7 6 5 4 3 2 1		00	A	
MSVV 7230-013-W01-CCC-000-NN	7									L	M	L	M	L	M	L			00					13 12 11 10 9 8 7 6 5 4 3 2 1		00	B	teilbestückt / selectively loaded
MSVV 7230-013-W02-CCC-000-NN	7									L	M	L	M	L	M	L			03					13 12 11 10 9 8 7 6 5 4 3 2 1		03	B	teilbestückt / selectively loaded
MSVV 7230-013-W03-CCC-000-NN *	7									L	M	L	M	L	M	L			01					13 12 11 10 9 8 7 6 5 4 3 2 1		01	B	teilbestückt / selectively loaded
MSVV 7230-013-W04-CCC-000-NN	7									L	M	L	M	L	M	L			06					13 12 11 10 9 8 7 6 5 4 3 2 1		06	B	teilbestückt / selectively loaded
MSVV 7230-013-W05-CCC-000-NN	13									M	L	M	L	M	L	M	L	M	00					13 12 11 10 9 8 7 6 5 4 3 2 1		00	--	Sonderbestückung / special loaded
																								13 12 11 10 9 8 7 6 5 4 3 2 1				
																								13 12 11 10 9 8 7 6 5 4 3 2 1				
																								13 12 11 10 9 8 7 6 5 4 3 2 1				

-VV-			
Verpackungscode / packing code		Bemerkung / remark	
VV	Verpackungsart / packaging	WN 50.225	
LO	lose, geschüttet / slack, poured	WN 50.225	
EM	Einzelmagazin / single magazine	WN 50.225	
-W-			
Kontaktcode / contact code			
W	Kontakt Artikel-Nr contact part no.	Material material	Veredelung plating
0	L = R 6169.050 M = R 6169.050 (180° gedreht / turned)	CuZn	Sn
-CCC-		-NN-	
Material und Farbcode material and colour code		Farbmarkierung colour marking	
Materialinformation siehe Kundenzeichnung material data see customer drawing		Bereich / area "B"	
Leergehäuse / housing: MHL 7230-...-G		Code-Nr. für Farbmarkierung code no. for colour marking	
WN 14.0617.01 (PA66-GF25)		siehe WN 30.83 see WN 30.83	
Code-Nr. / code no.	Farbe / colour	00 ohne Farbmarkierung without colour marking	
361	rot / red		
605	moosgrün / moos green		
905	schwarz / black		
960	natur / nature		
Ergänzung am Ende der Artikelbezeichnung: -G			
the part description:		* = Sonderausführung, Codierung entspricht nicht der Normvorgabe, mindestens ein Codiernocken muss vorhanden sein! * = Special version, coding does not comply to the standard specification, at least one coding cam must be present!	
21	Abart -W03- wieder gültig, Hinweis hinzu	31.05.22	U0013643
20	Farbcode -905- hinzu / colour code -905- added	23.06.20	U0001349
19	Abart -W03- entfernt	03.09.19	U0013643
Änderung / modification		Datum / date	Name / name
erstellt / prepared		Datum / date	Name / name
23.09.96		U0013713	D.M.
MSVV 7230-013			

Beachten Sie die allgemeinen Sicherheits- und Verarbeitungshinweise für Steckverbinder und Kontakte: http://www.stocko.de/raiLog/pdf/Sicherheitskategorie.pdf