

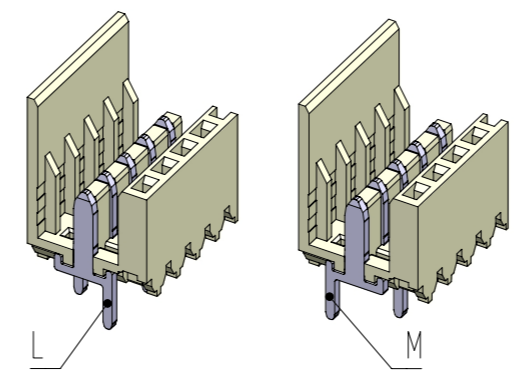
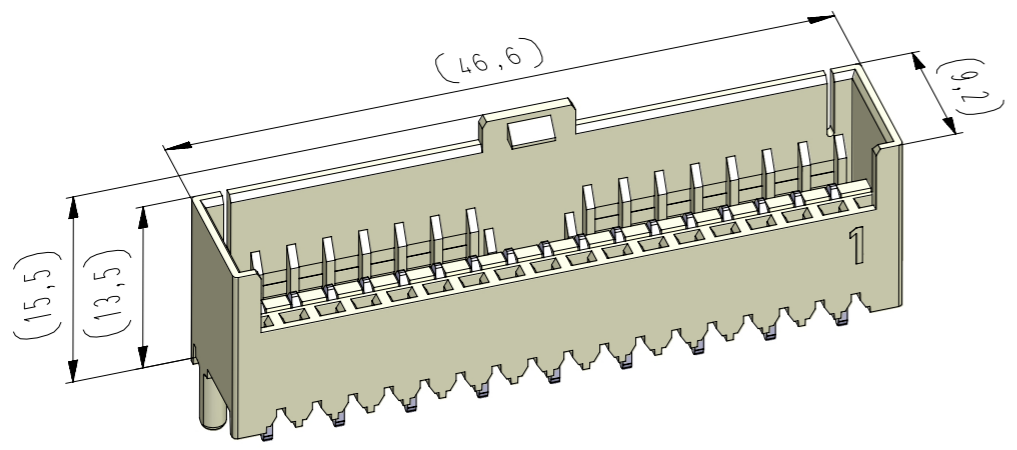
Diese Zeichnung darf ohne unsere Genehmigung weder vervielfältigt, noch dritten Personen zugänglich gemacht werden und bleibt unser Eigentum. Zuwiderhandlung ist strafbar. All rights strictly reserved. Reproduction or issue to third parties in any form whatever is not permitted without written authority from the proprietor. Violation is punishable.

Gesamte und digital verteilte Zeichnungen benötigen zur Freigabe keine Unterschrift! Scanned and digitally distributed drawings do not need a signature for the release!

Technische Änderungen vorbehalten! Technical modifications will be reserved.

Verteiler distributor
Empfänger receiver
SDH
SDW
SCK

Fehlende Maße und Hinweise siehe separate Kundenzeichnung
Missing dimensions and notes see separate customer drawing

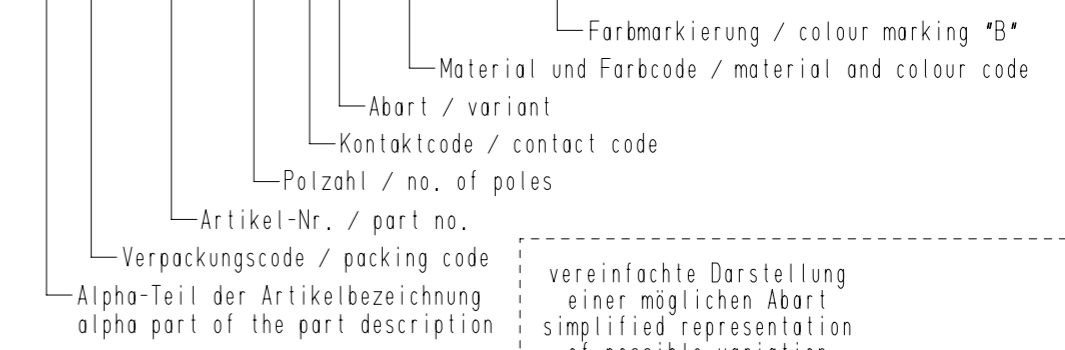


Standard Bestückung
"Dual-Line"
standard loading
"Dual-Line"

Lochbild (Bestückungsseite)
hole pattern (components side)

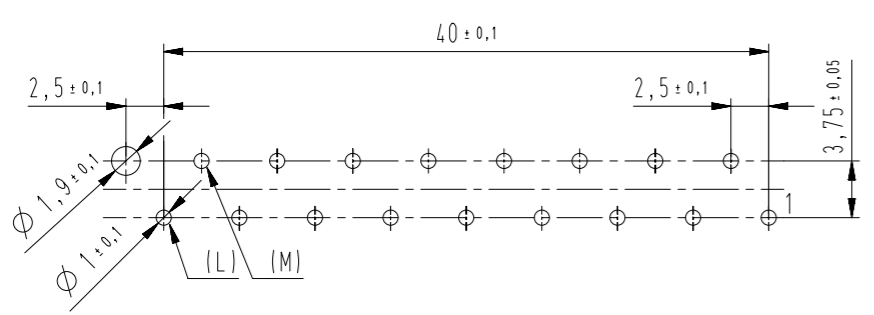
Beispiel Artikelbezeichnung:
example part description:

MSVV 7230-017-W00-CCC-000-NN

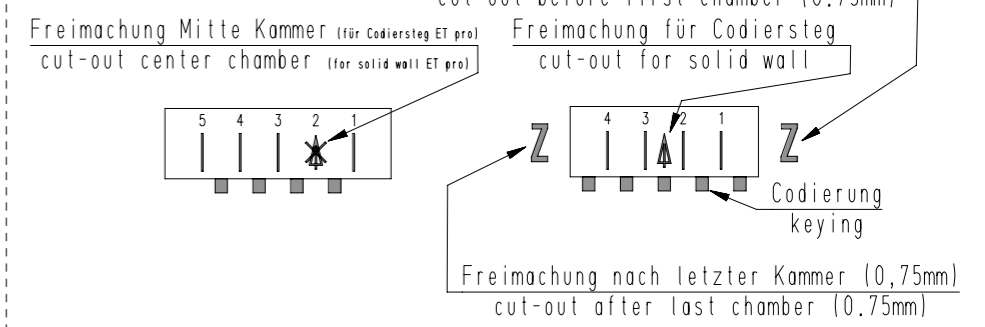
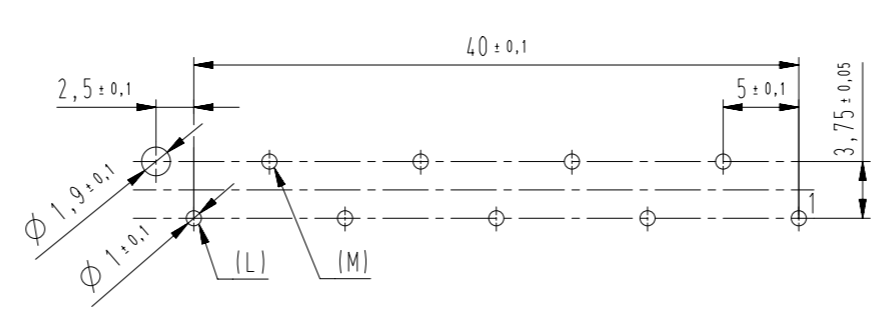


vereinfachte Darstellung einer möglichen Abart
simplified representation of possible variation

Standard-Lochbild / standard hole pattern = A



Lochbild für 250V / hole pattern for 250V = B



Artikelbezeichnung part description	Anzahl der Kontakte number of contacts	Bestückung / loading																	Gehäuseohr siehe Tabelle empty housing see chart MH 7210-017	Freimachung nach letzter Kammer cut-out after last chamber MH 7210-0XX D	Freimachung für Codiersteg zwischen den Kammern cut-out for solid wall between chambers MH 7210-0XX D	Bemerkung / remark	Freimachung vor erster Kammer cut-out before first chamber MH 7210-0XX D	Codierungsvariante siehe Tabelle coding peg variant see chart MH 7210-017	Lochbild hole patter
		17	16	15	14	13	12	11	10	9	8	7	6	5	4	3	2	1							
MSVV 7230-017-W00-CCC-000-NN	17	L	M	L	M	L	M	L	M	L	M	L	M	L	M	L	M	00		17 16 15 14 13 12 11 10 9 8 7 6 5 4 3 2 1			00	A	
MSVV 7230-017-W01-CCC-000-NN	9	L	M	L	M	L	M	L	M	L	M	L	M	L	M	L	M	00		17 16 15 14 13 12 11 10 9 8 7 6 5 4 3 2 1	teilbestückt / selectively loaded		00	B	
MSVV 7230-017-W02-CCC-000-NN	17	L	M	L	M	L	M	L	M	L	M	L	M	L	M	L	M	02		17 16 15 14 13 12 11 10 9 8 7 6 5 4 3 2 1			02	A	
																				17 16 15 14 13 12 11 10 9 8 7 6 5 4 3 2 1					
																				17 16 15 14 13 12 11 10 9 8 7 6 5 4 3 2 1					
																				17 16 15 14 13 12 11 10 9 8 7 6 5 4 3 2 1					
																				17 16 15 14 13 12 11 10 9 8 7 6 5 4 3 2 1					
																				17 16 15 14 13 12 11 10 9 8 7 6 5 4 3 2 1					
																				17 16 15 14 13 12 11 10 9 8 7 6 5 4 3 2 1					
																				17 16 15 14 13 12 11 10 9 8 7 6 5 4 3 2 1					
																				17 16 15 14 13 12 11 10 9 8 7 6 5 4 3 2 1					
																				17 16 15 14 13 12 11 10 9 8 7 6 5 4 3 2 1					

-VV-	
Verpackungscode / packing code	
VV	Verpackungsart / packaging
LO	lose, geschüttet / slack, poured
EM	Einzelmagazin / single magazine

-W-			
Kontaktcode / contact code			
W	Kontakt Artikel-Nr	Material	Veredelung
	contact part no.		
0	L = R 6169.050	CuZn	Sn
	M = R 6169.050 (180° gedreht / turned)		

-CCC-		-NN-	
Material und Farbcode material and colour code		Farbmarkierung colour marking	
Materialinformation siehe Kundenzeichnung material data see customer drawing			
Leergehäuse / housing: MHL 7230-...-G			
PA66-GF25			
Code-Nr. / code no.	Farbe / colour	Code-Nr. für Farbmarkierung siehe WN 30.83 code no. for colour marking see WN 30.83 00 ohne Farbmarkierung without colour marking	
361	rot / red		
605	moosgrün / moos green		
905	schwarz / black		
960	natur / nature		
Ergänzung am Ende der Artikelbezeichnung: -G appendix at the end of the part description:			

18	Gehäuselänge reduziert	18.01.23	U0013643
17	Farbcode -905- hinzu / colour code -905- added	23.06.20	U0001349
16	Vereinfachte Darstellung überarbeitet	02.08.16	U003643
index	Änderung / modification		Name
	Datum	Name	Projektleiter
erstellt	23.09.96	U0013713	D.M.
prepared			MSVV 7230-017