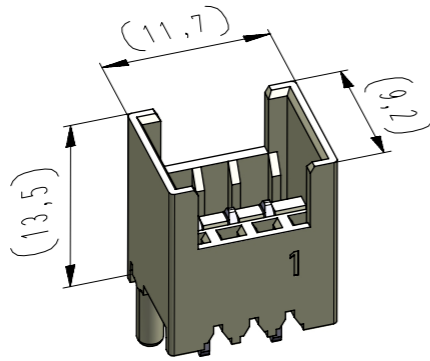


Diese Zeichnung darf ohne unsere Genehmigung weder vervielfältigt, noch Dritten Personen zugänglich gemacht werden und bleibt unser Eigentum. Zuwiderhandlung ist strafbar.  
All rights strictly reserved. Reproduction or issue to third parties in any form whatsoever is not permitted without written authority from the proprietor. Violation is punishable.

Gesamte und digital verteilte Zeichnungen benötigen zur Freigabe keine Unterschrift!  
Scanned and digitally distributed drawings do not need a signature for the release!

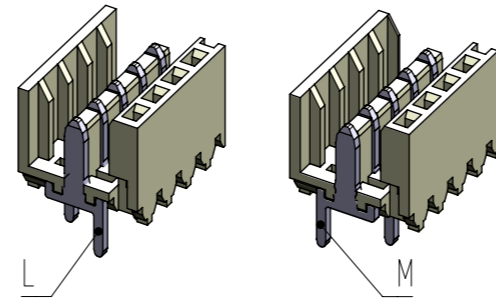
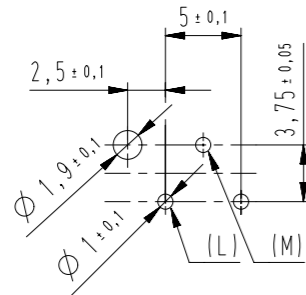
Technische Änderungen vorbehalten!  
Technical modifications will be reserved.

Verteiler distributor  
-----  
Empfänger receiver  
SDH  
SDW  
SFA



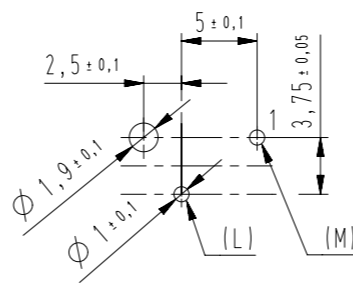
Lochbild (Bestückungsseite)  
hole pattern (components side)

Standard-Lochbild / standard hole pattern = A



Standard Bestückung  
"Dual-Line"  
standard loading  
"Dual-Line"

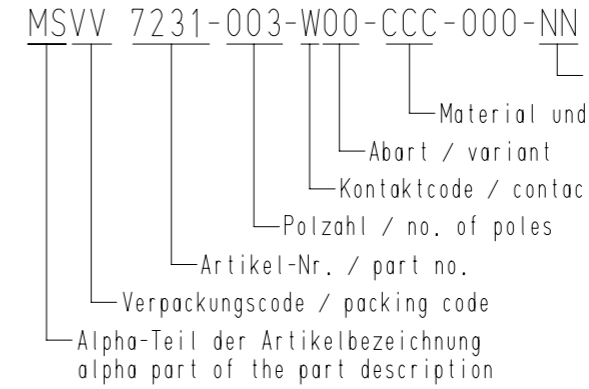
Lochbild für 250V / hole pattern for 250V = B



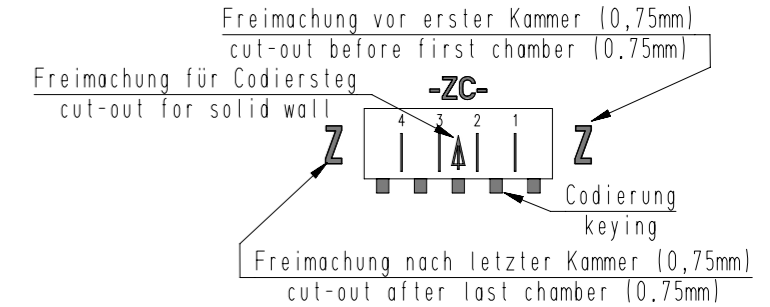
STOCKO STOCKO CONTACT GmbH & Co. KG	Raster: / pitch: 2,5mm	Identifikator: / identification: MSVV_7231-003_A_KF	Blatt: / page: A
	ECO-TRONIC (RAST 2,5) Stiftwannen in Einlötlechnik, für senkrecht Stecken ohne Rastlasche ECO-TRONIC (RAST 2,5) pin connectors for THT, for vertical connections without locking latch		

Fehlende Maße und Hinweise  
siehe separate Kundenzeichnung  
Missing measures and notes  
see separate customer drawing

Beispiel Artikelbezeichnung:  
example part description:



vereinfachte Darstellung  
einer möglichen Abart  
simplified representation  
of possible variation



Artikelbezeichnung part description	Anzahl der Kontakte number of contacts	Bestückung / loading			Gehäuserohling siehe Tabelle empty housing see chart MH 7210-003	Freimachung nach letzter Kammer cut-out after last chamber MH 7210-0XX D	Freimachung für Codiersteg zwischen den Kammern cut-out for solid wall between chambers MH 7210-0XX D	Freimachung vor erster Kammer cut-out before first chamber MH 7210-0XX D	Codierungsvariante siehe Tabelle coding peg variant see chart MH 7210-003	Lochbild hole patter
		3	2	1						
MSVV 7231-003-W00-CCC-000-NN	3	L	M	L	00				00	A
MSVV 7231-003-W01-CCC-000-NN	2	L	M		00				00	B

-VV-			
Verpackungscode / packing code			
VV	Verpackungsart / packaging	Bemerkung / remark	
LO	lose, geschüttet / slack, poured	WN 50.225	
-W-			
Kontaktcode / contact code			
W	Kontakt Artikel-Nr contact part no.	Material material	Veredelung plating
0	L = R 6169.050 M = R 6169.050 (180° gedreht / turned)	CuZn	Sn
-CCC-		-NN-	
Material und Farbcode material and colour code		Farbmarmierung colour marking	
Materialinformation siehe Kundenzeichnung material data see customer drawing		Bereich / area "B"	
Leergehäuse / housing: MHL 7231-...-G WN 14.0617.01 (PA66-GF25)		Code-Nr. für Farbmarmierung siehe WN 30.83 code no. for colour marking see WN 30.83	
Code-Nr. / code no.	Farbe / colour	00 ohne Farbmarmierung without colour marking	
361	rot / red		
605	moosgrün / moos green		
960	natur / nature		
Ergänzung am Ende der Artikelbezeichnung: appendix at the end of the part description: -G			
14	Vereinfachte Darstellung überarbeitet	20.05.16	U0013643
13	Angabe zur Freimachung war MH 7210-0XX F	03.12.15	U0013643
12	Spalte für Gehäuserohling hinzu. Bestückungsangabe geändert.	27.05.15	U0013643
index	Änderung / modification		Datum date
	Datum date	Name name	Name name
erstellt prepared	23.09.96	U0013713	D.M.
			MSVV 7231-003

Beachten Sie die allgemeinen Sicherheits- und Verarbeitungshinweise für Steckverbinder und Kontakte: <http://www.stocko.de/catalog/pdf/Sicherheitshinweise.pdf> Respect general safety and processing information for connectors and contacts: <http://www.stocko.de/catalog/pdf/safety-information.pdf>