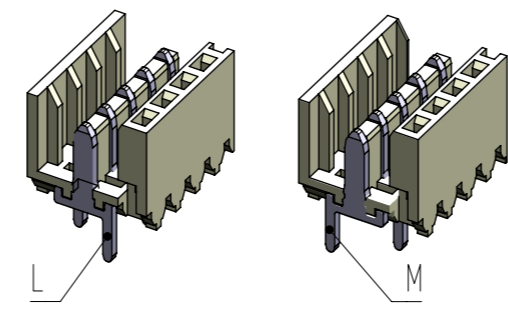
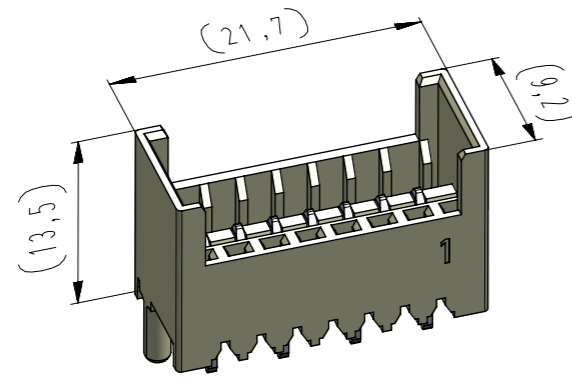


Diese Zeichnung darf ohne unsere Genehmigung weder vervielfältigt, noch dritten Personen zugänglich gemacht werden und bleibt unser Eigentum. Zuwiderhandlung ist strafbar.
 All rights strictly reserved. Reproduction or issue to third parties in any form whatsoever is not permitted without written authority from the proprietor. Violation is punishable.
 Gesamte und digital verteilte Zeichnungen benötigen zur Freigabe keine Unterschrift!
 Scanned and digitally distributed drawings do not need a signature for the release!
 Technische Änderungen vorbehalten!
 Technical modifications will be reserved.
 Verteiler distributor
 Empfänger receiver
 SDH
 SDW
 SFA

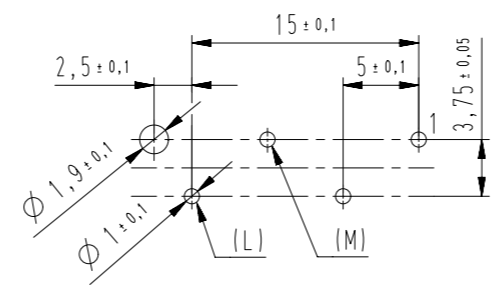
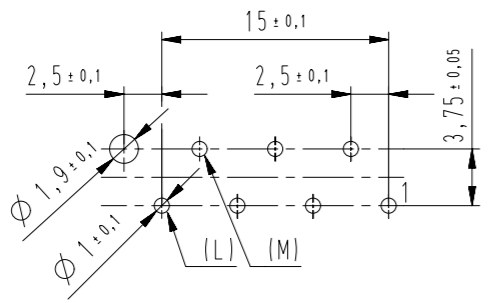


Standard Bestückung
 "Dual-Line"
 standard loading
 "Dual-Line"

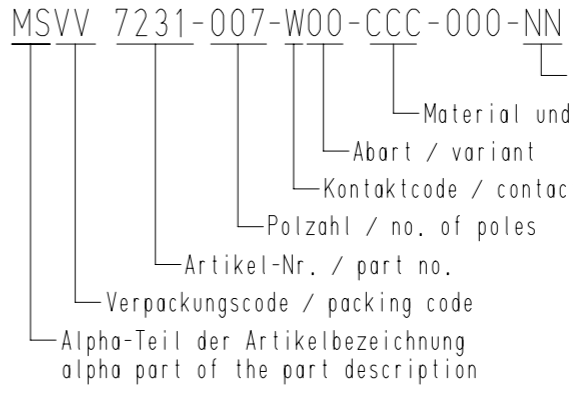
Lochbild (Bestückungsseite)
 hole pattern (components side)

Standard-Lochbild / standard hole pattern = A

Lochbild für 250V / hole pattern for 250V = B

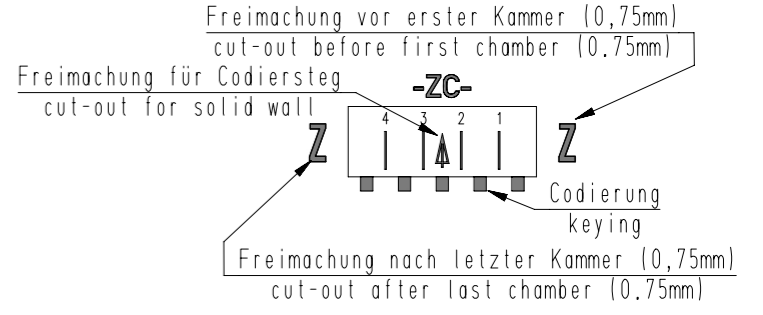


Beispiel Artikelbezeichnung:
 example part description:



Fehlende Maße und Hinweise
 siehe separate Kundenzeichnung
 Missing measures and notes
 see separate customer drawing

vereinfachte Darstellung
 einer möglichen Abart
 simplified representation
 of possible variation



Artikelbezeichnung part description	Anzahl der Kontakte number of contacts	Bestückung / loading							Gehäuserohling siehe Tabelle empty housing see chart MH 7210-007	Freimachung nach letzter Kammer cut-out after last chamber MH 7210-OXX D	Freimachung für Codiersteg zwischen den Kammern cut-out for solid wall between chambers MH 7210-OXX D Bemerkung / remark	Freimachung vor erster Kammer cut-out before first chamber MH 7210-OXX D	Codierungsvariante siehe Tabelle coding peg variant see chart MH 7210-007	Lochbild hole patter
		7	6	5	4	3	2	1						
MSVV 7231-007-W00-CCC-000-NN	7								OO		7 6 5 4 3 2 1		OO	A
MSVV 7231-007-W01-CCC-000-NN	4								L M L M OO	teilbestückt / selectively loaded	7 6 5 4 3 2 1		OO	B
											7 6 5 4 3 2 1			
											7 6 5 4 3 2 1			
											7 6 5 4 3 2 1			
											7 6 5 4 3 2 1			
											7 6 5 4 3 2 1			
											7 6 5 4 3 2 1			
											7 6 5 4 3 2 1			
											7 6 5 4 3 2 1			

-VV-			
Verpackungscode / packing code			
VV	Verpackungsart / packaging	Bemerkung / remark	
LO	lose, geschüttet / slack, poured	WN 50.225	
-W-			
Kontaktcode / contact code			
W	Kontakt Artikel-Nr. contact part no.	Material material	Veredelung plating
0	L = R 6169.050 M = R 6169.050 (180° gedreht / turned)	CuZn	Sn
-CCC-		-NN-	
Material und Farbcode material and colour code		Farbmarkierung colour marking	
Materialinformation siehe Kundenzeichnung material data see customer drawing		Bereich / area "B"	
Leergehäuse / housing: MHL 7231-...-G WN 14.0617.01 (PA66-GF25)		Code-Nr. für Farbmarkierung siehe WN 30.83 code no. for colour marking see WN 30.83	
Code-Nr. / code no.	Farbe / colour	00 ohne Farbmarkierung without colour marking	
361	rot / red		
605	moosgrün / moos green		
960	natur / nature		
Ergänzung am Ende der Artikelbezeichnung: appendix at the end of the part description: -G			
14	Vereinfachte Darstellung überarbeitet	20.05.16	U0013643
13	Angabe zur Freimachung war MH 7210-OXX F	03.12.15	U0013643
12	Spalte für Gehäuserohling hinzu. Bestückungsangabe geändert.	27.05.15	U0013643
index	Änderung / modification		Datum date
erstellt prepared	Datum date	Name name	Name name
	23.09.96	U0013713	D.M.
MSVV 7231-007			