

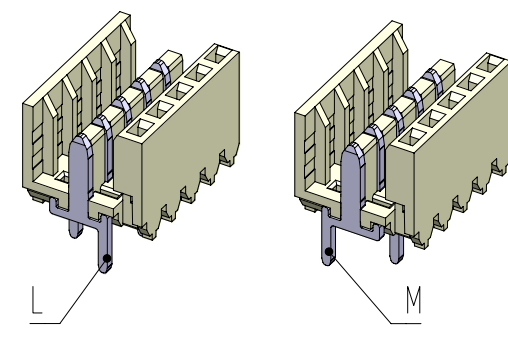
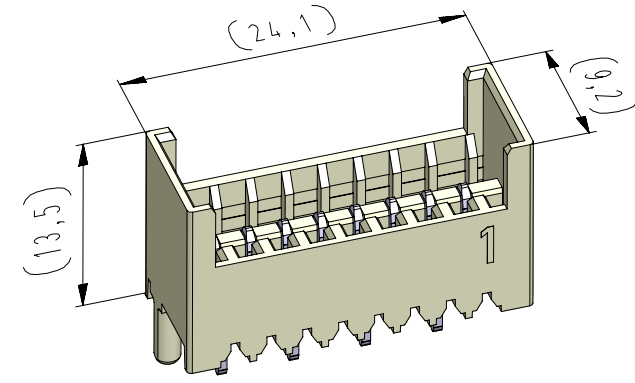
Diese Zeichnung darf ohne unsere Genehmigung weder vervielfältigt, noch dritten Personen zugänglich gemacht werden und bleibt unser Eigentum. Zuwiderhandlung ist strafbar.  
All rights strictly reserved. Reproduction or issue to third parties in any form whatsoever is not permitted without written authority from the proprietor. Violation is punishable.

Gesamte und digital verteilte Zeichnungen benötigen zur Freigabe keine Unterschrift!  
Scanned and digitally distributed drawings do not need a signature for the release!

Technische Änderungen vorbehalten!  
Technical modifications will be reserved.

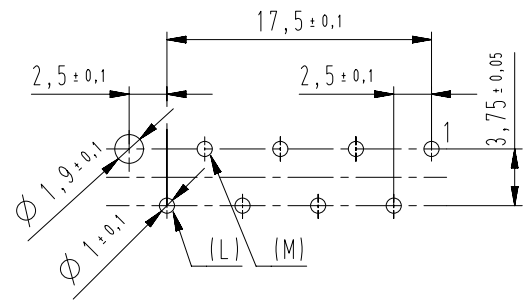
Verteiler distributor  
Empfänger receiver  
SDH  
SDW  
SCK

Fehlende Maße und Hinweise siehe separate Kundenzeichnung  
Missing dimensions and notes see separate customer drawing



Standard Bestückung  
"Dual-Line"  
standard loading  
"Dual-Line"

Lochbild (Bestückungsseite)  
hole pattern (components side)  
Standard-Lochbild / standard hole pattern = A

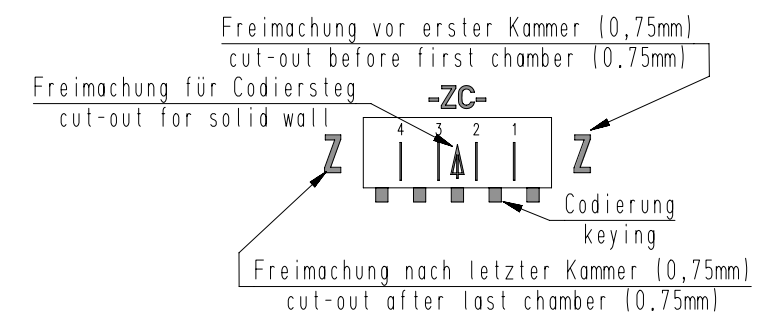


Beispiel Artikelbezeichnung:  
example part description:

**MSVV 7231-008-W00-CCC-000-NN**

- MSVV: Alpha-Teil der Artikelbezeichnung / alpha part of the part description
- 7231: Artikel-Nr. / part no.
- 008: Polzahl / no. of poles
- W00: Kontaktcode / contact code
- CCC: Abart / variant
- 000: Material und Farbcode / material and colour code
- NN: Farbmarkierung / colour marking "B"

vereinfachte Darstellung einer möglichen Abart  
simplified representation of possible variation



Artikelbezeichnung part description	Anzahl der Kontakte number of contacts	Bestückung / loading								Gehäuseohrling siehe Tabelle empty housing see chart MH 7210-008	Freimachung nach letzter Kammer cut-out after last chamber MH 7210-0XX D	Freimachung für Codiersteg zwischen den Kammern cut-out for solid wall between chambers MH 7210-0XX D	Freimachung vor erster Kammer cut-out before first chamber MH 7210-0XX D	Codierungsvariante siehe Tabelle coding peg variant see chart MH 7210-008	Lochbild hole patter	
		8	7	6	5	4	3	2	1							
MSVV 7231-008-W00-CCC-000-NN	8									OO						A

-VV-	
Verpackungscode / packing code	
VV	Verpackungsart / packaging
LO	lose, geschüttet / slack, poured
	Bemerkung / remark
	WN 50.225

-W-			
Kontaktcode / contact code			
W	Kontakt Artikel-Nr. contact part no.	Material	Veredelung plating
0	L = R 6169.050	CuZn	Sn
	M = R 6169.050 (180° gedreht / turned)		

-CCC-	
Material und Farbcode material and colour code	
Materialinformation siehe Kundenzeichnung material data see customer drawing	
Leergehäuse / housing: MHL 7231-...-G WN 14.0617.01 (PA66-GF25)	
Code-Nr. / code no.	Farbe / colour
361	rot / red
605	moosgrün / moos green
960	natur / nature
Ergänzung am Ende der Artikelbezeichnung: appendix at the end of the part description: -G	

-NN-	
Farbmarkierung colour marking	
Bereich / area "B"	
Code-Nr. für Farbmarkierung siehe WN 30.83 code no. for colour marking see WN 30.83	
00	ohne Farbmarkierung without colour marking

15	Gehäuselänge reduziert	18.01.23	U0013643
14	Vereinfachte Darstellung überarbeitet	20.05.16	U0013643
13	Angabe zur Freimachung war MH 7210-0XX F	03.12.15	U0013643
index	Änderung / modification		Datum / date
	Datum / date	Name / name	Projektleiter / project manager
erstellt / prepared	23.09.96	U0013713	D.M.
			MSVV 7231-008