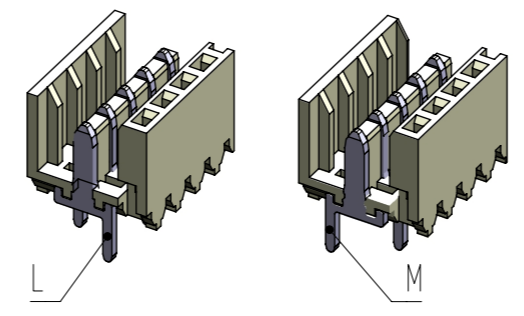
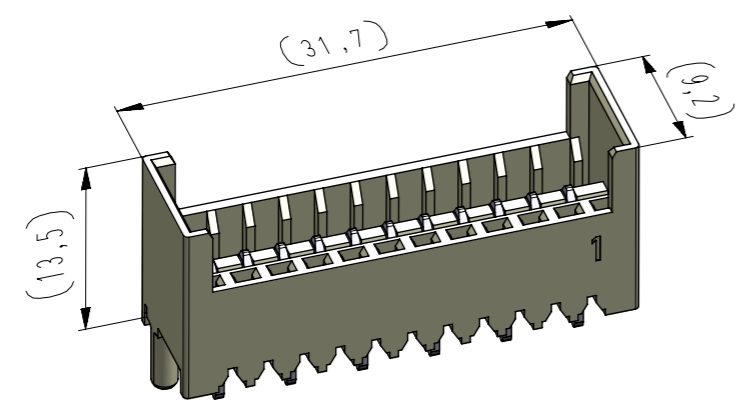


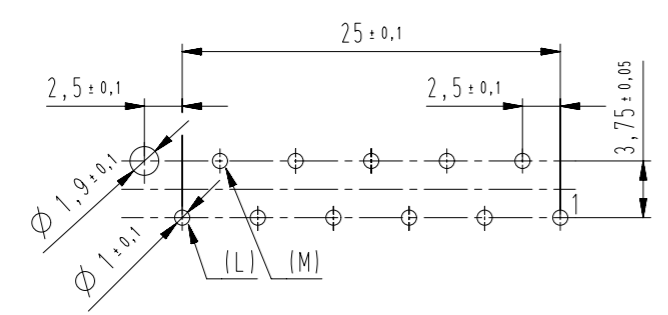
Diese Zeichnung darf ohne unsere Genehmigung weder vervielfältigt, noch dritten Personen zugänglich gemacht werden und bleibt unser Eigentum. Zuwiderhandlung ist strafbar.  
 All rights strictly reserved. Reproduction or issue to third parties in any form whatsoever is not permitted without written authority from the proprietor. Violation is punishable.  
 Gesamte und digital verteilte Zeichnungen benötigen zur Freigabe keine Unterschrift!  
 Scanned and digitally distributed drawings do not need a signature for the release!  
 Technische Änderungen vorbehalten!  
 Technical modifications will be reserved.  
 Verteiler distributor  
 Empfänger receiver  
 SDH  
 SDW  
 SFA  
 index index  
 erstellt prepared  
 Datum date  
 Name name  
 Projektleiter project manager  
 MSVV 7231-011



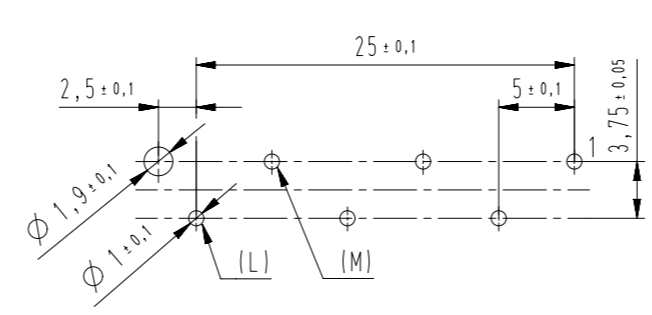
Standard Bestückung  
"Dual-Line"  
standard loading  
"Dual-Line"

Lochbild (Bestückungsseite)  
hole pattern (components side)

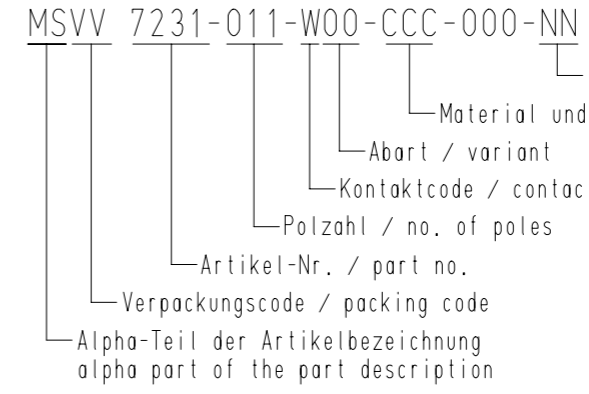
Standard-Lochbild / standard hole pattern = A



Lochbild für 250V / hole pattern for 250V = B

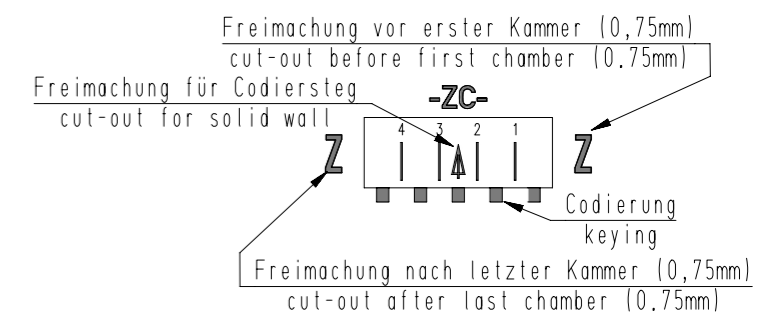


Beispiel Artikelbezeichnung:  
example part description:



Fehlende Maße und Hinweise  
siehe separate Kundenzeichnung  
Missing measures and notes  
see separate customer drawing

vereinfachte Darstellung  
einer möglichen Abart  
simplified representation  
of possible variation



Artikelbezeichnung part description	Anzahl der Kontakte number of contacts	Bestückung / loading											Gehäuserohling siehe Tabelle empty housing see chart MH 7210-011	Freimachung nach letzter Kammer cut-out after last chamber MH 7210-0XX D	Freimachung für Codiersteg cut-out for solid wall between chambers MH 7210-0XX D	Freimachung vor erster Kammer cut-out before first chamber MH 7210-0XX D	Codierungsvariante siehe Tabelle coding peg variant see chart MH 7210-011	Lochbild hole patter
		11	10	9	8	7	6	5	4	3	2	1						
MSVV 7231-011-W00-CCC-000-NN	11	L	M	L	M	L	M	L	M	L	M	L	OO		11 10 9 8 7 6 5 4 3 2 1		OO	A
MSVV 7231-011-W01-CCC-000-NN	6	L	M	L	M	L	M						OO		teilbestückt / selectively loaded		OO	B
															11 10 9 8 7 6 5 4 3 2 1			
															11 10 9 8 7 6 5 4 3 2 1			
															11 10 9 8 7 6 5 4 3 2 1			
															11 10 9 8 7 6 5 4 3 2 1			
															11 10 9 8 7 6 5 4 3 2 1			
															11 10 9 8 7 6 5 4 3 2 1			
															11 10 9 8 7 6 5 4 3 2 1			
															11 10 9 8 7 6 5 4 3 2 1			
															11 10 9 8 7 6 5 4 3 2 1			
															11 10 9 8 7 6 5 4 3 2 1			

-VV-			
Verpackungscode / packing code			
VV	Verpackungsart / packaging	Bemerkung / remark	
LO	lose, geschüttet / slack, poured	WN 50.225	
-W-			
Kontaktcode / contact code			
W	Kontakt Artikel-Nr. contact part no.	Material material	Veredelung plating
0	L = R 6169.050 M = R 6169.050 (180° gedreht / turned)	CuZn	Sn
-CCC-		-NN-	
Material und Farbcode material and colour code		Farbmarkierung colour marking	
Materialinformation siehe Kundenzeichnung material data see customer drawing		Bereich / area "B"	
Leergehäuse / housing: MHL 7231-...-G WN 14.0617.01 (PA66-GF25)		Code-Nr. für Farbmarkierung siehe WN 30.83 code no. for colour marking see WN 30.83	
Code-Nr. / code no.	Farbe / colour	00 ohne Farbmarkierung without colour marking	
361	rot / red		
605	moosgrün / moos green		
960	natur / nature		
Ergänzung am Ende der Artikelbezeichnung: appendix at the end of the part description: -G			
14	Vereinfachte Darstellung überarbeitet	20.05.16	U0013643
13	Angabe zur Freimachung war MH 7210-0XX F	03.12.15	U0013643
12	Spalte für Gehäuserohling hinzu. Bestückungsangabe geändert.	27.05.15	U0013643
Änderung / modification			
index	Datum	Name	Name
	23.09.96	U0013713	D.M.

Beachten Sie die allgemeinen Sicherheits- und Verarbeitungshinweise für Steckverbinder und Kontakte: <http://www.stocko.de/catalog/pdf/Sicherheitshinweise.pdf> und <http://www.stocko.de/catalog/pdf/Sicherheitshinweise.pdf>