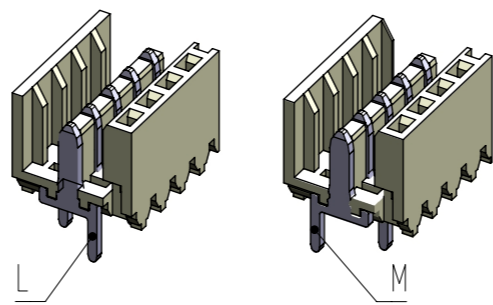
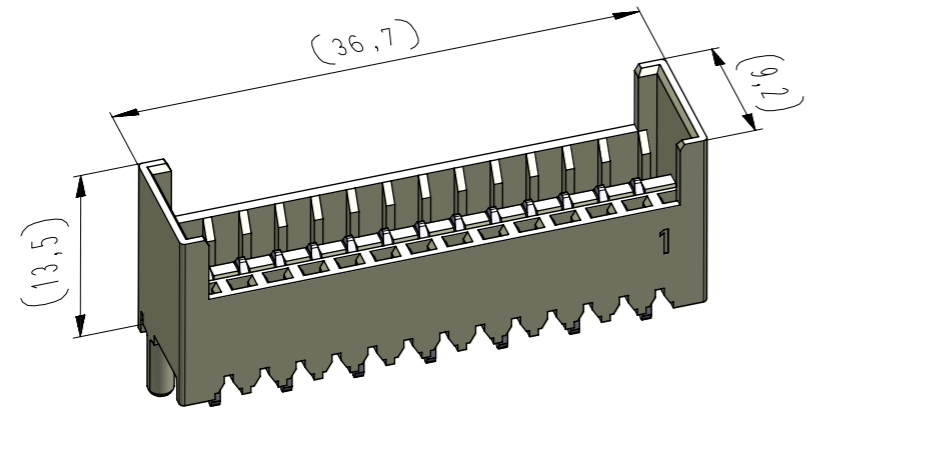


Diese Zeichnung darf ohne unsere Genehmigung weder vervielfältigt, noch Dritten Personen zugänglich gemacht werden und bleibt unser Eigentum. Zuwiderhandlung ist strafbar.
 This drawing is not to be reproduced, copied or made available to third parties in any form whatsoever without written authority from the proprietor. Violation is punishable.

Fehlende Maße und Hinweise siehe separate Kundenzeichnung
 Missing measures and notes see separate customer drawing



Standard Bestückung "Dual-Line" standard loading "Dual-Line"

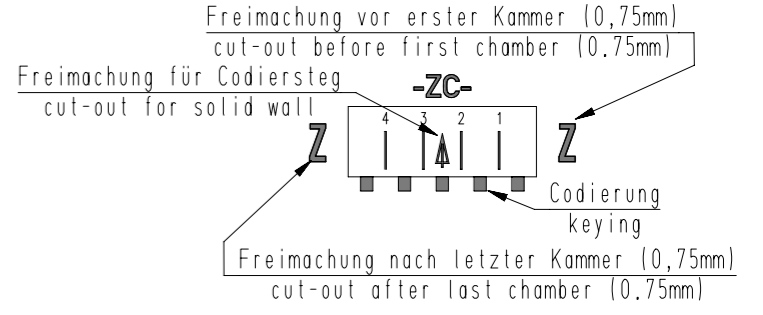
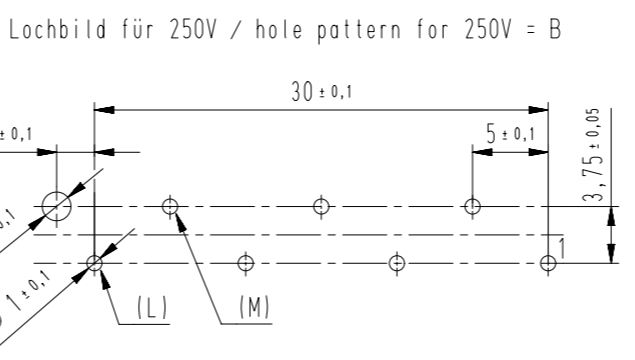
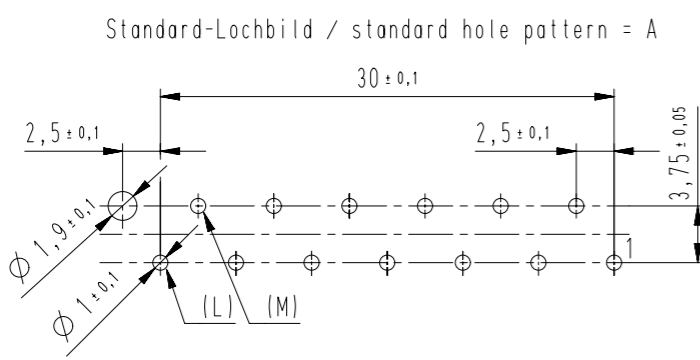
Beispiel Artikelbezeichnung: example part description:

MSVV 7231-013-W00-CCC-000-NN

- Alpha-Teil der Artikelbezeichnung alpha part of the part description
- Verpackungscode / packing code
- Artikel-Nr. / part no.
- Polzahl / no. of poles
- Kontaktcode / contact code
- Abart / variant
- Material und Farbcode / material and colour code
- Farbmarkierung / colour marking "B"

vereinfachte Darstellung einer möglichen Abart simplified representation of possible variation

Lochbild (Bestückungsseite) hole pattern (components side)



Artikelbezeichnung part description	Anzahl der Kontakte number of contacts	Bestückung / loading													Gehäuserohling siehe Tabelle empty housing see chart MH 7210-013	Freimachung nach letzter Kammer cut-out after last chamber MH 7210-OXX D	= Freimachung für Codiersteg zwischen den Kammern cut-out for solid wall between chambers MH 7210-OXX D	Freimachung vor erster Kammer cut-out before first chamber MH 7210-OXX D	Codierungsvariante siehe Tabelle coding peg variant see chart MH 7210-013	Lochbild hole pattern													
		13	12	11	10	9	8	7	6	5	4	3	2	1														Bemerkung / remark					
MSVV 7231-013-W00-CCC-000-NN	13	L	M	L	M	L	M	L	M	L	M	L	M	L														00	13 12 11 10 9 8 7 6 5 4 3 2 1			00	A
MSVV 7231-013-W01-CCC-000-NN	7	L	M	L	M	L	M	L	M	L					00	teilbestückt / selectively loaded	13 12 11 10 9 8 7 6 5 4 3 2 1		00	B													
																13 12 11 10 9 8 7 6 5 4 3 2 1																	
																13 12 11 10 9 8 7 6 5 4 3 2 1																	
																13 12 11 10 9 8 7 6 5 4 3 2 1																	
																13 12 11 10 9 8 7 6 5 4 3 2 1																	
																13 12 11 10 9 8 7 6 5 4 3 2 1																	
																13 12 11 10 9 8 7 6 5 4 3 2 1																	
																13 12 11 10 9 8 7 6 5 4 3 2 1																	

-VV-	
Verpackungscode / packing code	
VV	Verpackungsart / packaging
LO	lose, geschüttet / slack, poured
Bemerkung / remark	WN 50.225

-W-			
Kontaktcode / contact code			
W	Kontakt Artikel-Nr contact part no.	Material material	Veredelung plating
	0	L = R 6169.050 M = R 6169.050 (180° gedreht / turned)	CuZn Sn

-CCC-		-NN-	
Material und Farbcode material and colour code		Farbmarkierung colour marking	
Materialinformation siehe Kundenzeichnung material data see customer drawing		Bereich / area "B"	
Leergehäuse / housing: MHL 7231-...-G WN 14.0617.01 (PA66-GF25)		Code-Nr. für Farbmarkierung siehe WN 30.83 code no. for colour marking see WN 30.83	
Code-Nr. / code no.	Farbe / colour	00 ohne Farbmarkierung without colour marking	
361	rot / red		
605	moosgrün / moos green		
960	natur / nature		

Ergänzung am Ende der Artikelbezeichnung: -G appendix at the end of the part description:

Änderung / modification				Datum date	Name name	Datum date	Name name
14	Vereinfachte Darstellung überarbeitet	20.05.16	U0013643				
13	Angabe zur Freimachung war MH 7210-OXX F	03.12.15	U0013643				
12	Spalte für Gehäuserohling hinzu. Bestückungsangabe geändert.	27.05.15	U0013643				

erstellt prepared	Datum date	Name name	Projektleiter project manager	MSVV 7231-013			
	23.09.96	U0013713	D.M.				

Technische Änderungen vorbehalten! Technical modifications will be reserved.

Verteiler distributor
Empfänger receiver
SDH	
SDW	
SFA	