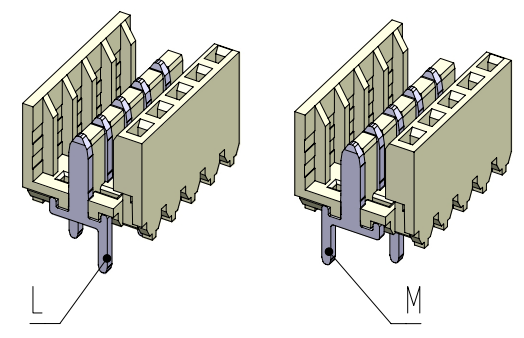
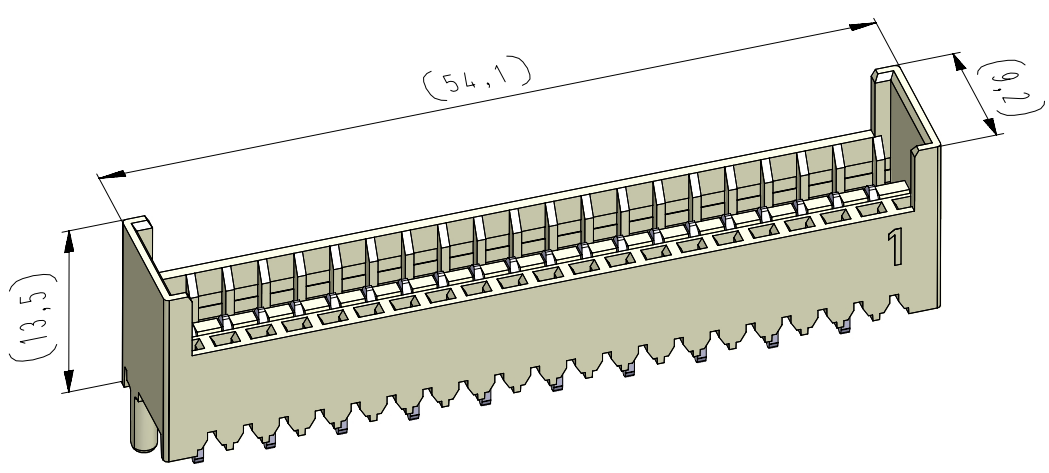


Diese Zeichnung darf ohne unsere Genehmigung weder vervielfältigt, noch dritten Personen zugänglich gemacht werden und bleibt unser Eigentum. Zuwiderhandlung ist strafbar. All rights strictly reserved. Reproduction or issue to third parties in any form whatsoever is not permitted without written authority from the proprietor. Violation is punishable.

Gesamte und digital verteilte Zeichnungen benötigen zur Freigabe keine Unterschrift! Scanned and digitally distributed drawings do not need a signature for the release!

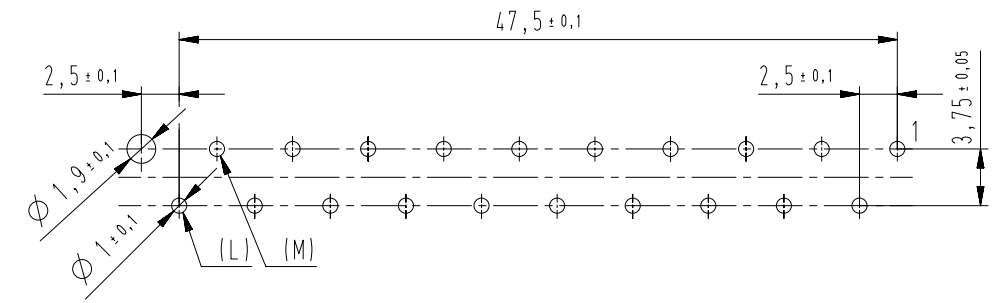
Technische Änderungen vorbehalten! Technical modifications will be reserved.

Verteiler distributor
 Empfänger receiver
 SDH
 SDW
 SCK

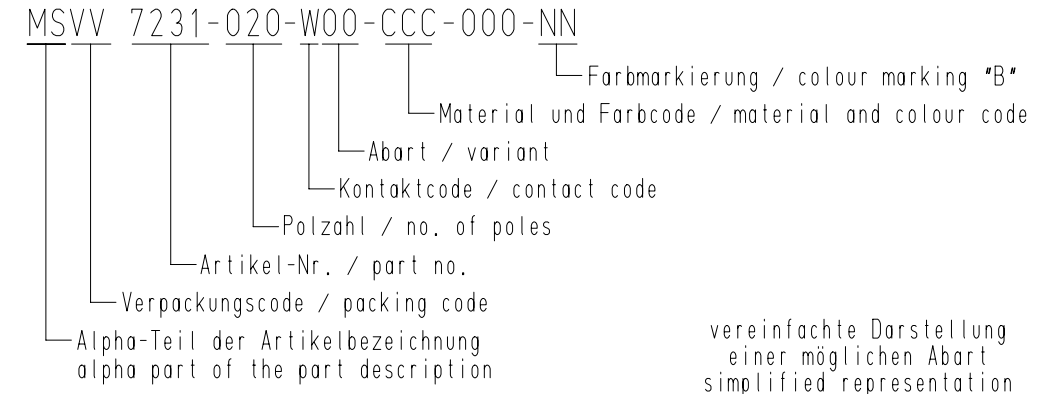


Standard Bestückung "Dual-Line" standard loading "Dual-Line"

Lochbild (Bestückungsseite) hole pattern (components side)
 Standard-Lochbild / standard hole pattern = A

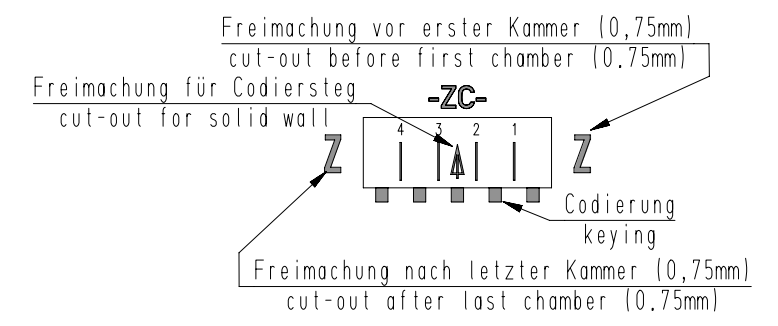


Beispiel Artikelbezeichnung: example part description:



Fehlende Maße und Hinweise siehe separate Kundenzeichnung
 Missing dimensions and notes see separate customer drawing

vereinfachte Darstellung einer möglichen Abart
 simplified representation of possible variation



Artikelbezeichnung part description	Anzahl der Kontakte number of contacts	Bestückung / loading																				Gehäuserohling siehe Tabelle empty housing see chart MH 7210-020	Freimachung nach letzter Kammer cut-out after last chamber MH 7210-OXX D	Freimachung für Codiersteg zwischen den Kammern cut-out for solid wall between chambers MH 7210-OXX D	Bemerkung / remark	Freimachung vor erster Kammer cut-out before first chamber MH 7210-OXX D	Codierungsvariante siehe Tabelle coding peg variant see chart MH 7210-020	Lochbild hole patter	
		20	19	18	17	16	15	14	13	12	11	10	9	8	7	6	5	4	3	2	1								
MSVV 7231-020-W00-CCC-000-NN	20	L	M	L	M	L	M	L	M	L	M	L	M	L	M	L	M	L	M	L	M	OO		20 19 18 17 16 15 14 13 12 11 10 9 8 7 6 5 4 3 2 1		20 19 18 17 16 15 14 13 12 11 10 9 8 7 6 5 4 3 2 1		00	A
																								20 19 18 17 16 15 14 13 12 11 10 9 8 7 6 5 4 3 2 1					
																								20 19 18 17 16 15 14 13 12 11 10 9 8 7 6 5 4 3 2 1					
																								20 19 18 17 16 15 14 13 12 11 10 9 8 7 6 5 4 3 2 1					
																								20 19 18 17 16 15 14 13 12 11 10 9 8 7 6 5 4 3 2 1					
																								20 19 18 17 16 15 14 13 12 11 10 9 8 7 6 5 4 3 2 1					
																								20 19 18 17 16 15 14 13 12 11 10 9 8 7 6 5 4 3 2 1					
																								20 19 18 17 16 15 14 13 12 11 10 9 8 7 6 5 4 3 2 1					
																								20 19 18 17 16 15 14 13 12 11 10 9 8 7 6 5 4 3 2 1					
																								20 19 18 17 16 15 14 13 12 11 10 9 8 7 6 5 4 3 2 1					

-VV-	
Verpackungscode / packing code	
VV	Bemerkung / remark
LO	lose, geschüttet / slack, poured WN 50.225
-W-	
Kontaktcode / contact code	
W	Veredelung plating
0	Material CuZn
	Sn
L	R 6169.050
M	R 6169.050 (180° gedreht / turned)
-CCC-	
Material und Farbcode material and colour code	
Materialinformation siehe Kundenzeichnung material data see customer drawing	
Leergehäuse / housing: MHL 7231-...-G WN 14.0617.01 (PA66-GF25)	
Code-Nr. / code no.	Farbe / colour
361	rot / red
605	moosgrün / moos green
960	natur / nature
-NN-	
Farbmarkierung colour marking	
Bereich / area "B"	
Code-Nr. für Farbmarkierung siehe WN 30.83 code no. for colour marking see WN 30.83	
00	ohne Farbmarkierung without colour marking
Ergänzung am Ende der Artikelbezeichnung: appendix at the end of the part description: -G	
15	
Gehäuselänge reduziert	18.01.23 U0013643
14	
Vereinfachte Darstellung überarbeitet	20.05.16 U0013643
13	
Angabe zur Freimachung war MH 7210-OXX F	03.12.15 U0013643
Index	
Änderung / modification	
erstellt prepared	Datum date
	23.09.96
Name name	Projektleiter project manager
U0013713	D.M.
MSVV 7231-020	