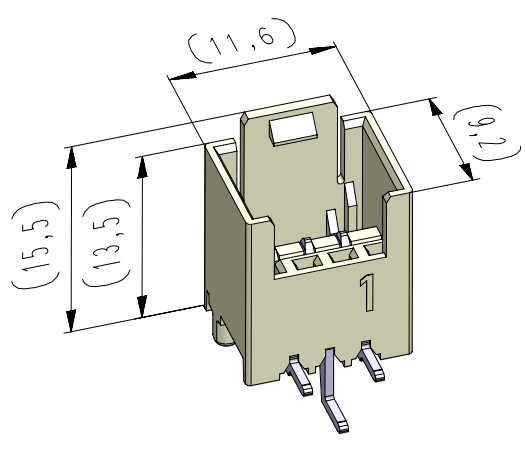


Diese Zeichnung darf ohne unsere Genehmigung weder vervielfältigt, noch dritten Personen zugänglich gemacht werden und bleibt unser Eigentum. Zuwiderhandlung ist strafbar.
All rights strictly reserved. Reproduction or issue to third parties in any form whatsoever is not permitted without written authority from the proprietor. Violation is punishable.

Gesamte und digital verteilte Zeichnungen benötigen zur Freigabe keine Unterschrift!
Scanned and digitally distributed drawings do not need a signature for the release!

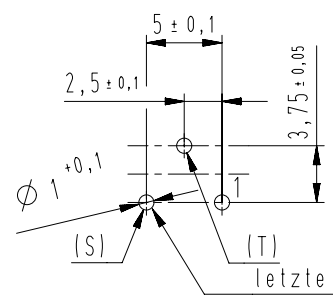
Technische Änderungen vorbehalten!
Technical modifications will be reserved.

Verteiler distributor
Empfänger receiver
SDH
SDW

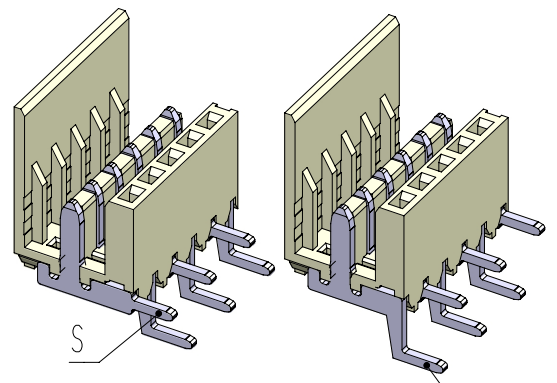


Lochbild (Bestückungsseite)
hole pattern (components side)

Standard-Lochbild / standard hole pattern = A

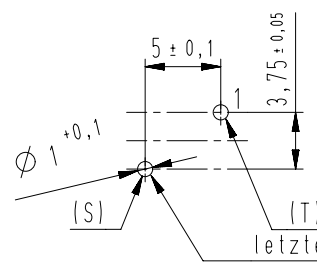


letzte Kammer / last chamber



Standard Bestückung
"Dual-Line"
standard loading
"Dual-Line"

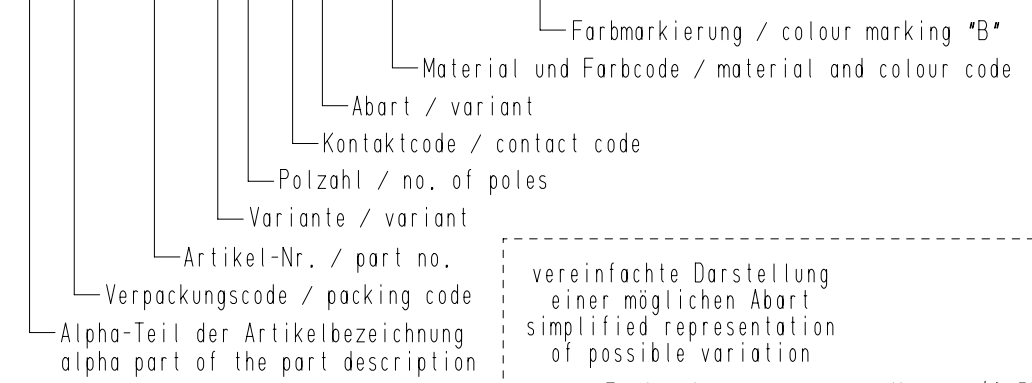
Lochbild für 250V / hole pattern for 250V = B



letzte Kammer / last chamber

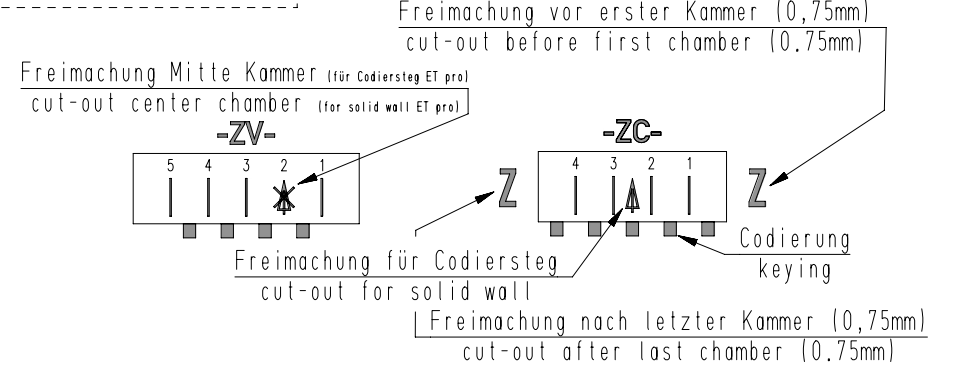
Beispiel Artikelbezeichnung:
example part description:

MSVV 7232-003-W00-CCC-000-NN



vereinfachte Darstellung
einer möglichen Abart
simplified representation
of possible variation

Fehlende Maße und Hinweise
siehe separate Kundenzeichnung
Missing dimensions and notes
see separate customer drawing



Artikelbezeichnung part description	Anzahl der Kontakte number of contacts	Bestückung / loading						Gehäuserohling siehe Tabelle empty housing see chart MH 7210-003	Freimachung nach letzter Kammer cut-out after last chamber MH 7210-OXX D	Freimachung für Codiersteg zwischen den Kammern bzw. auf der Kammer / cut-out for solid wall between chambers respectively on chamber MH 7210-OXX D	Freimachung vor erster Kammer cut-out before first chamber MH 7210-OXX D	Codierungsvariante siehe Tabelle coding peg variant see chart MH 7210-003	Lochbild hole patter
		3	2	1									
MSVV 7232-003-W00-CCC-000-NN	3										00	A	
MSVV 7232-003-W01-CCC-000-NN	2										00	B	
MSVV 7232-003-W02-CCC-000-NN	3										01	A	
MSVV 7232-003-W03-CCC-000-NN	3										02	A	
MSVV 7232-003-W04-CCC-000-NN	3										03	A	
MSVV 7232-003-W05-CCC-000-NN	3										05	--	
MSVV 7232-003-W06-CCC-000-NN	2										04	B	
MSVV 7232-003-W07-CCC-000-NN	2										09	--	
MSVV 7232-003-W08-CCC-000-NN	2										14	--	
MSVV 7232-003-W09-CCC-000-NN	3										00	--	
MSVV 7232-003-W10-CCC-000-NN	2										06	B	

-VV-			
Verpackungscodierung / packing code			
VV	Verpackungsart / packaging		
LO	lose, geschüttet / slack, poured		
Bemerkung / remark WN 50.225			
-W-			
Kontaktcode / contact code			
W	Kontakt Artikel-Nr. contact part no.		
0	S = R 6171.051 T = R 6171.050		
	Material CuZn		
	Veredelung plating Sn		
-CCC-			
Material und Farbcode material and colour code			
Materialinformation siehe Kundenzeichnung material data see customer drawing			
Leergehäuse / housing: MHL 7232-...-G WN 14.0617.01 (PA66-GF25)			
Code-Nr. / code no.	Farbe / colour		
960	natur / nature		
-NN-			
Farbmarkierung colour marking			
Bereich / area "B"			
Code-Nr. für Farbmarkierung siehe WN 30.83 code no. for colour marking see WN 30.83			
00	ohne Farbmarkierung without colour marking		
-G			
Ergänzung am Ende der Artikelbezeichnung: appendix at the end of the part description:			
21	Abart -W10- hinzu	29.11.23	U0013643
20	Gehäuselänge reduziert	18.01.23	U0013643
19	Bei Artikelbezeichnung "Variante"; Freimachung mitte Kammer hinzu.	28.07.16	U0013643
Änderung / modification		Datum date	Name name
erstellt prepared	24.09.96	Möhrer	D.M.
			MSVV 7232-003

Beachten Sie die allgemeinen Sicherheits- und Verarbeitungshinweise für Steckverbinder und Kontakte: <http://www.stocko.de/catalog/pdf/safety-information.pdf>