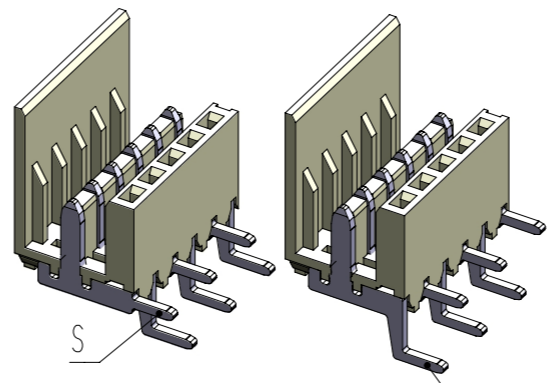
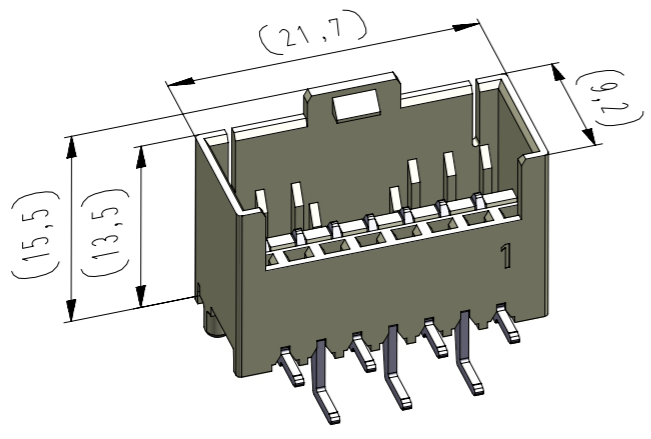


Diese Zeichnung darf ohne unsere Genehmigung weder vervielfältigt, noch dritten Personen zugänglich gemacht werden und bleibt unser Eigentum. Zuwiderhandlung ist strafbar.
All rights strictly reserved. Reproduction or issue to third parties in any form whatsoever is not permitted without written authority from the proprietor. Violation is punishable.

Gesamte und digital verteilte Zeichnungen benötigen zur Freigabe keine Unterschrift!
Scanned and digitally distributed drawings do not need a signature for the release!

Technische Änderungen vorbehalten!
Technical modifications will be reserved.

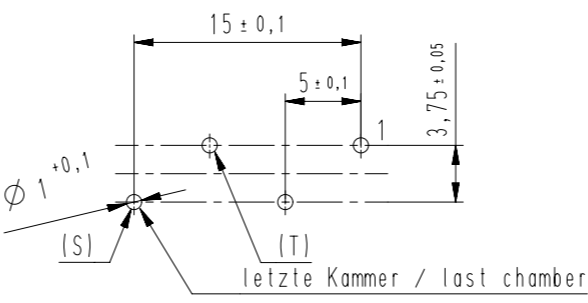
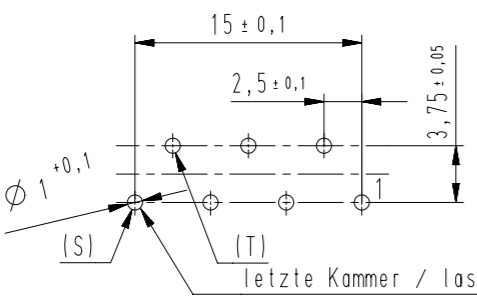
Verteiler distributor
Empfänger receiver
SDH
SDW
SFA



Standard Bestückung
"Dual-Line"
standard loading
"Dual-Line"

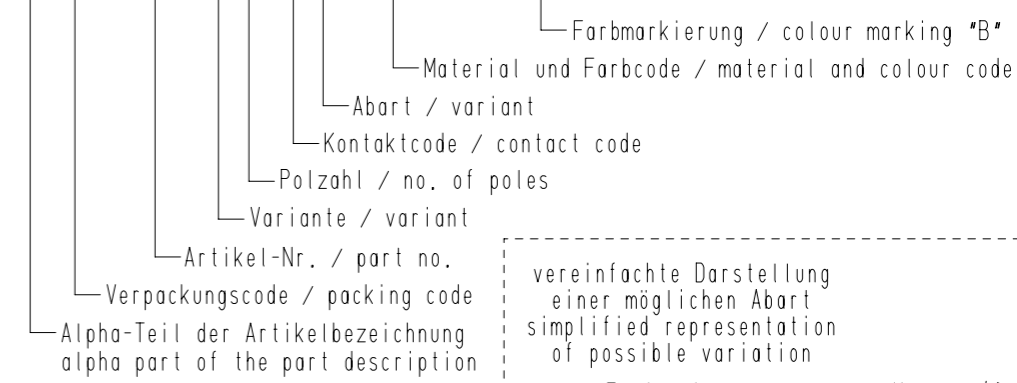
Lochbild (Bestückungsseite)
hole pattern (components side)

Standard-Lochbild / standard hole pattern = A



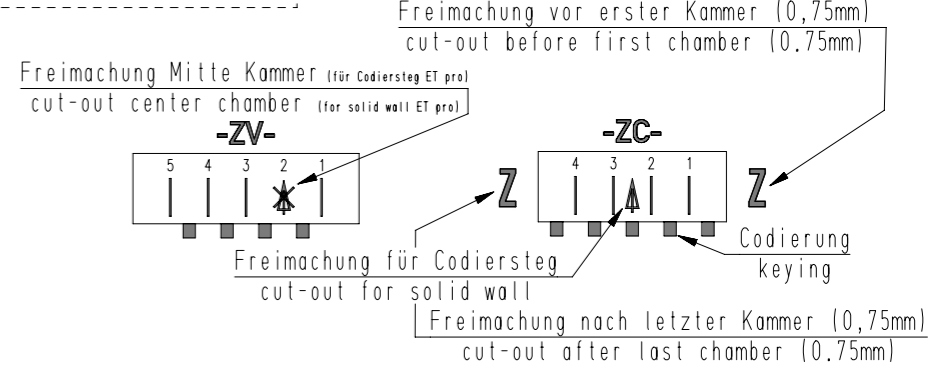
Beispiel Artikelbezeichnung:
example part description:

MSVV 7232-007-W00-CCC-000-NN



Fehlende Maße und Hinweise
siehe separate Kundenzeichnung
Missing measures and notes
see separate customer drawing

vereinfachte Darstellung
einer möglichen Abart
simplified representation
of possible variation



Artikelbezeichnung part description	Anzahl der Kontakte number of contacts	Bestückung / loading							Gehäuseohling siehe Tabelle empty housing see chart MH 7210-007	Freimachung nach letzter Kammer cut-out after last chamber MH 7210-OXX D	Freimachung für Codiersteg zwischen den Kammern bzw. auf der Kammer / cut-out for solid wall between chambers respectively on chamber MH 7210-OXX D	Freimachung vor erster Kammer cut-out before first chamber MH 7210-OXX D	Codierungsvariante siehe Tabelle coding peg variant see chart MH 7210-007	Lochbild hole patter
		7	6	5	4	3	2	1						
MSVV 7232-007-W00-CCC-000-NN	7								00				00	A
MSVV 7232-007-W01-CCC-000-NN	4								00	teilbestückt / selectively loaded		00	B	
MSVV 7232-007-W02-CCC-000-NN	7								02			02	A	
MSVV 7232-007-W03-CCC-000-NN	4								19	teilbestückt / selectively loaded		19	B	

-VV-			
Verpackungscode / packing code			
VV	Verpackungsart / packaging	Bemerkung / remark	
LO	lose, geschüttet / slack, poured	WN 50.225	
-W-			
Kontaktcode / contact code			
W	Kontakt Artikel-Nr. contact part no.	Material	Veredelung plating
0	S = R 6171.051 T = R 6171.050	CuZn	Sn
-CCC-		-NN-	
Material und Farbcode material and colour code		Farbmarkierung colour marking	
Materialinformation siehe Kundenzeichnung material data see customer drawing		Bereich / area "B"	
Leergehäuse / housing: MHL 7232-...-G WN 14.0617.01 (PA66-GF25)		Code-Nr. für Farbmarkierung siehe WN 30.83 code no. for colour marking see WN 30.83	
Code-Nr. / code no.	Farbe / colour	00 ohne Farbmarkierung without colour marking	
960	natur / nature		
Ergänzung am Ende der Artikelbezeichnung: appendix at the end of the part description: -G			
16	Bei Artikelbezeichnung "Variante"; Freimachung mitte Kammer hinzu.	28.07.16	U0013643
15	Vereinfachte Darstellung überarbeitet	20.05.16	U0013643
14	Vereinfachte Darstellung berichtigt	08.03.16	U0013643
index	Änderung / modification		Name
index	Datum date	Name name	Projektleiter project manager
erstellt prepared	24.09.96	Möhrer	D.M.
MSVV 7232-007			