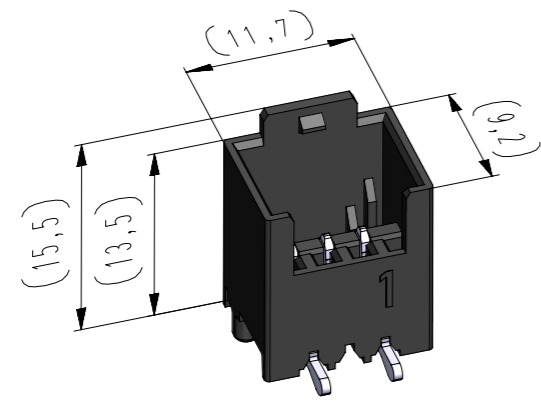


Diese Zeichnung darf ohne unsere Genehmigung weder vervielfältigt, noch dritten Personen zugänglich gemacht werden und bleibt unser Eigentum. Zuwiderhandlung ist strafbar.
All rights strictly reserved. Reproduction or issue to third parties in any form whatsoever is not permitted without written authority from the proprietor. Violation is punishable.

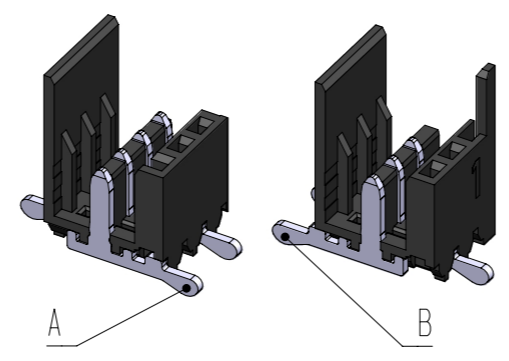
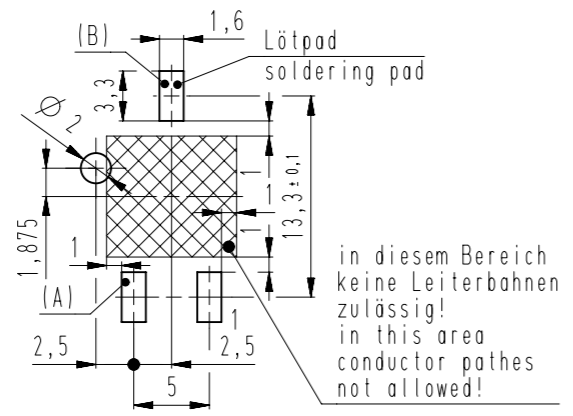
Gesamte und digital verteilte Zeichnungen benötigen zur Freigabe keine Unterschrift!
Scanned and digitally distributed drawings do not need a signature for the release!

Technische Änderungen vorbehalten!
Technical modifications will be reserved.

Verteiler distributor
Empfänger receiver
SDH
SDW

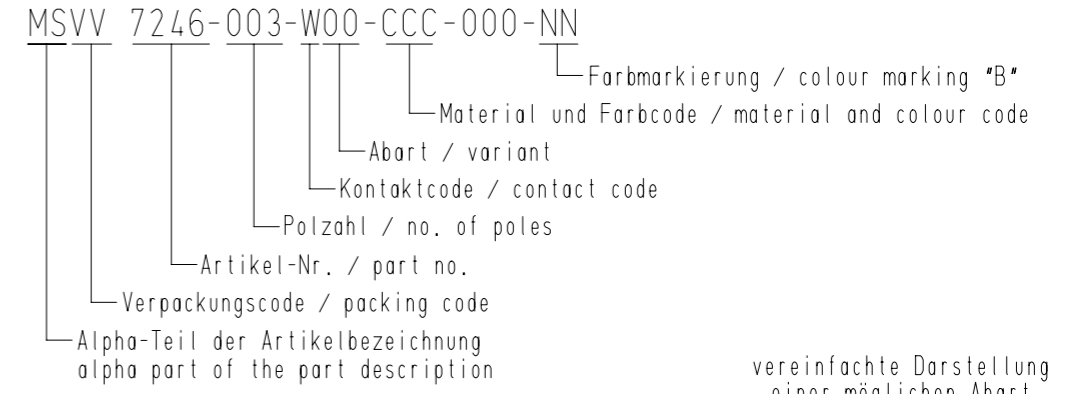


Platinenlayout Ausführung / PCB layout = A



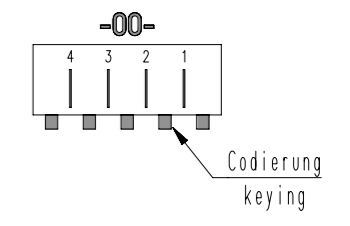
STOCKO CONTACT GmbH & Co. KG	Raster: / pitch: 2,5mm	Identifikator: / identification: MSVV_7246-003_A_KF	Blatt: / page: A
	ECO-TRONIC (RAST 2,5) Stiftwannen für SMT, für senkrecht Stecken ECO-TRONIC (RAST 2,5) pin connectors for SMT, for vertical connections		

Beispiel Artikelbezeichnung:
example part description:



untolerierte Maße nach: dimensions without tolerance acc. to: DIN ISO 2768-m
Fehlende Maße und Hinweise siehe separate Kundenzeichnung
Missing dimensions and notes see separate customer drawing

vereinfachte Darstellung einer möglichen Abart
simplified representation of possible variation



Artikelbezeichnung part description	Anzahl der Kontakte number of contacts	Bestückung / loading			Gehäuse- und Codierungsvariante housing and code variety siehe Tabelle / see chart MH 7210-003	Bemerkung / remark	Platinenlayout PCB layout
		3	2	1			
MSVV 7246-003-W00-CCC-000-NN	3		A B A		00	A	
MSVV 7246-003-W01-CCC-000-NN					Artikel ungültig / Article invalidly		
MSVV 7246-003-W02-CCC-000-NN					Artikel ungültig / Article invalidly		
MSVV 7246-003-W03-CCC-000-NN	3		A B A		05	A	
MSVV 7246-003-W04-CCC-000-NN	3		A B A		04	A	
MSVV 7246-003-W05-CCC-000-NN	3		A B A		09	A	
MSVV 7246-003-W06-CCC-000-NN	3		A B A		06	A	

-VV-			
Verpackungscod / packing code			
VV	Verpackungsart / packaging	Bemerkung / remark	
EM	Einzelmagazin / single magazin	WN 50.225	
BG	Blistergurt / tape and reel	WN 50.225	
-W-			
Kontaktcode / contact code			
W	Kontakt Artikel-Nr. contact part no.	Material material	Veredelung plating
0	A = R 6171.010 B = R 6171.010 (180° gedreht / turned)	CuZn	Sn
-CCC-		-NN-	
Material und Farbcode material and colour code		Farbm. / colour marking Bereich / area "B"	
Materialinformation siehe Kundenzeichnung material data see customer drawing		Code-Nr. für Farbm. / colour marking siehe WN 30.83	
Leergehäuse / housing: MHL 7246-...-G WN 14.0670.01 (PA4T-VO-GF30)		code no. for colour marking see WN 30.83	
Code-Nr. / code no.	Farbe / colour	00 ohne Farbm. / colour marking without colour marking	
905	schwarz / black		
Ergänzung am Ende der Artikelbezeichnung: -G appendix at the end of the part description:			
17	3D-Ansicht Darstellungsfarbe Gehäuse berichtigt	15.02.22	U0013643
16	Abart -W06- hinzu	23.11.20	U0013643
15	Abarten -W04- und -W05- hinzu	01.09.16	U0013643
index	Änderung / modification		Name
	Datum	Name	Projektleiter
			project manager
erstellt	31.07.07	U0013679	D.M.
prepared			MSVV 7246-003

Beachten Sie die allgemeinen Sicherheits- und Verarbeitungshinweise für Steckverbinder und Kontakte: <http://www.stocko.de/ra1aLog.pdf>/Sicherheitshinweise.pdf