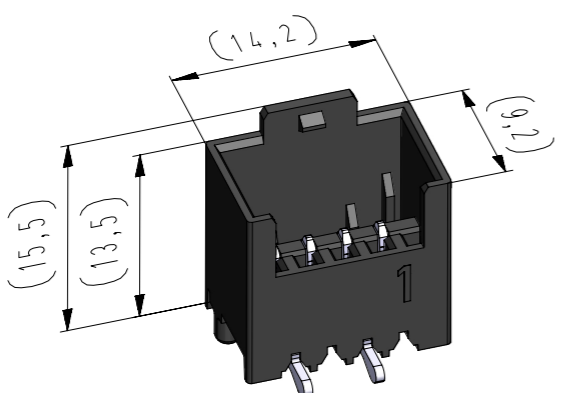


Diese Zeichnung darf ohne unsere Genehmigung weder vervielfältigt, noch Dritten Personen zugänglich gemacht werden und bleibt unser Eigentum. Zuwiderhandlung ist strafbar.
 All rights strictly reserved. Reproduction or issue to third parties in any form whatsoever is not permitted without written authority from the proprietor. Violation is punishable.

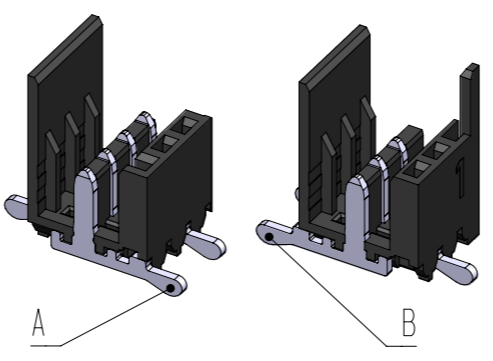
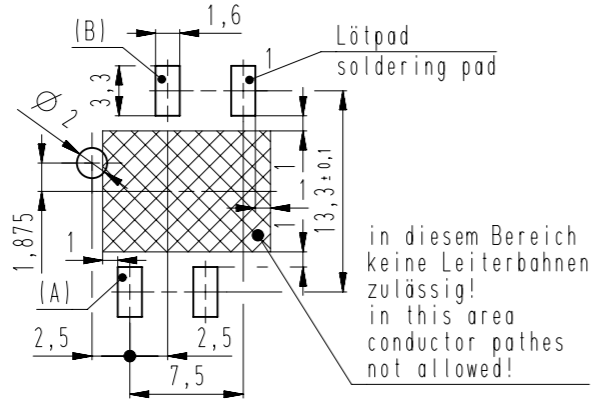
Gesamte und digital verteilte Zeichnungen benötigen zur Freigabe keine Unterschrift!
 Scanned and digitally distributed drawings do not need a signature for the release!

Technische Änderungen vorbehalten!
 Technical modifications will be reserved.

Verteiler distributor
 Empfänger receiver
 SDH
 SDW



Platinenlayout Ausführung / PCB layout = A

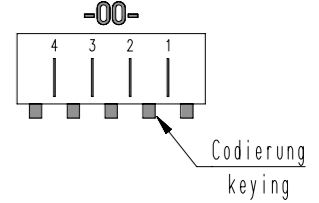


 STOCKO CONTACT GmbH & Co. KG	Raster: / pitch: 2,5mm	Identifikator: / identification: MSVV_7246-004_A_KF	Blatt: / page: A
	ECO-TRONIC (RAST 2,5) Stiftwannen für SMT, für senkrechtes Stecken ECO-TRONIC (RAST 2,5) pin connectors for SMT, for vertical connections		
Beispiel Artikelbezeichnung: example part description:		untolerierte Maße nach: dimensions without tolerance acc. to: DIN ISO 2768-m	Fehlende Maße und Hinweise siehe separate Kundenzeichnung Missing dimensions and notes see separate customer drawing

MSVV 7246-004-W00-CCC-000-NN

- Alpha-Teil der Artikelbezeichnung
alpha part of the part description
- Verpackungscode / packing code
- Artikel-Nr. / part no.
- Polzahl / no. of poles
- Kontaktcode / contact code
- Abart / variant
- Material und Farbcode / material and colour code
- Farbmarkierung / colour marking "B"

vereinfachte Darstellung
einer möglichen Abart
simplified representation
of possible variation



Artikelbezeichnung part description	Anzahl der Kontakte number of contacts	Bestückung / loading						Gehäuserohling siehe Tabelle empty housing see chart MH 7210-004	Freimachung nach letzter Kammern cut-out after last chamber MH 7210-0XX D	Freimachung für Codiersteg zwischen den Kammern cut-out for solid wall between chambers MH 7210-0XX D	Freimachung vor erster Kammern cut-out before first chamber MH 7210-0XX D	Codierungsvariante siehe Tabelle coding peg variant see chart MH 7210-004	Lochbild hole patter	
		4	3	2	1									
MSVV 7246-004-W00-CCC-000-NN	4					A	B	A	B	00			00	A
MSVV 7246-004-W01-CCC-000-NN	4					A	B	A	B	03			03	A
MSVV 7246-004-W02-CCC-000-NN	4					A	B	A	B	02			02	A
MSVV 7246-004-W03-CCC-000-NN	4					A	B	A	B	23			23	A
MSVV 7246-004-W04-CCC-000-NN	4					A	B	A	B	ZB	Z		00	A

-VV-			
Verpackungscode / packing code			
VV	Verpackungsart / packaging	Bemerkung / remark	
EM	Einzelmagazin / single magazin	WN 50.225	
BG	Blistergurt / tape and reel	WN 50.225	
-W-			
Kontaktcode / contact code			
W	Kontakt Artikel-Nr contact part no.	Material material	Veredelung plating
0	A = R 6171.010 B = R 6171.010 (180° gedreht / turned)	CuZn	Sn
-CCC-		-NN-	
Material und Farbcode material and colour code		Farbmarkierung colour marking Bereich / area "B"	
Materialinformation siehe Kundenzeichnung material data see customer drawing		Code-Nr. für Farbmarkierung siehe WN 30.83	
Leergehäuse / housing: MHL 7246-...-G WN 14.0670.01 (PA4T-VO-GF30)		code no. for colour marking see WN 30.83	
Code-Nr. / code no.	Farbe / colour	00 ohne Farbmarkierung without colour marking	
905	schwarz / black		
Ergänzung am Ende der Artikelbezeichnung: -G appendix at the end of the part description:			
14	3D-Ansicht Darstellungsfarbe Gehäuse berichtigt	15.02.22	U0013643
13	Abart -W04- hinzu	18.01.21	U0013643
12	3D-Ansichten hinzu. Bestückungsangabe geändert.	28.07.16	U0013643
index	Änderung / modification		Name
index	Datum date	Name name	Projektleiter project manager
erstellt prepared	02.08.07	U0013679	D.M.

MSVV 7246-004

Beachten Sie die allgemeinen Sicherheits- und Verarbeitungshinweise für Steckverbinder und Kontakte: <http://www.stocko.de/raitaLog/pdf/Sicherheitshinweise.pdf> Respect general safety and processing information for connectors and contacts: <http://www.stocko.de/raitaLog/pdf/safety-information.pdf>