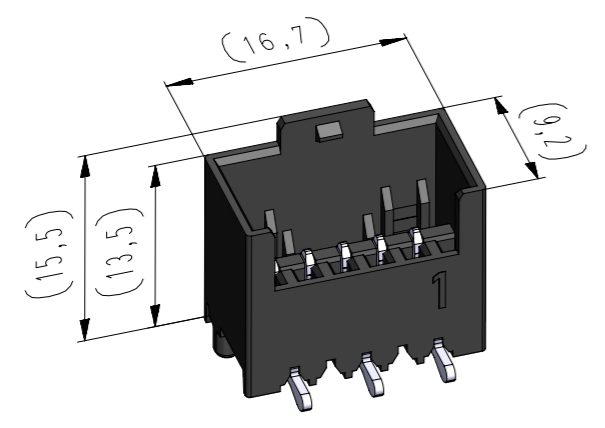


Diese Zeichnung darf ohne unsere Genehmigung weder vervielfältigt, noch dritten Personen zugänglich gemacht werden und bleibt unser Eigentum. Zuwiderhandlung ist strafbar.  
All rights strictly reserved. Reproduction or issue to third parties in any form whatsoever is not permitted without written authority from the proprietor. Violation is punishable.

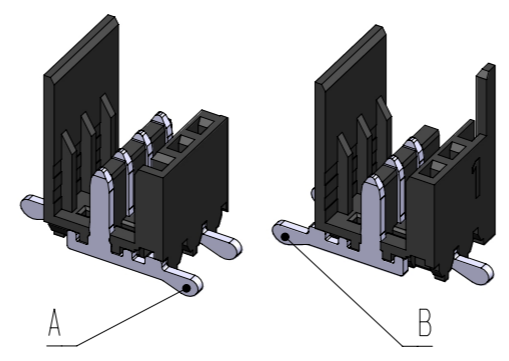
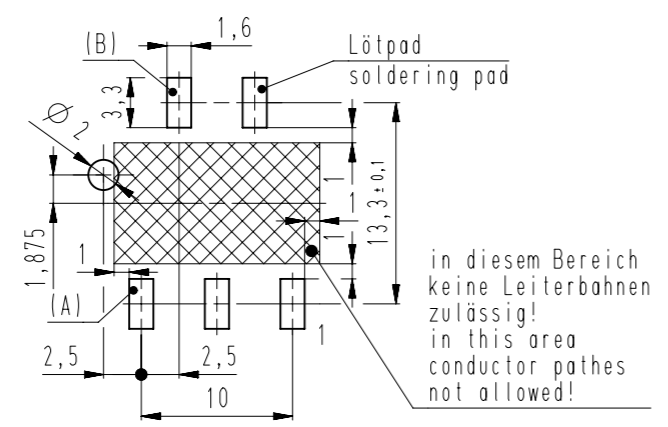
Gesamte und digital verteilte Zeichnungen benötigen zur Freigabe keine Unterschrift!  
Scanned and digitally distributed drawings do not need a signature for the release!

Technische Änderungen vorbehalten!  
Technical modifications will be reserved.

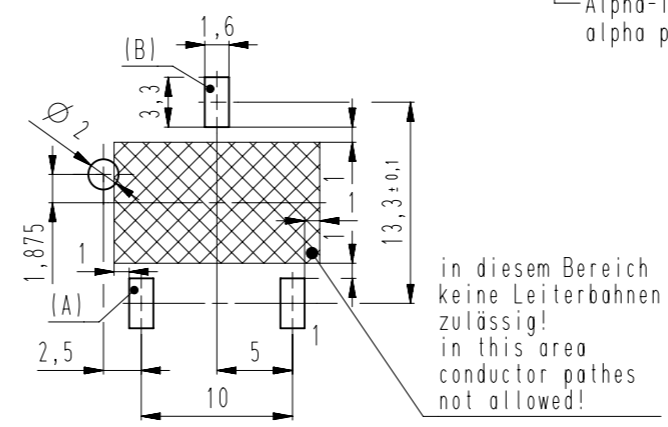
Verteiler distributor  
Empfänger receiver  
SDH  
SDW



Platinenlayout Ausführung / PCB layout = A

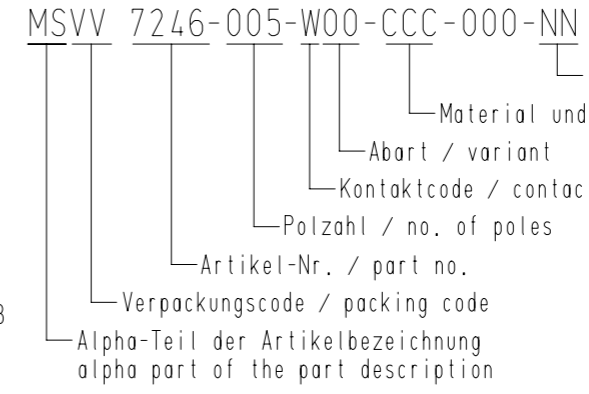


Platinenlayout für 250V / PCB layout for 250V = B



 <b>STOCKO CONTACT</b> GmbH & Co. KG	Raster: / pitch: <b>2,5mm</b>	Identifikator: / identification: <b>MSVV_7246-005_A_KF</b>	Blatt: / page: <b>A</b>
	ECO-TRONIC (RAST 2,5) Stiftwannen für SMT, für senkrecht Stecken ECO-TRONIC (RAST 2,5) pin connectors for SMT, for vertical connections		

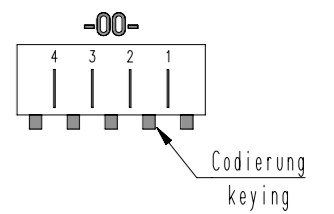
Beispiel Artikelbezeichnung:  
example part description:



untolerierte Maße nach:  
dimensions without  
tolerance acc. to:  
DIN ISO 2768-m

Fehlende Maße und Hinweise  
siehe separate Kundenzeichnung  
Missing dimensions and notes  
see separate customer drawing

vereinfachte Darstellung  
einer möglichen Abart  
simplified representation  
of possible variation



Artikelbezeichnung part description	Anzahl der Kontakte number of contacts	Bestückung / loading					Gehäuse- und Codierungsvariante housing and code variety siehe Tabelle / see chart MH 7210-005	Bemerkung / remark	Platinenlayout PCB layout
		5	4	3	2	1			
MSVV 7246-005-W00-CCC-000-NN	5	A	B	A	B	A	00		A
MSVV 7246-005-W01-CCC-000-NN	5	A	B	A	B	A	05		A

-VV-	
Verpackungscode / packing code	
VV	Verpackungsart / packaging
EM	Einzelmagazin / single magazin
BG	Blistergurt / tape and reel
	Bemerkung / remark
	WN 50.225
	WN 50.225

-W-			
Kontaktcode / contact code			
W	Kontakt Artikel-Nr contact part no.	Material	Veredelung plating
0	A = R 6171.010	CuZn	Sn
	B = R 6171.010 (180° gedreht / turned)		

-CCC-		-NN-	
Material und Farbcode material and colour code		Farbmarkierung colour marking	
Materialinformation siehe Kundenzeichnung material data see customer drawing		Bereich / area "B"	
Leergehäuse / housing: MHL 7246-...-G WN 14.0670.01 (PA4T-VO-GF30)		Code-Nr. für Farbmarkierung siehe WN 30.83	
Code-Nr. / code no.	Farbe / colour	code no. for colour marking see WN 30.83	
905	schwarz / black	00	ohne Farbmarkierung without colour marking
Ergänzung am Ende der Artikelbezeichnung: -G appendix at the end of the part description:			

11	3D-Ansicht Darstellungsfarbe Gehäuse berichtigt	15.02.22	U0013643
10	3D-Ansichten hinzu. Bestückungsangabe geändert. Verpackungsart "BG" hinzu.	28.07.16	U0013643
Index index		Änderung / modification	
	Datum date	Name name	Projektleiter project manager
erstellt prepared	02.07.08	U0013643	D.M.
<b>MSVV 7246-005</b>			

Beachten Sie die allgemeinen Sicherheits- und Verarbeitungshinweise für Steckverbinder und Kontakte: <http://www.stocko.de/catalog/pdf/sicherheitshinweise.pdf> Respect general safety and processing information for connectors and contacts: <http://www.stocko.de/catalog/pdf/safety-information.pdf>