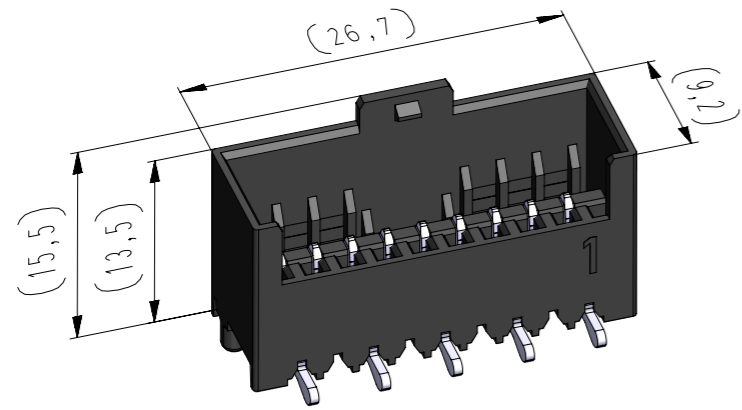
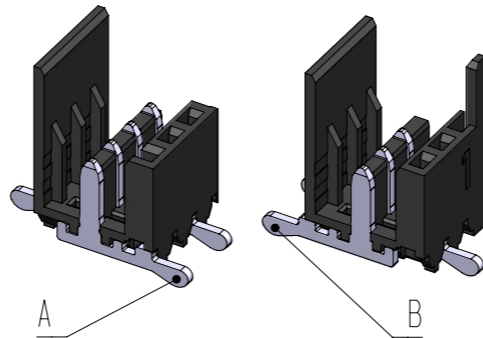
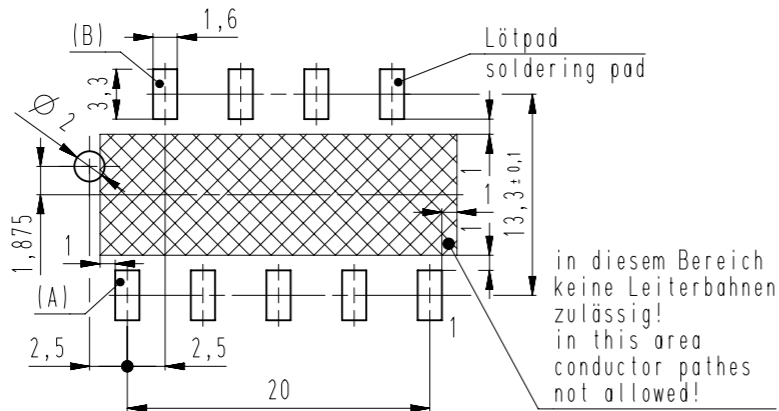


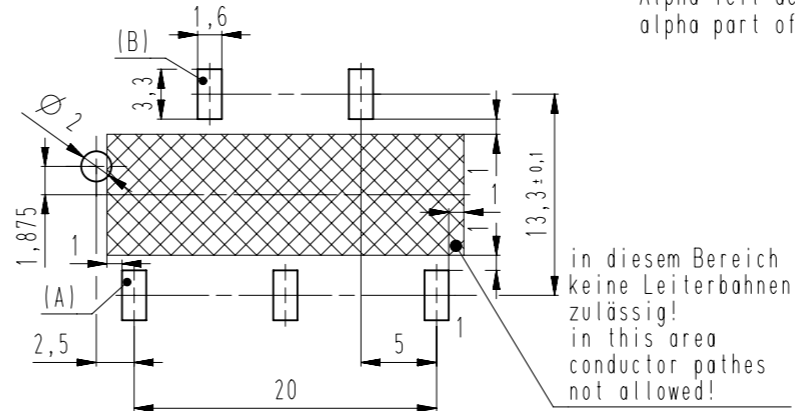
Diese Zeichnung darf ohne unsere Genehmigung weder vervielfältigt, noch dritten Personen zugänglich gemacht werden und bleibt unser Eigentum. Zuwiderhandlung ist strafbar.
 All rights strictly reserved. Reproduction or issue to third parties in any form whatsoever is not permitted without written authority from the proprietor. Violation is punishable.
 Gesamte und digital verteilte Zeichnungen benötigen zur Freigabe keine Unterschrift!
 Scanned and digitally distributed drawings do not need a signature for the release!
 Technische Änderungen vorbehalten!
 Technical modifications will be reserved.
 Verteiler distributor
 Empfänger receiver
 SDH
 SDW
 Index index
 erstellt prepared 01.08.07 U0013679 D.M. MSVV 7246-009



Platinenlayout Ausführung / PCB layout = A

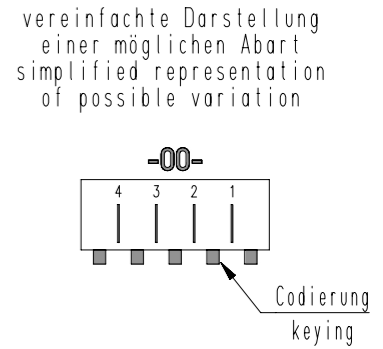


Platinenlayout für 250V / PCB layout for 250V = B



 STOCKO CONTACT GmbH & Co. KG	Raster: / pitch: 2,5mm	Identifikator: / identification: MSVV_7246-009_A_KF	Blatt: / page: A
	ECO-TRONIC (RAST 2,5) Stiftwannen für SMT, für senkrecht Stecken ECO-TRONIC (RAST 2,5) pin connectors for SMT, for vertical connections		
Beispielsweise Artikelbezeichnung: example part description:		untolerierte Maße nach: dimensions without tolerance acc. to: DIN ISO 2768-m	Fehlende Maße und Hinweise siehe separate Kundenzeichnung Missing dimensions and notes see separate customer drawing

MSVV 7246-009-W00-CCC-000-NN
 Alpha-Teil der Artikelbezeichnung
 alpha part of the part description
 Artikel-Nr. / part no.
 Polzahl / no. of poles
 Kontaktcode / contact code
 Abart / variant
 Material und Farbcode / material and colour code
 Farbmarkierung / colour marking "B"



Artikelbezeichnung part description	Anzahl der Kontakte number of contacts	Bestückung / loading									Gehäuse- und Codierungsvariante housing and code variety siehe Tabelle / see chart MH 7210-009	Bemerkung / remark	Platinenlayout PCB layout
		9	8	7	6	5	4	3	2	1			
MSVV 7246-009-W00-CCC-000-NN	9	A	B	A	B	A	B	A	B	A	00		A

-VV-			
Verpackungscode / packing code			
VV	Verpackungsart / packaging	Bemerkung / remark	
EM	Einzelmagazin / single magazin	WN 50.225	
BG	Blistergurt / tape and reel	WN 50.225	
-W-			
Kontaktcode / contact code			
W	Kontakt Artikel-Nr contact part no.	Material	Veredelung plating
0	A = R 6171.010 B = R 6171.010 (180° gedreht / turned)	CuZn	Sn
-CCC-		-NN-	
Material und Farbcode material and colour code		Farbmarkierung colour marking Bereich / area "B"	
Materialinformation siehe Kundenzeichnung material data see customer drawing		Code-Nr. für Farbmarkierung siehe WN 30.83 code no. for colour marking see WN 30.83	
Leergehäuse / housing: MHL 7246-...-G WN 14.0670.01 (PA4T-VO-GF30)		00 ohne Farbmarkierung without colour marking	
Code-Nr. / code no.	Farbe / colour		
905	schwarz / black		
Ergänzung am Ende der Artikelbezeichnung: -G appendix at the end of the part description:			
4	3D-Ansicht Darstellungsfarbe Gehäuse berichtigt	15.02.22	U0013643
3	3D-Ansichten hinzu. Bestückungsangabe geändert. Verpackungsart "BG" hinzu.	28.07.16	U0013643
Index index	Änderung / modification		Datum date
	Datum date	Name name	Name name
erstellt prepared	01.08.07	U0013679	D.M.
MSVV 7246-009			

Beachten Sie die allgemeinen Sicherheits- und Verarbeitungshinweise für Steckverbinder und Kontakte: <http://www.stocko.de/raitaLog/pdf/Sicherheitshinweise.pdf> Respect general safety and processing information for connectors and contacts: <http://www.stocko.de/catalog/pdf/safety-information.pdf>