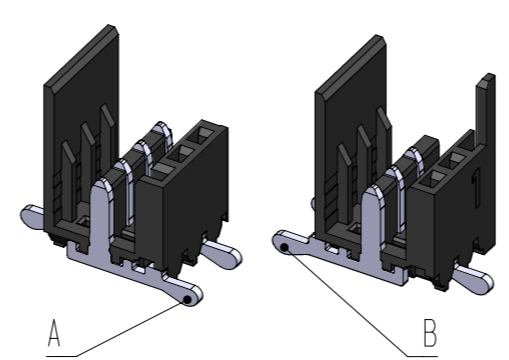
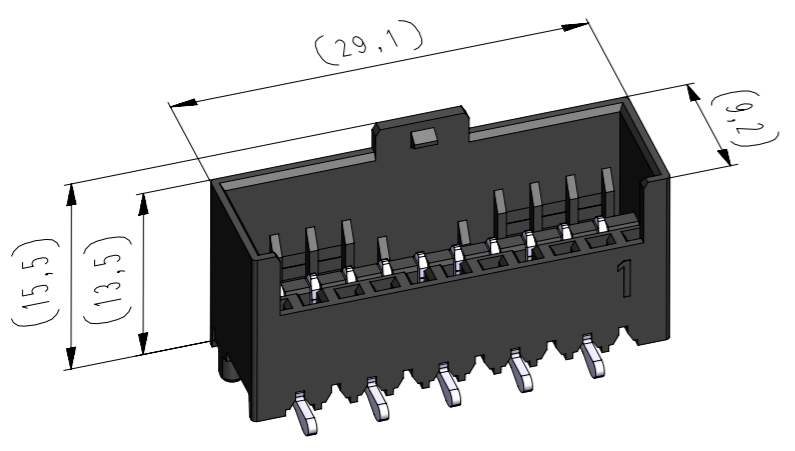


Diese Zeichnung darf ohne unsere Genehmigung weder vervielfältigt, noch Dritten Personen zugänglich gemacht werden und bleibt unser Eigentum. Zuwiderhandlung ist strafbar.
All rights strictly reserved. Reproduction or issue to third parties in any form whatever is not permitted without written authority from the proprietor. Violation is punishable.

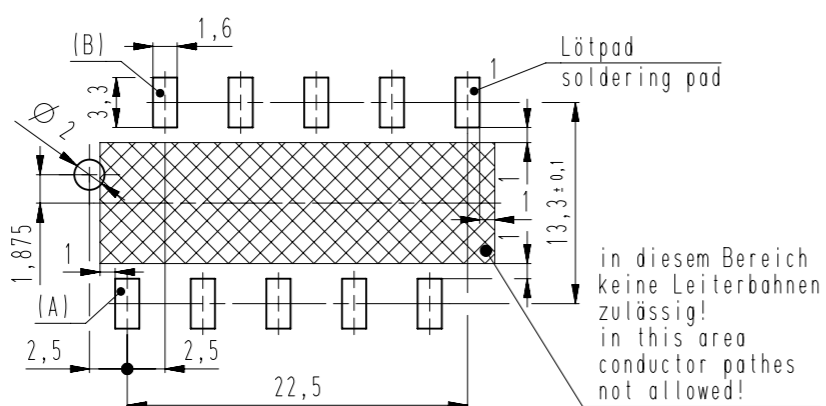
Gesamte und digital verteilte Zeichnungen benötigen zur Freigabe keine Unterschrift!
Scanned and digitally distributed drawings do not need a signature for the release!

Technische Änderungen vorbehalten!
Technical modifications will be reserved.

Verteiler distributor
Empfänger receiver
SDH
SDW
Index
erstellt prepared

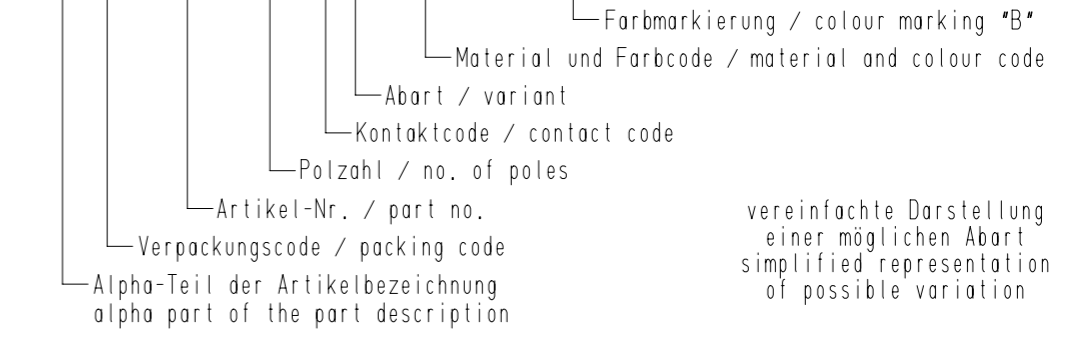


Platinenlayout Ausführung / PCB layout = A

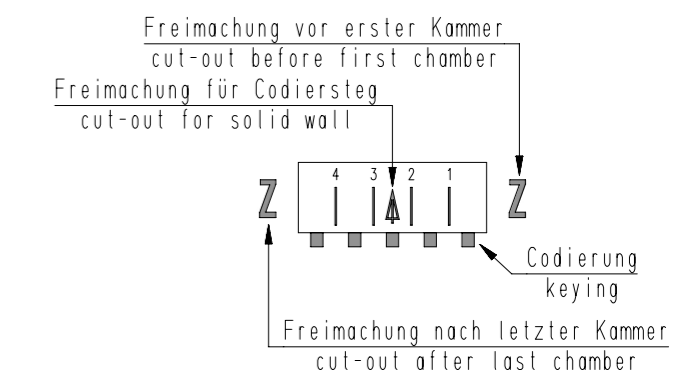


STOCKO CONTACT GmbH & Co. KG	Raster: / pitch: 2,5mm	Identifikator: / identification: MSVV_7246-010_A_KF	Blatt: / page: A
	ECO-TRONIC (RAST 2,5) Stiftwannen für SMT, für senkrechtes Stecken ECO-TRONIC (RAST 2,5) pin connectors for SMT, for vertical connections		
Beispiel Artikelbezeichnung: example part description:		untolerierte Maße nach: dimensions without tolerance acc. to: DIN ISO 2768-m	Fehlende Maße und Hinweise siehe separate Kundenzeichnung Missing dimensions and notes see separate customer drawing

MSVV 7246-010-W00-CCC-000-NN



vereinfachte Darstellung einer möglichen Abart
simplified representation of possible variation



Artikelbezeichnung part description	Anzahl der Kontakte number of contacts	Bestückung / loading										Gehäuseohrling siehe Tabelle empty housing see chart MH 7210-010	Freimachung nach letzter Kammer cut-out after last chamber MH 7210-0XX D	Δ = Freimachung für Codiersteg zwischen den Kammern cut-out for solid wall between chambers MH 7210-0XX D	Freimachung vor erster Kammer cut-out before first chamber MH 7210-0XX D	Codierungsvariante siehe Tabelle coding peg variant see chart MH 7210-010	Platinenlayout PCB layout			
		10	9	8	7	6	5	4	3	2	1									
MSVV 7246-010-W00-CCC-000-NN	10	A	B	A	B	A	B	A	B	A	B	00		10 9 8 7 6 5 4 3 2 1				A		

-VV-		
Verpackungscode / packing code		
VV	Verpackungsart / packaging	Bemerkung / remark
EM	Einzelmagazin / single magazin	WN 50.225
BG	Blistergurt / tape and reel	WN 50.225

-W-			
Kontaktcode / contact code			
W	Kontakt Artikel-Nr. contact part no.		Veredelung plating
	A = R 6171.010 B = R 6171.010 (180° gedreht / turned)		CuZn Sn

-CCC-	
Material und Farbcode material and colour code	
Materialinformation siehe Kundenzeichnung material data see customer drawing	
Leergehäuse / housing: MHL 7246-...-G PA4T-VO-GF30	
Code-Nr. / code no.	Farbe / colour
905	schwarz / black
Ergänzung am Ende der Artikelbezeichnung: appendix at the end of the part description: -G	

-NN-	
Farbmarkierung colour marking	
Bereich / area "B"	
Code-Nr. für Farbmarkierung siehe WN 30.83 code no. for colour marking see WN 30.83	
00	ohne Farbmarkierung without colour marking

6	Info zu Freimachungen hinzu	24.05.23	U0013643
5	Gehäuselänge reduziert	18.01.23	U0013643
4	3D-Ansicht Darstellungsfarbe Gehäuse berichtigt	15.02.22	U0013643
Index	Änderung / modification		Datum date
erstellt prepared	Datum date	Name name	Projektleiter project manager
MSVV 7246-010			

Beachten Sie die allgemeinen Sicherheits- und Verarbeitungshinweise für Steckverbinder und Kontakte: <http://www.stocko.de/ra1aLog.pdf/Sicherheitshinweise.pdf>. Respect general safety and processing information for connectors and contacts: <http://www.stocko.de/ra1aLog.pdf/safety-information.pdf>.