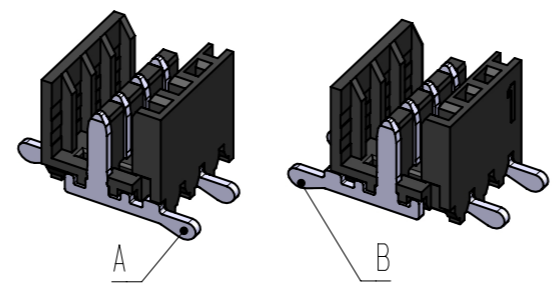
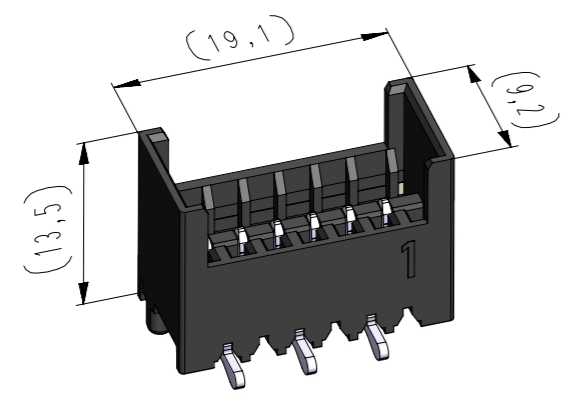
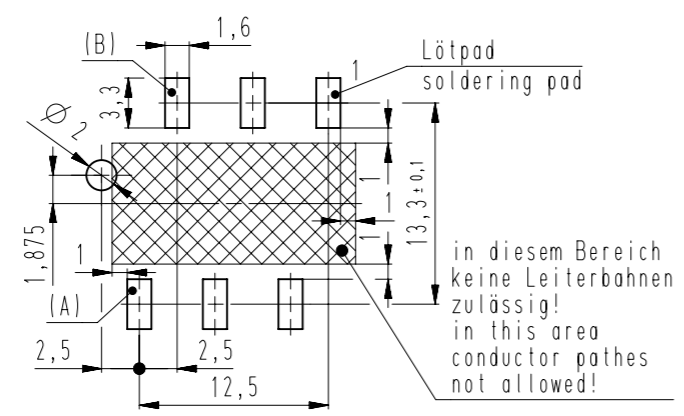


Diese Zeichnung darf ohne unsere Genehmigung weder vervielfältigt, noch dritten Personen zugänglich gemacht werden und bleibt unser Eigentum. Zuwiderhandlung ist strafbar.
 All rights strictly reserved. Reproduction or issue to third parties in any form whatever is not permitted without written authority from the proprietor. Violation is punishable.
 Gesamte und digital verteilte Zeichnungen benötigen zur Freigabe keine Unterschrift!
 Scanned and digitally distributed drawings do not need a signature for the release!
 Technische Änderungen vorbehalten!
 Technical modifications will be reserved.
 Verteiler distributor
 Empfänger receiver
 SDH
 SDW
 Index
 Index

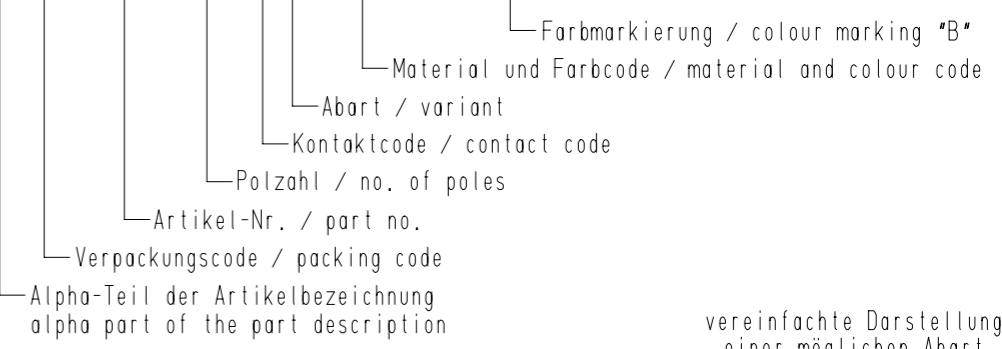


Platinenlayout Ausführung / PCB layout = A



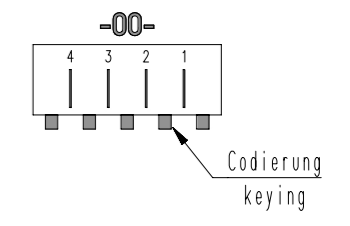
Beispiel Artikelbezeichnung:
example part description:

MSVV 7247-006-W00-CCC-000-NN



untolerierte Maße nach: dimensions without tolerance acc. to: DIN ISO 2768-m
 Fehlende Maße und Hinweise siehe separate Kundenzeichnung Missing dimensions and notes see separate customer drawing

vereinfachte Darstellung einer möglichen Abart
simplified representation of possible variation



Artikelbezeichnung part description	Anzahl der Kontakte number of contacts	Bestückung / loading						Gehäuse- und Codierungsvariante housing and code variety siehe Tabelle / see chart MH 7210-006	Bemerkung / remark	Platinenlayout PCB layout
		6	5	4	3	2	1			
MSVV 7247-006-W00-CCC-000-NN	6	A	B	A	B	A	B	00		A

-VV-			
Verpackungscodierung / packing code			
VV	Verpackungsart / packaging	Bemerkung / remark	
EM	Einzelmagazin / single magazin	WN 50.225	
BG	Blistergurt / tape and reel	WN 50.225	
-W-			
Kontaktcode / contact code			
W	Kontakt Artikel-Nr. contact part no.	Material material	Veredelung plating
0	A = R 6171.010 B = R 6171.010 (180° gedreht / turned)	CuZn	Sn
-CCC-		-NN-	
Material und Farbcode material and colour code		Farbmarkierung colour marking Bereich / area "B"	
Materialinformation siehe Kundenzeichnung material data see customer drawing		Code-Nr. für Farbmarkierung siehe WN 30.83 code no. for colour marking see WN 30.83	
Leergehäuse / housing: MHL 7247-...-G PA&T-VO-GF30		00 ohne Farbmarkierung without colour marking	
Code-Nr. / code no.	Farbe / colour		
905	schwarz / black		
Ergänzung am Ende der Artikelbezeichnung: -G appendix at the end of the part description:			
15	Gehäuselänge reduziert	18.01.23	U0013643
14	3D-Ansicht Darstellungsfarbe Gehäuse berichtet	15.02.22	U0013643
13	Verpackungsart "BG" entfernt	29.05.20	U0013643
Index	Änderung / modification		Datum / date
	Datum / date	Name / name	Name / name
erstellt / prepared	11.01.05	U0013643	D.M.
MSVV 7247-006			

Beachten Sie die allgemeinen Sicherheits- und Verarbeitungshinweise für Steckverbinder und Kontakte: <http://www.stocko.de/catalog-pd/safety-information.pdf>