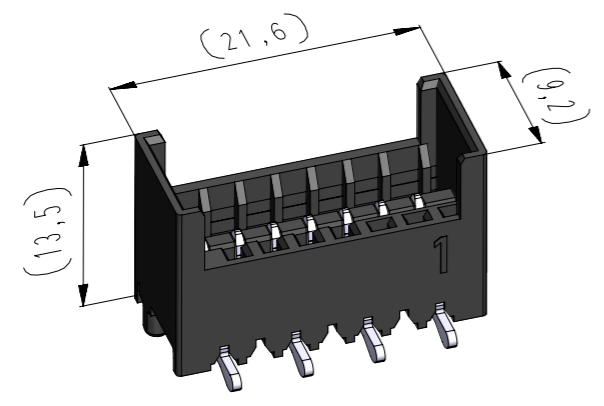


Diese Zeichnung darf ohne unsere Genehmigung weder vervielfältigt, noch dritten Personen zugänglich gemacht werden und bleibt unser Eigentum. Zuwiderhandlung ist strafbar.  
 All rights strictly reserved. Reproduction or issue to third parties in any form whatsoever is not permitted without written authority from the proprietor. Violation is punishable.

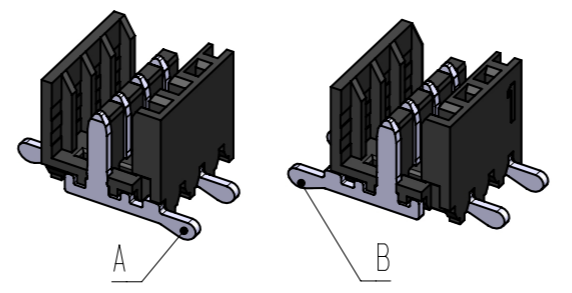
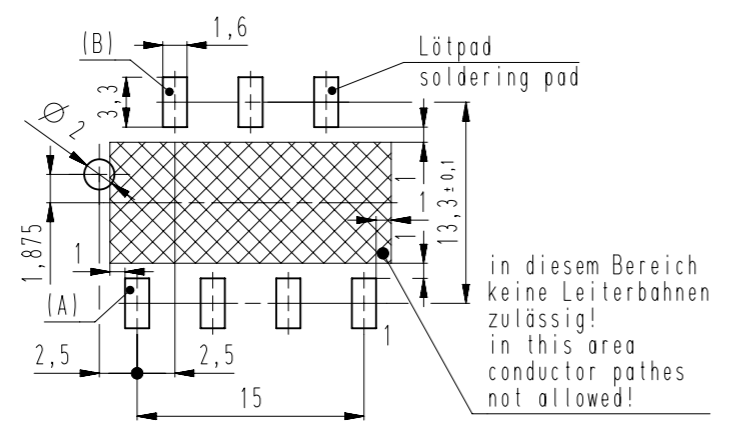
Gesamte und digital verteilte Zeichnungen benötigen zur Freigabe keine Unterschrift!  
 Scanned and digitally distributed drawings do not need a signature for the release!

Technische Änderungen vorbehalten!  
 Technical modifications will be reserved.

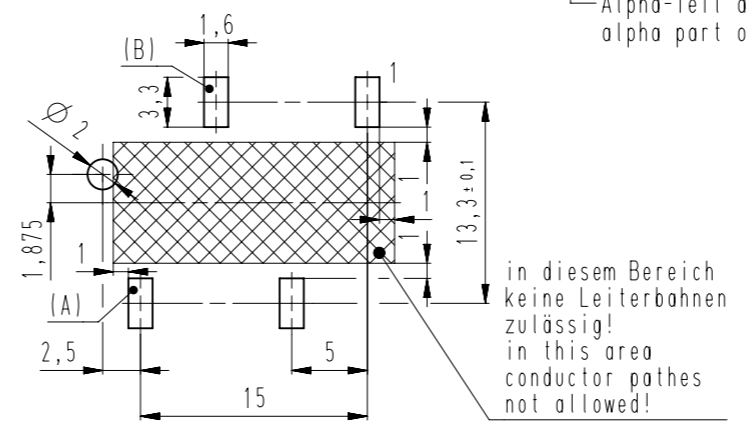
Verteiler distributor  
 Empfänger receiver  
 SDH  
 SDW



Platinenlayout Ausführung / PCB layout = A



Platinenlayout für 250V / PCB layout for 250V = B



 <b>STOCKO CONTACT</b> GmbH & Co. KG	Raster: / pitch: <b>2,5mm</b>	Identifikator: / identification: <b>MSVV_7247-007_A_KF</b>	Blatt: / page: <b>A</b>
	ECO-TRONIC (RAST 2,5) Stiftwannen für SMT, für senkrechtes Stecken ohne Lasche ECO-TRONIC (RAST 2,5) pin connectors for SMT, for vertical connections without locking latch		

Beispiel Artikelbezeichnung:  
example part description:

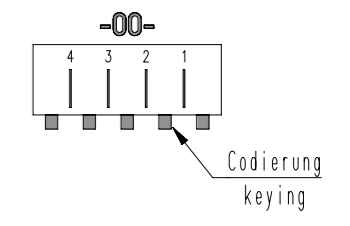
**MSVV 7247-007-W00-CCC-000-NN**

- Alpha-Teil der Artikelbezeichnung / alpha part of the part description
- Verpackungscodierung / packing code
- Artikel-Nr. / part no.
- Polzahl / no. of poles
- Kontaktcode / contact code
- Abart / variant
- Material und Farbcode / material and colour code
- Farbmarkierung / colour marking "B"

untolerierte Maße nach:  
dimensions without tolerance acc. to:  
DIN ISO 2768-m

Fehlende Maße und Hinweise siehe separate Kundenzeichnung  
Missing dimensions and notes see separate customer drawing

vereinfachte Darstellung einer möglichen Abart  
simplified representation of possible variation



Artikelbezeichnung part description	Anzahl der Kontakte number of contacts	Bestückung / loading							Gehäuse- und Codierungsvariante housing and code variety siehe Tabelle / see chart MH 7210-007	Bemerkung / remark	Platinenlayout PCB layout
		7	6	5	4	3	2	1			
MSVV 7247-007-W00-CCC-000-NN	7	A	B	A	B	A	B	A	06	A	

-VV-			
Verpackungscodierung / packing code			
VV	Verpackungsart / packaging	Bemerkung / remark	
EM	Einzelmagazin / single magazin	WN 50.225	
BG	Blistergurt / tape and reel	WN 50.225	
-W-			
Kontaktcode / contact code			
W	Kontakt Artikel-Nr. contact part no.	Material material	Veredelung plating
0	A = R 6171.010 B = R 6171.010 (180° gedreht / turned)	CuZn	Sn
-CCC-		-NN-	
Material und Farbcode material and colour code		Farbmarkierung colour marking	
Materialinformation siehe Kundenzeichnung material data see customer drawing		Bereich / area "B"	
Leergehäuse / housing: MHL 7247-...-G PA&T-VO-GF30		Code-Nr. für Farbmarkierung siehe WN 30.83 code no. for colour marking see WN 30.83	
Code-Nr. / code no.	Farbe / colour	00 ohne Farbmarkierung without colour marking	
905	schwarz / black		
Ergänzung am Ende der Artikelbezeichnung: -G appendix at the end of the part description:			
12	Gehäuselänge reduziert	18.01.23	U0013643
11	3D-Ansicht Darstellungsfarbe Gehäuse berichtigt	15.02.22	U0013643
10	Verpackungsart "BG" entfernt	29.05.20	U0013643
Index index	Änderung / modification		
erstellt prepared	Datum date	Name name	Projektleiter project manager
	29.04.08	U0015837	D.M.
<b>MSVV 7247-007</b>			

Beachten Sie die allgemeinen Sicherheits- und Verarbeitungshinweise für Steckverbinder und Kontakte: <http://www.stocko.de/catalog/pdf/Sicherheitshinweise.pdf> Respect general safety and processing information for connectors and contacts: <http://www.stocko.de/catalog/pdf/safety-information.pdf>