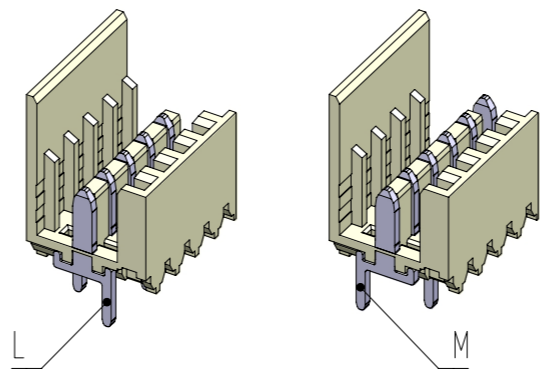
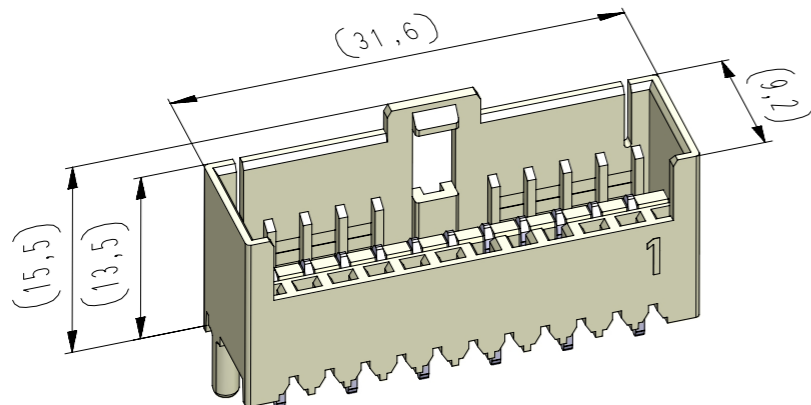


ECO-TRONIC (RAST 2,5) Wanne vergussicher
ECO-TRONIC (RAST 2,5) resin-sealed header

Fehlende Maße und Hinweise siehe separate Kundenzeichnung
Missing dimensions and notes see separate customer drawing
untolerierte Maße nach: dimensions without tolerance acc. to: DIN ISO 2768-m



Standard Bestückung
"Dual-Line"
Standard loading
"Dual-Line"

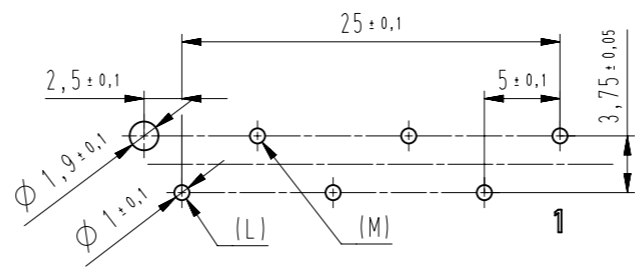
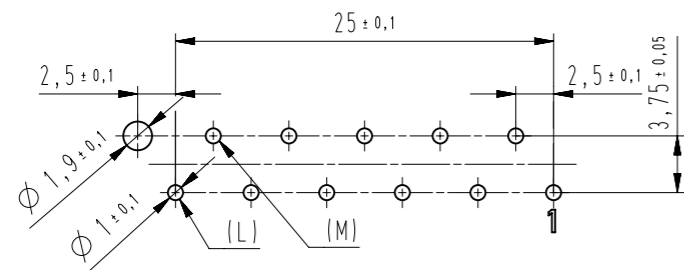
Beispiel Artikelbezeichnung:
example designation article:

MSVV 7251-011-W00-CCC-000-NN
Alpha-Teil der Artikelbezeichnung / alpha-part of the part description
Verpackungscode / packing code
Artikel-Nr. / article no.
Kammerzahl / chamber amount
Abart / variant
Material und Farbcode / material and colour-code
Farbmarkierung / colour-marking "B"

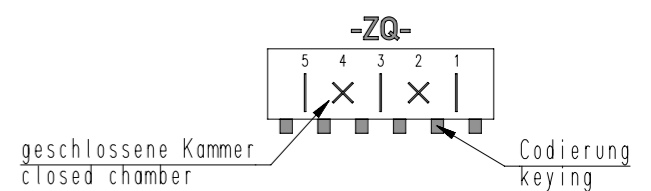
Lochbild in der Leiterplatte von der Bestückungsseite gesehen
hole patter in printed card shown from components side

Lochbild standard / hole patter standard = A

Lochbild für 250V / hole patter for 250V = B



vereinfachte Darstellung einer möglichen Abart
schematic representation of possible variation



Artikelbezeichnung part description	Anzahl der Kontakte amount of contacts	Bestückung / loading											Gehäuserohling siehe Tabelle empty housing acc. to chart MH 7210-011	Codierungsvariante siehe Tabelle coding peg variant acc. to chart MH 7210-011	Bemerkung remark	Lochbild hole patter
		X = geschlossene Kammer / closed chamber														
MSVV 7251-011-W00-CCC-000-NN	11	L	M	L	M	L	M	L	M	L	M	L	03	03		A
MSVV 7251-011-W01-CCC-000-NN	6	L	X	M	X	L	X	M	X	L	X	M	ZI	03	teilbestückt / selectively loaded	B
MSVV 7251-011-W02-CCC-000-NN	11	L	M	L	M	L	M	L	M	L	M	L	09	09		A

-VV-	
Verpackungscode / packaging code	
VV	Verpackungsart / packaging
LO	lose, geschüttet / slack pouring
EM	Einzelmagazin / single magazine
TY	Blister / tray

-W-		
Kontaktcode / contact code		
W	Kontakt Artikel-Nr. contact designation	Material material
0	L = R 6169.050 M = R 6169.050 (180° gedreht / turned)	CuZn
		Veredelung refinement Sn

-CCC-	
Material und Farbcode material and colour-code	
	Materialinformation siehe Kundenzeichnung material information see customer drawing
	Leergehäuse / housing: MH 7251-... PA66-GF25
Code-Nr. code-no.	Farbe colour
361	Rot / red
905	schwarz / black
960	natur / nature

-NN-	
Farbmarkierung / colour-marking Bereich / area "B"	
	Code-Nr. für Farbmarkierung siehe WN 30.83 code-no. for colour-marking see WN 30.83
00	ohne Farbmarkierung without colour-marking



4	Abart -W02- hinzu	16.01.25	U0013643
3	Gehäuselänge reduziert	18.01.23	U0013643
2	Abart -W01- hinzu	22.09.22	U0013643
Index	Änderung / modification		Datum date
	Datum date	Name name	Projektleiter project manager

erstellt prepared	Datum date 13.11.18	Name name U0013643	Projektleiter project manager D.M.
MSVV 7251-011			