

Diese Zeichnung darf ohne unsere Genehmigung weder vervielfältigt, noch Dritten Personen zugänglich gemacht werden und bleibt unser Eigentum. Zuwiderhandlung ist strafbar.
 All rights strictly reserved. Reproduction or issue to third parties in any form whatsoever is not permitted without written authority from the proprietor. Violation is punishable.
 Technische Änderungen vorbehalten!
 Technical modifications will be reserved.
 Technische Änderungen vorbehalten!
 Technical modifications will be reserved.
 Technische Änderungen vorbehalten!
 Technical modifications will be reserved.

Von Stocko freigegebene Leiter:
 wire approved by Stocko: $0,22 \text{ mm}^2 - 0,38 \text{ mm}^2$

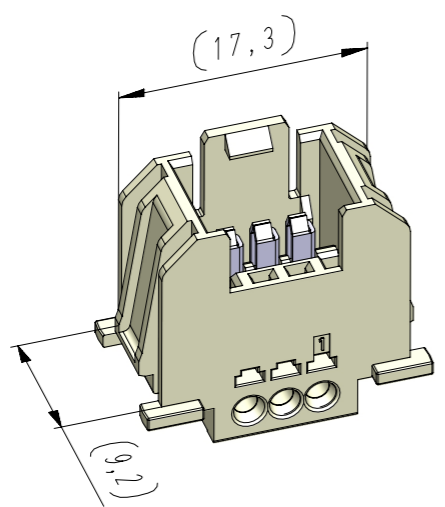
ECO-TRONIC (RAST 2,5) Schottdurchführung
 ECO-TRONIC (RAST 2,5) panel mount connector

Raster: / pitch:
 2,5mm

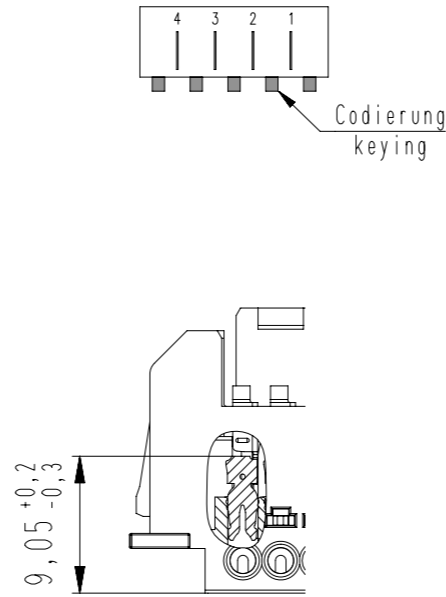
Identifikator: / identification:
 MSVV_7322-003_A_KF

Blatt: / page:
 A

Fehlende Maße und Hinweise
 siehe separate Kundenzeichnung
 Missing dimensions and notes
 see separate customer drawing

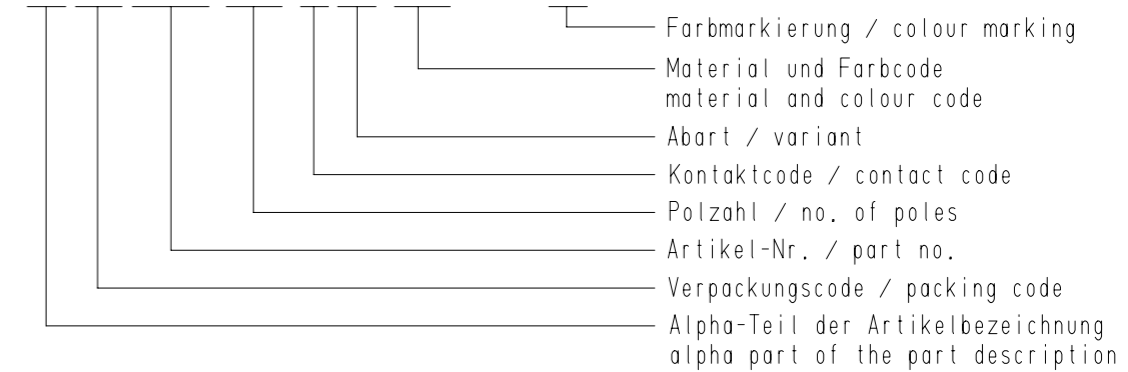


vereinfachte Darstellung
 einer möglichen Abart
 simplified representation
 of possible variation



Beispiel Artikelbezeichnung:
 example part description:

MSVV 7322-003-W00-CCC-000-NN



Darstellung vormontiert / representation pre-assembled

Artikelbezeichnung part description	Anzahl der Kontakte amount of contacts	Bestückung / loading										Codierungsvariante Gehäuse coding peg variety empty housing siehe Tabelle / see chart: MH 7210-003	Bemerkung / remark							
		17	16	15	14	13	12	11	10	9	8			7	6	5	4	3	2	1
MSVV 7322-003-W00-CCC-000-NN	3															W	W	W	00	
MSVV 7322-003-W01-CCC-000-NN	2															W	W		03	teilbestückt / selectively loaded
MSVV 7322-003-W02-CCC-000-NN	2															W	W		11	teilbestückt / selectively loaded
MSVV 7322-003-W03-CCC-000-NN	3															W	W	W	07	
MSVV 7322-003-W04-CCC-000-NN	3															W	W	W	11	
MSVV 7322-003-W05-CCC-000-NN	3															W	W	W	08	
MSVV 7322-003-W06-CCC-000-NN	2															W	W		00	teilbestückt / selectively loaded
MSVV 7322-003-W07-CCC-000-NN	2															W	W		04	teilbestückt / selectively loaded
MSVV 7322-003-W08-CCC-000-NN	2															W	W		04	Sonderbestückung / special loaded
MSVV 7322-003-W09-CCC-000-NN	2															W	W		09	teilbestückt / selectively loaded
MSVV 7322-003-W10-CCC-000-NN	2															W	W		07	teilbestückt / selectively loaded

-VV-		
Verpackungscode / packing code		
VV	Verpackungsart / packaging	Bemerkung / remark
EM	Einzelmagazin / single magazine	WN 50.226
TY	Blister / Tray	WN 50.226
-W-		
Kontaktcode / contact code		
W	Kontakt Artikel-Nr contact part no.	Material material Veredelung plating
0	RVB 8259	CuSn Sn4
-CCC-		-NN-
Material und Farbcode material and colour-code		Code-Nr. für Farbmarkierung siehe WN 30.83 code no. for colour marking see WN 30.83
Materialinformation siehe Kundenzeichnung material data see customer drawing		00 ohne Farbmarkierung without colour marking
Leergehäuse / housing MH 7322-...		
WN 14.0617.01 (PA66-GF25)		
Code-Nr. code no.	Farbe / colour	
960	natur / nature	
17	Abart -W10- hinzu	08.03.22 U0013643
16	Abart -W09- hinzu	21.07.21 U0013667
15	Abart -W08- hinzu	30.07.19 U0013643
Index	Änderung / modification	
	Datum date	Name Name Projektleiter project manager
erstellt prepared	06.06.13 U0001349	H.R.
		MSVV 7322-003