

Diese Zeichnung darf ohne unsere Genehmigung weder vervielfältigt, noch dritten Personen zugänglich gemacht werden und bleibt unser Eigentum. Zuwiderhandlung ist strafbar.
 All rights strictly reserved. Reproduction or issue to third parties in any form whatever is not permitted without written authority from the proprietor. Violation is punishable.

Von Stocko freigegebene Leiter:
 wire approved by Stocko: 0,22 mm² - 0,38 mm²

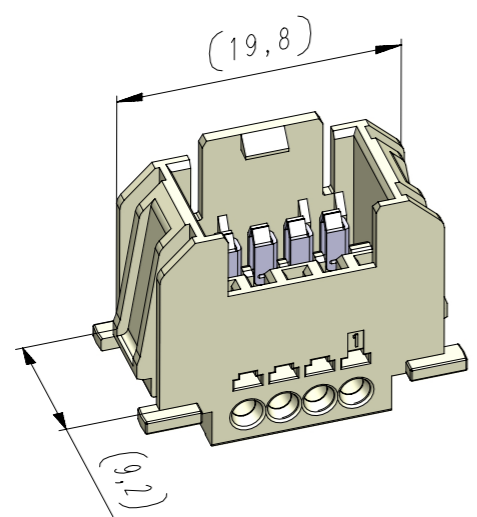
ECO-TRONIC (RAST 2,5) Schottdurchführung
 ECO-TRONIC (RAST 2,5) panel mount connector

Raster: / pitch:
 2,5mm

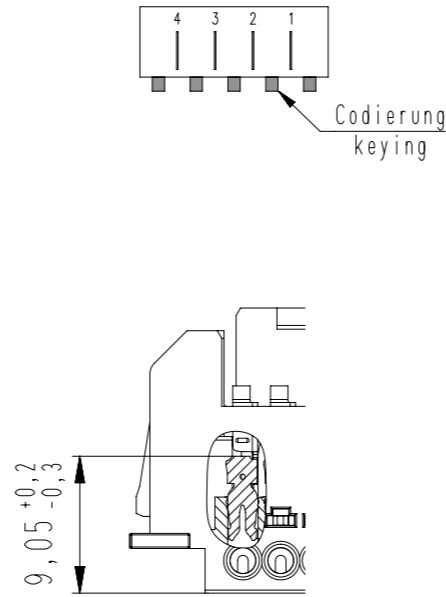
Identifikator: / identification:
 MSVV_7322-004_A_KF

Blatt: / page:
 A

Fehlende Maße und Hinweise
 siehe separate Kundenzeichnung
 Missing dimensions and notes
 see separate customer drawing

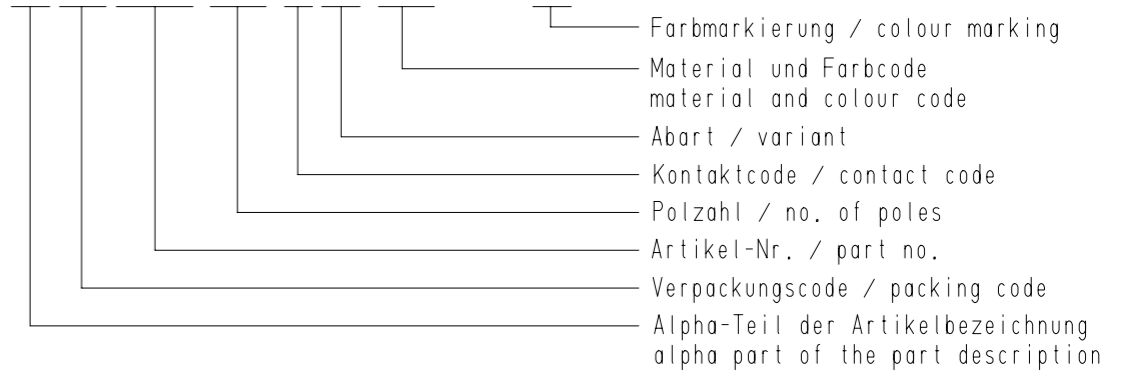


vereinfachte Darstellung
 einer möglichen Abart
 simplified representation
 of possible variation



Beispiel Artikelbezeichnung:
 example part description:

MSVV 7322-004-W00-CCC-000-NN



Darstellung vormontiert / representation pre-assembled

Gesamte und digital verteilte Zeichnungen
 benötigen zur Freigabe keine Unterschrift!
 Scanned and digitally distributed drawings
 do not need a signature for the release!

Artikelbezeichnung part description	Anzahl der Kontakte amount of contacts	Bestückung / loading																Codierungsvariante Gehäuse coding peg variety empty housing siehe Tabelle / see chart: MH 7210-004	Bemerkung / remark
		17	16	15	14	13	12	11	10	9	8	7	6	5	4	3	2		
MSVV 7322-004-W00-CCC-000-NN	4													W	W	W	W	00	
MSVV 7322-004-W01-CCC-000-NN	4													W	W	W	W	13	
MSVV 7322-004-W02-CCC-000-NN	4													W	W	W	W	26	
MSVV 7322-004-W03-CCC-000-NN	2													W	W			26	teilbestückt / selectively loaded
MSVV 7322-004-W04-CCC-000-NN	2													W	W			00	teilbestückt / selectively loaded
MSVV 7322-004-W05-CCC-000-NN	4													W	W	W	W	27	
MSVV 7322-004-W06-CCC-000-NN	4													W	W	W	W	02	

-VV-		
Verpackungscode / packing code		
VV	Verpackungsart / packaging	Bemerkung / remark
EM	Einzelmagazin / single magazine	WN 50.226
TY	Blister / Tray	WN 50.226

-W-		
Kontaktcode / contact code		
W	Kontakt Artikel-Nr contact part no.	Veredelung plating
0	RVB 8259	Sn4

-CCC-	
Material und Farbcodierung material and colour-code	
Materialinformation siehe Kundenzeichnung material data see customer drawing	
Leergehäuse / housing MH 7322-...	
PA66-GF25	
Code-Nr. code no.	Farbe / colour
960	natur / nature

-NN-	
Code-Nr. für Farbmarkierung siehe WN 30.83 code no. for colour marking see WN 30.83	
00	ohne Farbmarkierung without colour marking

14	Abart -W06- hinzu	21.12.23	U0013643
13	Verpackungscode: TY (Blister / Tray) hinzu	10.02.17	U0013667
12	Hinweis Iso-∅ und Klammermaß entfernt	10.06.16	U0013667

Index	Änderung / modification		Datum / date	Name
erstellt / prepared	06.06.13	U0001349	H.R.	MSVV 7322-004

Technische Änderungen vorbehalten!
 Technical modifications will be reserved.

Verteiler distributor
 Empfänger receiver
 SDH
 SDW
 SFA