

Diese Zeichnung darf ohne unsere Genehmigung weder vervielfältigt, noch dritten Personen zugänglich gemacht werden und bleibt unser Eigentum. Zuwiderhandlung ist strafbar. All rights strictly reserved. Reproduction or issue to third parties in any form whatsoever is not permitted without written authority from the proprietor. Violation is punishable.

Gesamte und digital verteilte Zeichnungen benötigen zur Freigabe keine Unterschrift! Scanned and digitally distributed drawings do not need a signature for the release!

Technische Änderungen vorbehalten! Technical modifications will be reserved.

Verteiler distributor
Empfänger receiver
SDH
SDW
SFA

Von Stocko freigegebene Leiter:
wire approved by Stocko: 0,22 mm² - 0,38 mm²

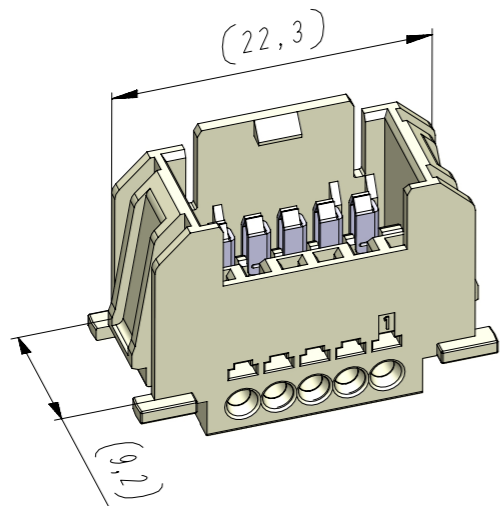
ECO-TRONIC (RAST 2,5) Schottdurchführung
ECO-TRONIC (RAST 2,5) panel mount connector

Raster: / pitch:
2,5mm

Identifikator: / identification:
MSVV_7322-005_A_KF

Blatt: / page:
A

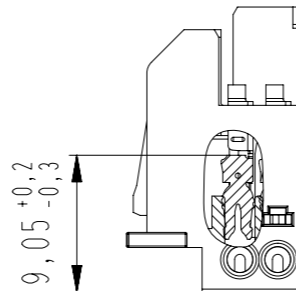
Fehlende Maße und Hinweise
siehe separate Kundenzeichnung
Missing dimensions and notes
see separate customer drawing



vereinfachte Darstellung
einer möglichen Abart
simplified representation
of possible variation

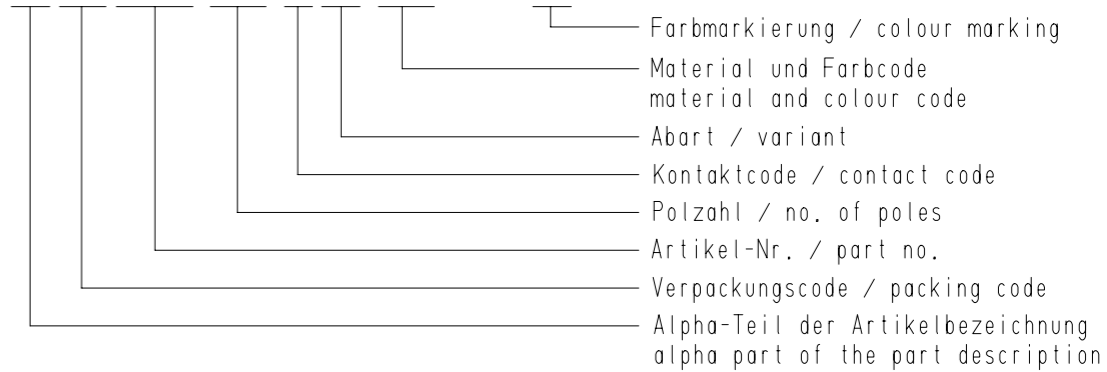


Codierung
keying



Beispiel Artikelbezeichnung:
example part description:

MSVV 7322-005-W00-CCC-000-NN



Darstellung vormontiert / representation pre-assembled

Artikelbezeichnung part description	Anzahl der Kontakte amount of contacts	Bestückung / loading																Codierungsvariante Gehäuse coding peg variety empty housing siehe Tabelle / see chart: MH 7210-005	Bemerkung / remark	
		17	16	15	14	13	12	11	10	9	8	7	6	5	4	3	2			1
MSVV 7322-005-W00-CCC-000-NN	5												W	W	W	W	W	00		
MSVV 7322-005-W01-CCC-000-NN	5												W	W	W	W	W	14		
MSVV 7322-005-W02-CCC-000-NN	3												W		W		W	16	teilbestückt / part-equipped	
MSVV 7322-005-W03-CCC-000-NN	5												W	W	W	W	W	04		

-VV-		
Verpackungscode / packing code		
VV	Verpackungsart / packaging	Bemerkung / remark
EM	Einzelmagazin / single magazine	WN 50.226
TY	Blister / Tray	WN 50.226

-W-			
Kontaktcode / contact code			
W	Kontakt Artikel-Nr contact part no.	Material material	Veredelung plating
0	RVB 8259	CuSn	Sn4

-CCC-	
Material und Farbcode material and colour-code	
Materialinformation siehe Kundenzeichnung material data see customer drawing	
Leergehäuse / housing MH 7322-...	
PA66-GF25	
Code-Nr. code no.	Farbe / colour
960	natur / nature

-NN-	
Code-Nr. für Farbmarkierung siehe WN 30.83 code no. for colour marking see WN 30.83	ohne Farbmarkierung without colour marking
00	

5	Abart -W03- hinzu	09.05.19	U0013667
4	Verpackungscode: TY (Blister / Tray) hinzu	10.02.17	U0013667
3	Hinweis Iso-Ø und Klammermaß entfernt	13.06.16	U0013667
index	Änderung / modification		Datum date
	Datum date	Name name	Projektleiter project manager

erstellt
prepared 06.06.13 U0013667 H.R. **MSVV 7322-005**