

Diese Zeichnung darf ohne unsere Genehmigung weder vervielfältigt, noch Dritten Personen zugänglich gemacht werden und bleibt unser Eigentum. Zuwiderhandlung ist strafbar.  
All rights strictly reserved. Reproduction or issue to third parties in any form whatsoever is not permitted without written authority from the proprietor. Violation is punishable.

Gesamte und digital verteilte Zeichnungen benötigen zur Freigabe keine Unterschrift!  
Scanned and digitally distributed drawings do not need a signature for the release!

Technische Änderungen vorbehalten!  
Technical modifications will be reserved.

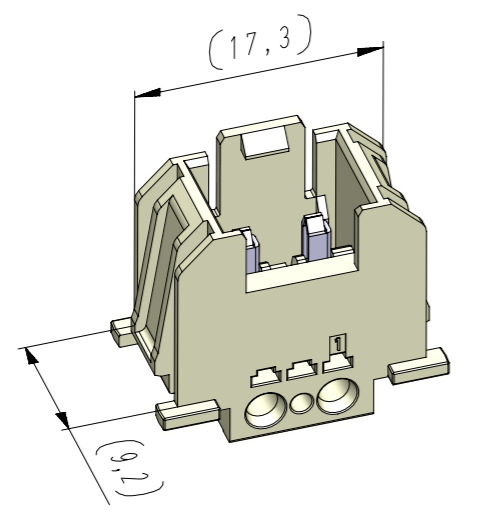
von Stocko freigegebene Leiter:  
wire approved by Stocko: **0,5 mm²**

ECO-TRONIC (RAST 2,5) Schottdurchführung / Gegenstecker nach RAST 2,5 pro  
ECO-TRONIC (RAST 2,5) panel mount connector / mating connector according to RAST 2,5 pro

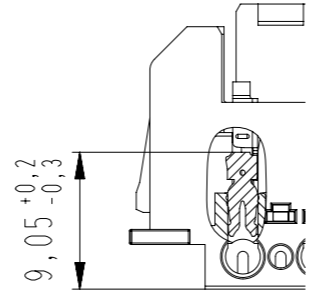
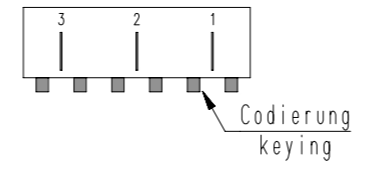
Raster: / pitch: **5mm**    Identifikator: / identification: **MSVV\_7323-002\_A\_KF**    Blatt: / page: **A**

Fehlende Maße und Hinweise  
siehe separate Kundenzeichnung  
Missing measures and notes  
see separate customer drawing

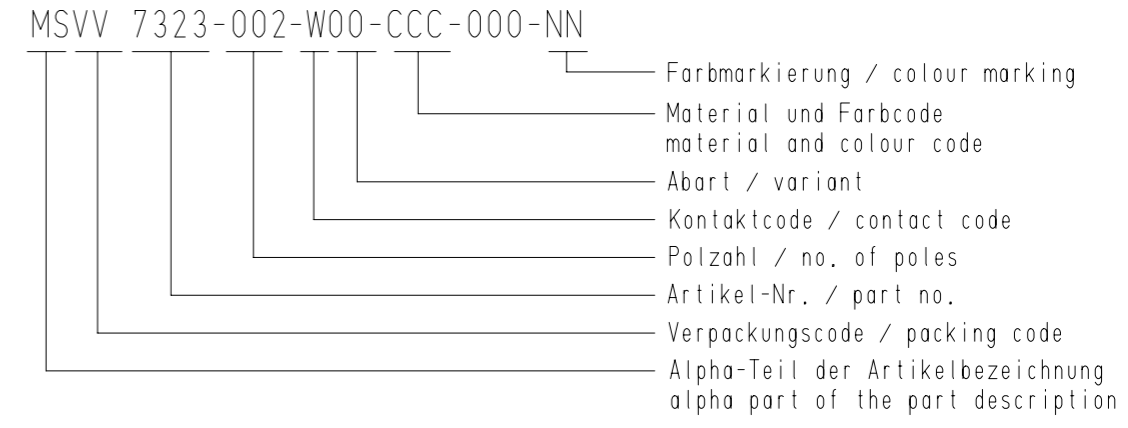
**STOCKO**  
STOCKO CONTACT  
GmbH & Co. KG



vereinfachte Darstellung  
einer möglichen Abart  
simplified representation  
of possible variation



Beispiel Artikelbezeichnung:  
example part description:



Darstellung vormontiert / representation pre-assembled

Artikelbezeichnung part description	Anzahl der Kontakte amount of contacts	Bestückung / loading										Codierungsvariante Gehäuse coding peg variety empty housing siehe Tabelle / see chart: MH 7220-002	Bemerkung / remark	
		10	9	8	7	6	5	4	3	2	1			
MSVV 7323-002-W00-CCC-000-NN	2											WW	00	
MSVV 7323-002-W01-CCC-000-NN	2											WW	07	
MSVV 7323-002-W02-CCC-000-NN	2											WW	04	
MSVV 7323-002-W03-CCC-000-NN	2											WW	08	
MSVV 7323-002-W04-CCC-000-NN	2											WW	01	
MSVV 7323-002-W05-CCC-000-NN	2											WW	05	
MSVV 7323-002-W06-CCC-000-NN	2											WW	06	

-VV-			
Verpackungscode / packing code			
VV	Verpackungsart / packaging	Bemerkung / remark	
EM	Einzelmagazin / single magazine	WN 50.226	
TY	Blister / Tray	WN 50.226	
-W-			
Kontaktcode / contact code			
W	Kontakt Artikel-Nr. contact part no.	Material material	Veredelung plating
0	RVB 8259	CuSn	Sn4
-CCC-		-NN-	
Material und Farbcode material and colour-code		Code-Nr. für Farbmückung siehe WN 30.83 code no. for colour marking see WN 30.83	
Materialinformation siehe Kundenzeichnung material data see customer drawing		00 ohne Farbmückung without colour marking	
Leergehäuse / housing MH 7323-... PA66-GF25			
Code-Nr. code no.	Farbe / colour		
960	natur / nature		
12	Verpackungscode: TY (Blister / Tray) hinzu	14.02.17	U0013667
11	Hinweis Iso-Ø und Klammermaß entfernt	10.06.16	U0013667
10	Bezeichnung angepasst; Hinweis hinzu	11.05.16	U0013667
Index	Änderung / modification		Datum date
	Datum date	Name name	Projektileiter project manager
erstellt prepared	06.06.13	U0013667	H.R.
MSVV 7323-002			

Verteiler  
distributor  
-----  
Empfänger  
receiver  
SDH  
SDW  
SFA

Beachten Sie die allgemeinen Sicherheits- und Verarbeitungshinweise für Steckverbinder und Kontakte: <http://www.stocko.de/cataloag-pdf/sicherheitshinweise.pdf> Respect general safety and processing information for connectors and contacts: <http://www.stocko.de/cataloag-pdf/safety-information.pdf>