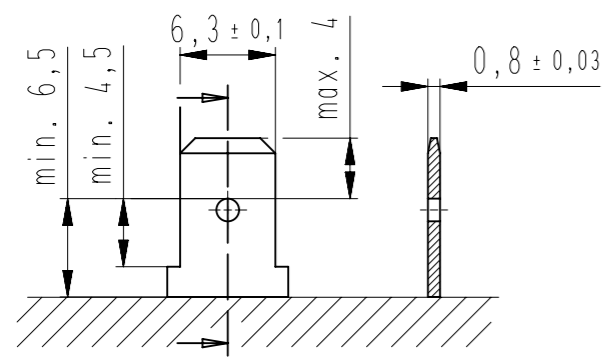
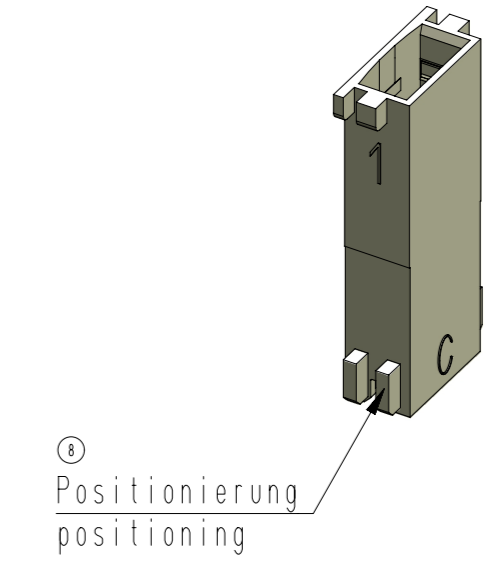
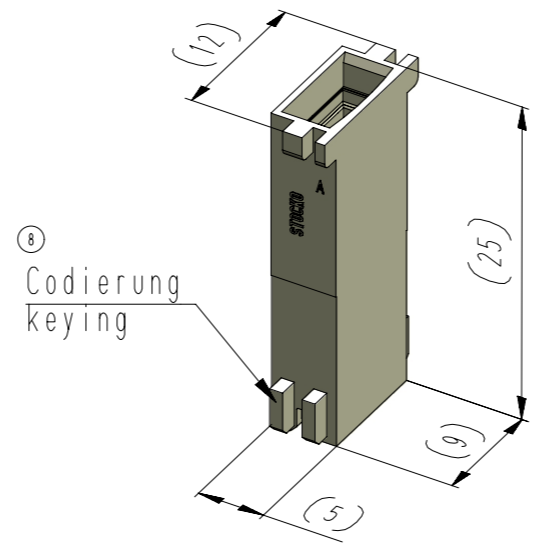


Diese Zeichnung darf ohne unsere Genehmigung weder vervielfältigt, noch dritten Personen zugänglich gemacht werden und bleibt unser Eigentum. Zuwiderhandlung ist strafbar.  
 All rights strictly reserved. Reproduction or issue to third parties in any form whatsoever is not permitted without written authority from the proprietor. Violation is punishable.  
 Zeichnungsstimmigkeiten sind sofort der Produktentwicklung zu melden!  
 Drawing differences are to be announced immediately to product design!  
 Gesamte oder digital verteilte Zeichnungen benötigen zur Freigabe keine Unterschrift!  
 Scanned or digitally distributed drawings do not need a signature for the release!



für Steckmesser  
for tab



Artikelbezeichnung part description	-XX- siehe Tabelle/see chart MH 8420-001	
	Codierungsvariante code variety	steckbar in pluggable in
EH 688-001-001-CCC	01	
EH 688-001-004-CCC	04	
EH 688-001-007-CCC	07	
EH 688-001-013-CCC	13	
EH 688-001-014-CCC	14	
EH 688-001-080-CCC	80	

-CCC-	
Material und Farbcode material and colour code	
Materialinformation siehe Kundenzeichnung material information see customer drawing	
Leergehäuse / housing EH 688-...	
WN 14.0631 (PA6-V0)	
Code-Nr. code no.	Farbe / colour
116	schwefelgelb sulfur yellow
212	lachsorange salomon orange
314	altrosa antique pink
512	lichtblau lightblue
611	resedagrün light green
627	lichtgrün light green
715	schiefergrau slate grey
737	staubgrau dusty grey
905	schwarz black
960	natur nature

Ergänzung am Ende  
der Artikelbezeichnung:  
appendix at the end of  
the part description:  
-A

Beispiel Artikelbezeichnung:  
example part description:

EH 688-001-0XX-CCC

- Material und Farbcode  
material and colour code
- Abart / variant
- Polzahl / no. of poles
- Artikel-Nr. / part no.
- Alpha-Teil der Artikelbezeichnung  
alpha part of the part description

Blatt:  
page: A

Fehlende Maße und Hinweise  
siehe separate Kundenzeichnung  
Missing dimensions and notes  
see separate customer drawing

Für 6,3 Flachsteckhülse entriegelbar: for 6,3 self-locking receptacle:				RSB 8178.XXX		Ø Isolierung max. 3,1 Ø insulation	
				untolerierte Maße dimensions without tolerance		Toleranz tolerance	
				0 bis/to 6		± 0.1	
				6 bis/to 30		± 0.2	
				30 bis/to 120		± 0.3	
9 Artikelbezeichnung für Kontakt war RSB 8178.XXXX				28.09.16		U0013643	
8 Spalte "Codierungsvariante ersetzt durch" entfernt. Angabe Codierung und Positionierung berichtigt. Material WN 14.0604 und WN 14.0605 entfernt.				24.05.16		U0013643	
7 3D-Ansichten hinzu. Materialinformationen hinzu				09.06.15		U0001349	
6 Material PA6-V0 hinzu. WN 30.83 bei -CCC- entfernt.				10.02.14		U0013643	
Index index		Änderung modification		Datum date		Name name	
				erstellt prepared		16.09.09 U0013747	
				Identifikator / identifier EH_688-001_A_KF		Ersatz für Zeichnung / replace for drawing -	
				Maßstab / scale 2:1		Warengruppe / material group 610	
				RAST 5 Isolationsgehäuse / isolation housing			
				Artikelbezeichnung / article name EH 688-001			
				Kundenzeichnung / customer drawing			

Verteiler  
distributor  
Empfänger  
receiver  
SDH  
SDW  
SFA



zugehöriger Artikel  
dedicated article  
RSB 8178.XXX  
Projekt-Nr.  
project-no.  
0-8787  
Entwicklung  
Hellenthal  
Projekt-Leiter / controller  
D.M.

Artikelbezeichnung / article name  
EH 688-001  
Kundenzeichnung / customer drawing