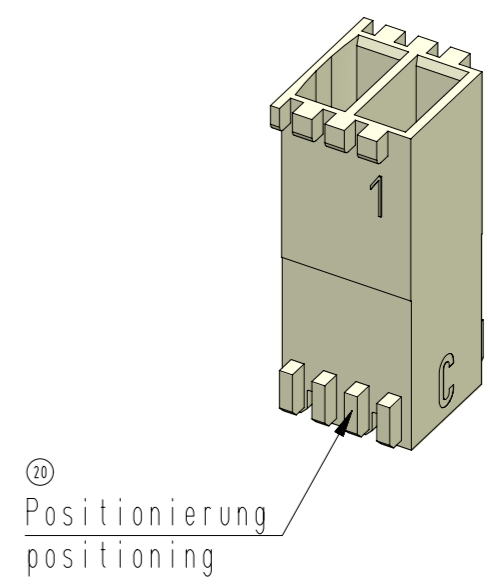
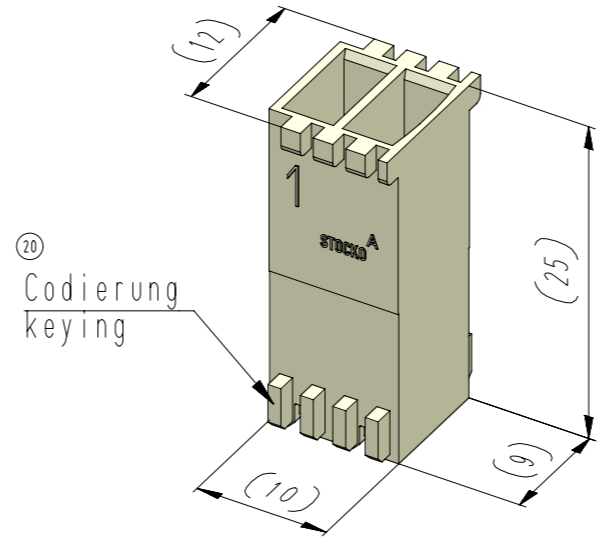
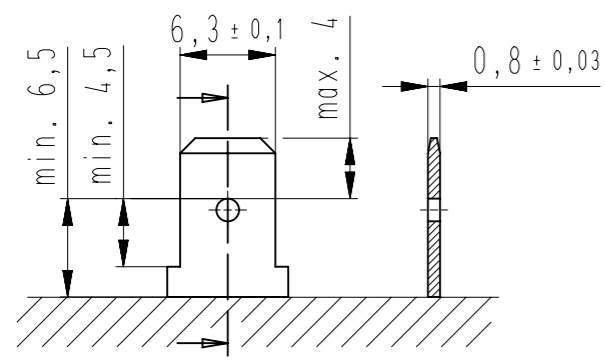


Diese Zeichnung darf ohne unsere Genehmigung weder vervielfältigt, noch dritten Personen zugänglich gemacht werden und bleibt unser Eigentum. Zuwiderhandlung ist strafbar.
 All rights strictly reserved. Reproduction or issue to third parties in any form whatsoever is not permitted without written authority from the proprietor. Violation is punishable.
 Zeichnungsstimmigkeiten sind sofort der Produktentwicklung zu melden!
 Drawing differences are to be announced immediately to product design!
 Gesamte oder digital verteilte Zeichnungen benötigen zur Freigabe keine Unterschrift!
 Scanned or digitally distributed drawings do not need a signature for the release!
 Vertreiber distributor
 Empfänger receiver
 SDH
 SDW



Beispiel Artikelbezeichnung:
 example part description:
 EH 688-002-0XX-CCC

- Material und Farbcode material and colour code
- Abart / variant
- Polzahl / no. of poles
- Artikel-Nr. / part no.
- Alpha-Teil der Artikelbezeichnung alpha part of the part description

Blatt: B
 page:

Fehlende Maße und Hinweise
 siehe separate Kundenzeichnung
 Missing dimensions and notes
 see separate customer drawing

Für 6,3 Flachsteckhülse entriegelbar: for 6,3 self-locking receptacle:				RSB 8178.XXX		Ø Isolierung max. 3,1 Ø insulation	
24	Entformungsfilzen entfernt	10.09.24	U0013643	untolerierte Maße dimensions without tolerance	Toleranz tolerance	Identifikator / identifier EH_688-002_B_KF	
23	Alle Abarten von Blatt C übernommen	12.09.19	U0013643	0 bis/to 6	± 0.1	Ersatz für Zeichnung / replace for drawing	
22	Abart -020- hinzu	30.05.17	U0013615	6 bis/to 30	+ 0.2	-	
21	Artikelbezeichnung für Kontakt war RSB 8178.XXXX	28.09.16	U0013643	30 bis/to 120	± 0.3	Maßstab / scale 2:1	Artikelgruppe / article group - WN 50. 610
20	Spalte *Kodierungsvariante ersetzt durch* und ungültige Artikel entfernt. Angabe Codierung und Positionierung berichtigt. Material WN 14.0604 und WN 14.0605 entfernt.	24.05.16	U0013643	alle Maße / all dimensions in mm Datum / date Name / name		RAST 5 Isolationsgehäuse / isolation housing	
Index index	Änderung modification		Datum date	Name name		erstellt prepared	22.06.04 U0013747
zugehöriger Artikel dedicated article RSB 8178.XXX		Projekt-Nr. project-no. 0-8787		Artikelbezeichnung / part description EH 688-002			
STOCKO CONTACT Ein Unternehmen der Wieland Gruppe		Entwicklung Hellenthal		Projekt-Leiter / controller D.M.		Kundenzeichnung / customer drawing	

-CCC-	
Material und Farbcode material and colour code	
Materialinformation siehe Kundenzeichnung material information see customer drawing	
Leergehäuse / housing EH 688-...	
WN 14.0631 (PA6-V0)	
Code-Nr. code no.	Farbe / colour
116	schwefelgelb sulfur yellow
212	lachsorange salomon orange
314	altrosa antique pink
512	lichtblau lightblue
611	resedagrün light green
627	lichtgrün light green
715	schiefergrau slate grey
737	staubgrau dusty grey
905	schwarz black
960	natur nature
Ergänzung am Ende der Artikelbezeichnung: appendix at the end of the part description: -A	

Artikelbezeichnung part description	-XX- siehe Tabelle/see chart MH 8420-002	
	Codierungsvariante code variety	steckbar in pluggable in
EH 688-002-051-CCC	51	21
EH 688-002-052-CCC	52	10
EH 688-002-056-CCC	56	38
EH 688-002-057-CCC	57	0Q
EH 688-002-059-CCC	59	
EH 688-002-061-CCC	61	0D
EH 688-002-062-CCC	62	36
EH 688-002-063-CCC	63	55
EH 688-002-065-CCC	65	0N
EH 688-002-066-CCC	66	64
EH 688-002-067-CCC	67	49
EH 688-002-068-CCC	68	03
EH 688-002-069-CCC	69	05