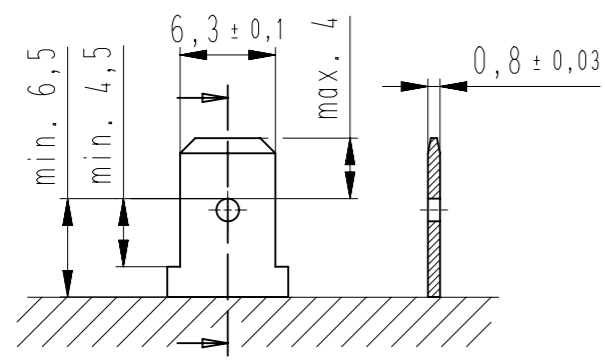


Diese Zeichnung darf ohne unsere Genehmigung weder vervielfältigt, noch dritten Personen zugänglich gemacht werden und bleibt unser Eigentum. Zuwiderhandlung ist strafbar.
 All rights strictly reserved. Reproduction or issue to third parties in any form whatsoever is not permitted without written authority from the proprietor. Violation is punishable.

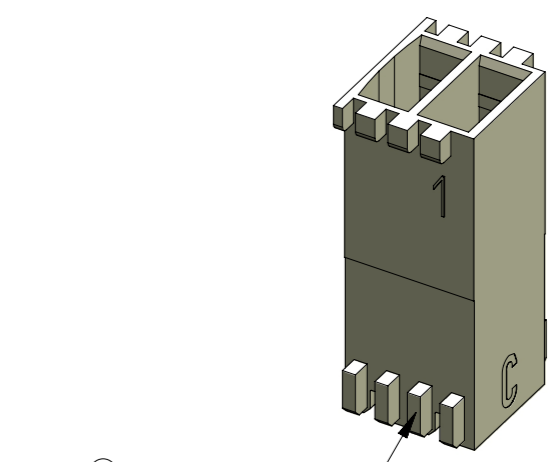
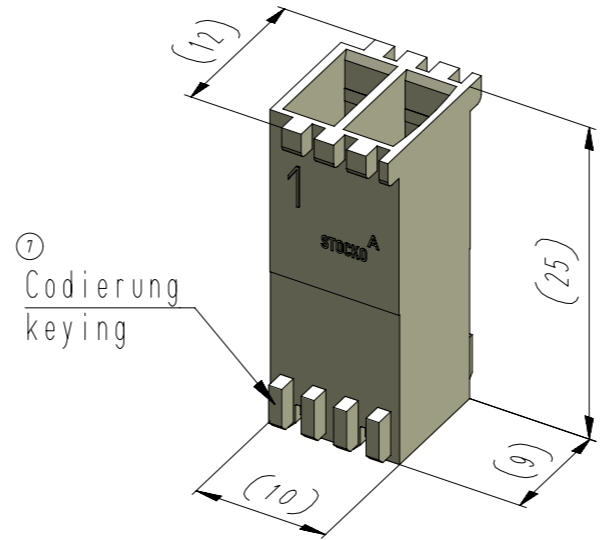
Zeichnungsuntimmigkeiten sind sofort der Produktentwicklung zu melden!
 Drawing differences are to be announced immediately to product design!

Gesamte oder digital verteilte Zeichnungen benötigen zur Freigabe keine Unterschrift!
 Scanned or digitally distributed drawings do not need a signature for the release!

Verteiler distributor
 Empfänger receiver
 SDH
 SDW



für Steckmesser
for tab



⑦ ⑨
-XX-
siehe Tabelle/see chart
MH 8420-002

Artikelbezeichnung part description	Codierungsvariante code variety	steckbar in pluggable in
EH 688-002-01A-CCC	1A	OK
EH 688-002-01B-CCC	1B	0E
EH 688-002-01C-CCC	1C	0M
EH 688-002-01D-CCC	1D	04
EH 688-002-01E-CCC	1E	13
EH 688-002-01H-CCC	1H	0C
EH 688-002-01I-CCC	1I	45
EH 688-002-01P-CCC	1P	47
EH 688-002-01T-CCC	1T	42
EH 688-002-099-CCC	99	

-CCC-	
Material und Farbcode material and colour code	
Materialinformation siehe Kundenzeichnung material information see customer drawing	
Leergehäuse / housing EH 688-...	
WN 14.0631 (PA6-V0)	
Code-Nr. code no.	Farbe / colour
116	schwefelgelb sulfur yellow
212	lachsorange salomon orange
314	altrosa antique pink
512	lichtblau lightblue
611	resedagrün light green
627	lichtgrün light green
715	schiefergrau slate grey
737	staubgrau dusty grey
905	schwarz black
960	natur nature

Ergänzung am Ende
der Artikelbezeichnung:
appendix at the end of
the part description:
-A

Beispiel Artikelbezeichnung:
example part description:

EH 688-002-0XX-CCC

- Material und Farbcode
material and colour code
- Abart / variant
- Polzahl / no. of poles
- Artikel-Nr. / part no.
- Alpha-Teil der Artikelbezeichnung
alpha part of the part description

Blatt: D
page:

Fehlende Maße und Hinweise
siehe separate Kundenzeichnung
Missing dimensions and notes
see separate customer drawing

Für 6,3 Flachsteckhülse entriegelbar: RSB 8178.XXX ∅ Isolierung max. 3,1
for 6,3 self-locking receptacle: ∅ insulation

9	Alle Abarten von Blatt E übernommen	12.09.19	U0013643	untolerierte Maße dimensions without tolerance	Toleranz tolerance	Identifikator / identifier EH_688-002_D_KF	
8	Artikelbezeichnung für Kontakt war RSB 8178.XXX	28.09.16	U0013643			0 bis/to 6 ± 0.1	Ersatz für Zeichnung / replace for drawing
7	Spalte "Codierungsvariante ersetzt durch" entfernt. Angabe Codierung und Positionierung berichtigt. Material WN 14.0604 und WN 14.0605 entfernt.	24.05.16	U0013643			6 bis/to 30 ± 0.2	-
6	3D-Ansichten hinzu. Materialinformationen hinzu	09.06.15	U0001349	30 bis/to 120 ± 0.3	alle Maße / all dimensions in mm	Maßstab / scale 2:1	
5	Material PA6-V0 hinzu. WN 30.83 bei -CCC- entfernt.	10.02.14	U0013643	Datum / date 06.07.09	Name / name U0013643	Artikelgruppe / article group - WN 50. 610	
STOCKO CONTACT Ein Unternehmen der Wieland Gruppe		zugehöriger Artikel dedicated article RSB 8178.XXX		Projekt-Nr. project-no. 0-8787		Isolationsgehäuse / isolation housing RAST 5	
Entwicklung Hellenthal		Projekt-Leiter / controller D.M.		Artikelbezeichnung / part description EH 688-002			
Kundenzeichnung / customer drawing						A3	