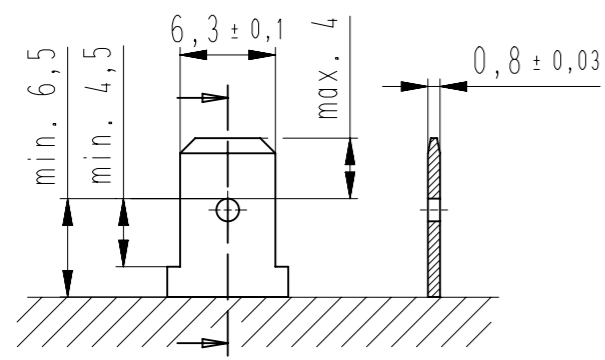


Diese Zeichnung darf ohne unsere Genehmigung weder vervielfältigt, noch dritten Personen zugänglich gemacht werden und bleibt unser Eigentum. Zuwiderhandlung ist strafbar.
 All rights strictly reserved. Reproduction or issue to third parties in any form whatsoever is not permitted without written authority from the proprietor. Violation is punishable.

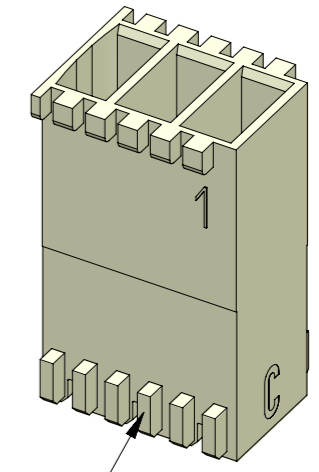
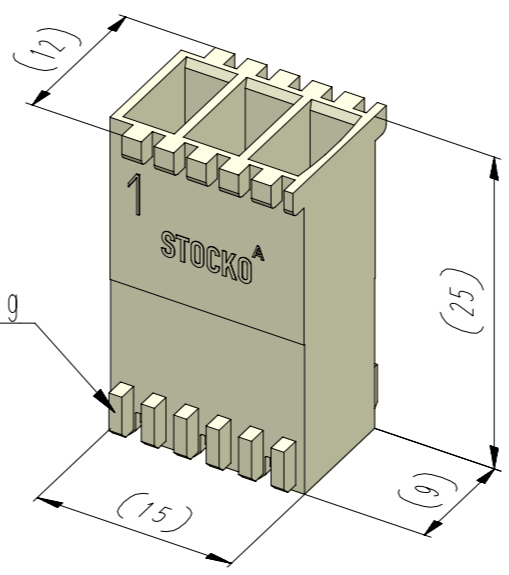
Zeichnungsuntimmigkeiten sind sofort der Produktentwicklung zu melden!
 Drawing differences are to be announced immediately to product design!

Gesamte oder digital verteilte Zeichnungen benötigen zur Freigabe keine Unterschrift!
 Scanned or digitally distributed drawings do not need a signature for the release!

Verteiler distributor
 Empfänger receiver
 SDH
 SDW



für Steckmesser
for tab



⑨ Codierung keying

⑨ Positionierung positioning

-XX-
siehe Tabelle/see chart
MH 8420-003

Artikelbezeichnung part description	Codierungsvariante code variety	steckbar in pluggable in
EH 688-003-04A-CCC	4A	1D
EH 688-003-04I-CCC	4I	15
EH 688-003-04M-CCC	4M	76
EH 688-003-04N-CCC	4N	4L
EH 688-003-04P-CCC	4P	0H
EH 688-003-04Q-CCC	4Q	01
EH 688-003-04R-CCC	4R	21
EH 688-003-04S-CCC	4S	2H
EH 688-003-04T-CCC	4T	2V
EH 688-003-04U-CCC	4U	3N
EH 688-003-04V-CCC	4V	3R
EH 688-003-04W-CCC	4W	40
EH 688-003-04X-CCC	4X	4C
EH 688-003-04Y-CCC	4Y	4D
EH 688-003-04Z-CCC	4Z	57

-CCC-	
Material und Farbcode material and colour code	
Materialinformation siehe Kundenzeichnung material information see customer drawing	
Leergehäuse / housing EH 688-...	
WN 14.0631 (PA6-V0)	
Code-Nr. code no.	Farbe / colour
116	schwefelgelb sulfur yellow
212	lachsorange salomon orange
314	altrosa antique pink
512	lichtblau lightblue
611	resedagrün light green
627	lichtgrün light green
715	schiefergrau slate grey
737	staubgrau dusty grey
905	schwarz black
960	natur nature

Ergänzung am Ende der Artikelbezeichnung:
appendix at the end of the part description:
-A

Beispiel Artikelbezeichnung:
example part description:

EH 688-003-0XX-CCC

Material und Farbcode
material and colour code
Abart / variant
Polzahl / no. of poles
Artikel-Nr. / part no.
Alpha-Teil der Artikelbezeichnung
alpha part of the part description

Blatt: C
page:

Fehlende Maße und Hinweise
siehe separate Kundenzeichnung
Missing dimensions and notes
see separate customer drawing

Für 6,3 Flachsteckhülse entriegelbar: RSB 8178.XXX ∅ Isolierung max. 3,1
for 6,3 self-locking receptacle: ∅ insulation

12	Entformungsfilfen entfernt	10.09.24	U0013643	untolerierte Maße dimensions without tolerance	Toleranz tolerance	Identifikator / identifier EH_688-003_C_KF	
11	Alle Abarten von Blatt D übernommen	12.09.19	U0013643			0 bis/to 6 ± 0.1	Ersatz für Zeichnung / replace for drawing
10	Artikelbezeichnung für Kontakt war RSB 8178.XXXX	28.09.16	U0013643			6 bis/to 30 ± 0.2	-
9	Spalte "Codierungsvariante ersetzt durch" entfernt. Angabe Codierung und Positionierung berichtigt. Material WN 14.0604 und WN 14.0605 entfernt.	24.05.16	U0013643	30 bis/to 120 ± 0.3	 alle Maße / all dimensions in mm Datum / date Name / name	Maßstab / scale Artikelgruppe / article group - WN 50. 2:1 610	
8	3D-Ansichten hinzu. Materialinformationen hinzu	09.06.15	U0001349	erstellt prepared		10.09.08 U0013643	RAST 5 Isolationsgehäuse / isolation housing
Index index	Anderung modification	Datum date	Name name	Artikelbezeichnung / part description EH 688-003			
 STOCKO CONTACT Ein Unternehmen der Wieland Gruppe		zugehöriger Artikel dedicated article RSB 8178.XXX		Projekt-Nr. project-no. 0-8787		Kundenzeichnung / customer drawing	
		Entwicklung Hellenthal		Projekt-Leiter / controller D.M.			