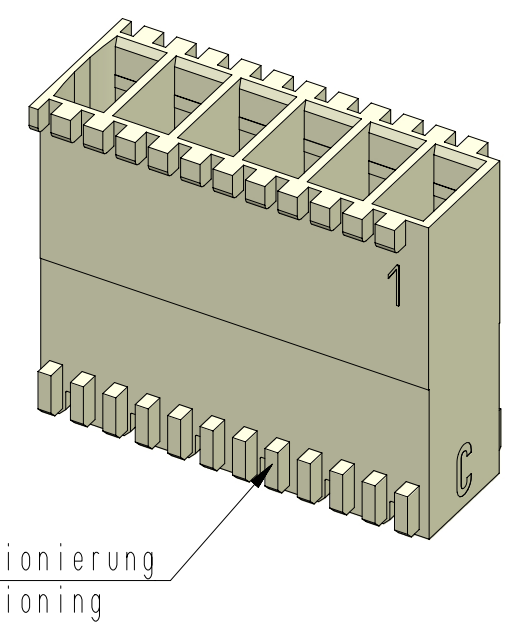
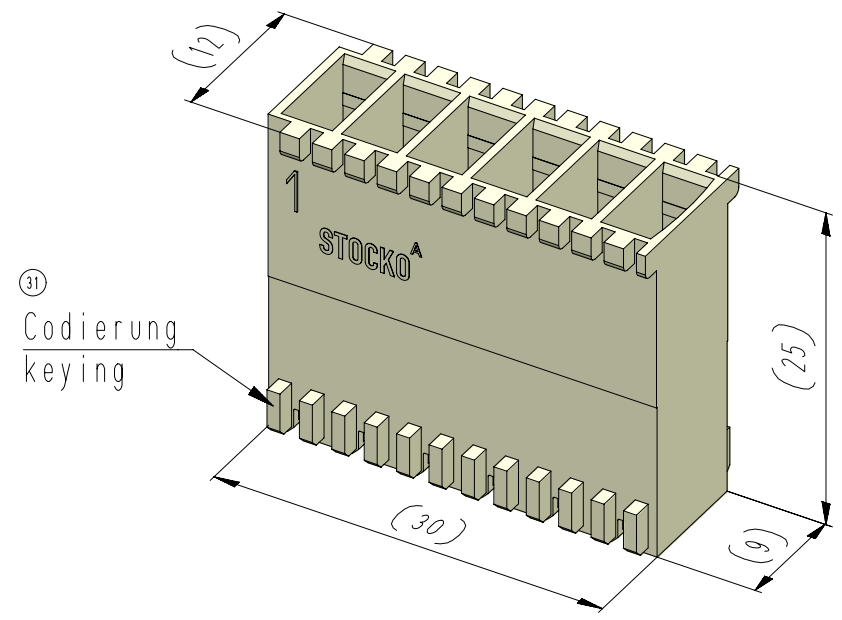
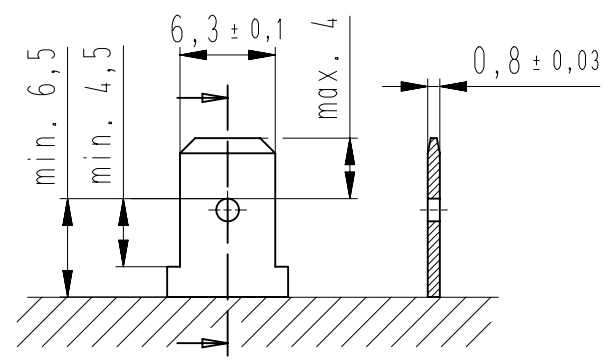


Diese Zeichnung darf ohne unsere Genehmigung weder vervielfältigt, noch dritten Personen zugänglich gemacht werden und bleibt unser Eigentum. Zuwiderhandlung ist strafbar.  
 All rights strictly reserved. Reproduction or issue to third parties in any form whatsoever is not permitted without written authority from the proprietor. Violation is punishable.  
 Zeichnungsuntimmigkeiten sind sofort der Produktentwicklung zu melden!  
 Drawing differences are to be announced immediately to product design!  
 Gesamte oder digital verteilte Zeichnungen benötigen zur Freigabe keine Unterschrift!  
 Scanned or digitally distributed drawings do not need a signature for the release!



| Artikelbezeichnung<br>part description | -XX-<br>siehe Tabelle/see chart<br>MH 8420-006 |                             |
|--|--|-----------------------------|
|  | Codierungsvariante<br>code variety             | steckbar in<br>pluggable in |
| EH 688-006-051-CCC                     | 51   | 0C                          |
| EH 688-006-058-CCC                     | 58   |                             |
| EH 688-006-099-CCC                     | 99   |                             |
| EH 688-006-01E-CCC                     | 1E   | 0D                          |
| EH 688-006-01F-CCC                     | 1F   | 0B                          |
| EH 688-006-01I-CCC                     | 1I   | 0A                          |
| EH 688-006-01L-CCC                     | 1L   | 14                          |
| EH 688-006-01V-CCC                     | 1V   | 43                          |
| EH 688-006-01Y-CCC                     | 1Y   |                             |
| EH 688-006-02A-CCC                     | 2A   | 1Z                          |

| -CCC-  |                               |
|--|-------------------------------|
| Material und Farbcode<br>material and colour code  |                               |
| Materialinformation siehe<br>Kundenzeichnung<br>material information see<br>customer drawing |                               |
| Leergehäuse / housing<br>EH 688-...  |                               |
| WN 14.0631 (PA6-V0)  |                               |
| Code-Nr.<br>code no.   | Farbe / colour                |
| 116  | schwefelgelb<br>sulfur yellow |
| 212  | lachsorange<br>salomon orange |
| 314  | altrosa<br>antique pink       |
| 512  | lichtblau<br>lightblue        |
| 611  | resedagrün<br>light green     |
| 627  | lichtgrün<br>light green      |
| 715  | schiefergrau<br>slate grey    |
| 737  | staubgrau<br>dusty grey       |
| 905  | schwarz<br>black              |
| 960  | natur<br>nature               |

Ergänzung am Ende der Artikelbezeichnung: appendix at the end of the part description:  
-A

Beispiel Artikelbezeichnung:  
example part description:

EH 688-006-0XX-CCC

- Material und Farbcode  
material and colour code
- Abart / variant
- Polzahl / no. of poles
- Artikel-Nr. / part no.
- Alpha-Teil der Artikelbezeichnung  
alpha part of the part description

Blatt: A  
page:

Fehlende Maße und Hinweise  
siehe separate Kundenzeichnung  
Missing dimensions and notes  
see separate customer drawing

|   |  |  |               |   |                                   |   |                                     |
|---|--|--|---------------|---|-----------------------------------|---|-------------------------------------|
| Für 6,3 Flachsteckhülse entriegelbar:<br>for 6,3 self-locking receptacle: |  |  |               | RSB 8178.XXX  |                                   | Ø Isolierung max. 3,1<br>Ø insulation           |                                     |
| 33  | Abart -099- von Blatt B übernommen   | 13.12.21   | U0013643      | <del>untolerierte Maße<br/>dimensions without tolerance</del> | <del>Toleranz<br/>tolerance</del> | Identifikator / identifier<br>EH_688-006_A_KF   |                                     |
| 32  | Artikelbezeichnung für Kontakt war RSB 8178.XXXX   | 28.09.16   | U0013643      | 0 bis/to 6<br>6 bis/to 30<br>30 bis/to 120                    | ± 0.1<br>± 0.2<br>± 0.3           | Ersatz für Zeichnung / replace for drawing<br>- |                                     |
| 31  | Spalte *Codierungsvariante ersetzt durch* und ungültige Artikel entfernt. Angabe Codierung und Positionierung berichtigt. Material WN 14.0604 und WN 14.0605 entfernt. | 24.05.16   | U0013643      |   |                                   | Maßstab / scale<br>2:1                          | Warengruppe / material group<br>610 |
| 30  | 3D-Ansichten hinzu. Materialinformationen hinzu  | 09.06.15   | U0001349      | alle Maße / all dimensions in mm                              |                                   | RAST 5<br>Isolationsgehäuse / isolation housing |                                     |
| 29  | Material PA6-V0 hinzu. WN 30.83 bei -CCC- entfernt.  | 10.02.14   | U0013643      | Datum / date  | Name / name                       |   |                                     |
| Index<br>index  | Änderung<br>modification   |  | Datum<br>date | Name<br>name  |                                   | erstellt<br>prepared                            |                                     |
|   |  | zugehöriger Artikel<br>dedicated article<br>RSB 8178.XXX |               | Projekt-Nr.<br>project-no.<br>0-8787                          |                                   | Artikelbezeichnung / article name<br>EH 688-006 |                                     |
| STOCKO CONTACT<br>Ein Unternehmen der Wieland Gruppe                      |  | Entwicklung<br>Hellenthal                                |               | Projekt-Leiter / controller<br>D.M.                           |                                   | Kundenzeichnung / customer drawing              |                                     |