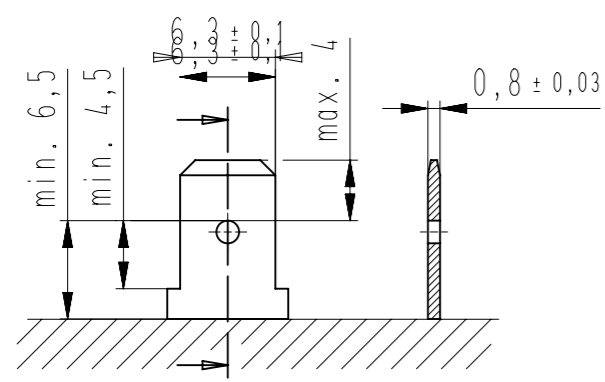


Diese Zeichnung darf ohne unsere Genehmigung weder vervielfältigt, noch dritten Personen zugänglich gemacht werden und bleibt unser Eigentum. Zuwiderhandlung ist strafbar.
 All rights strictly reserved. Reproduction or issue to third parties in any form whatsoever is not permitted without written authority from the proprietor. Violation is punishable.

Zeichnungsuntimmigkeiten sind sofort der Produktentwicklung zu melden!
 Drawing differences are to be announced immediately to product design!

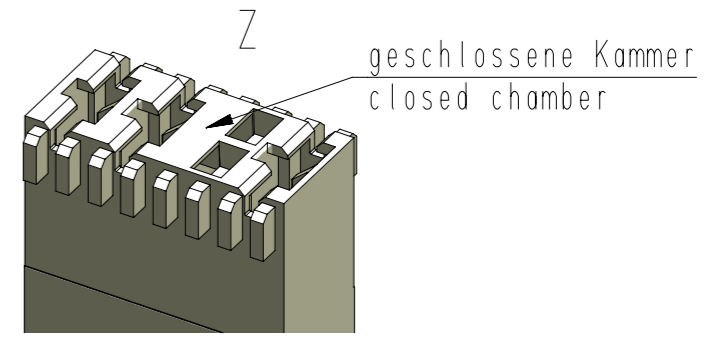
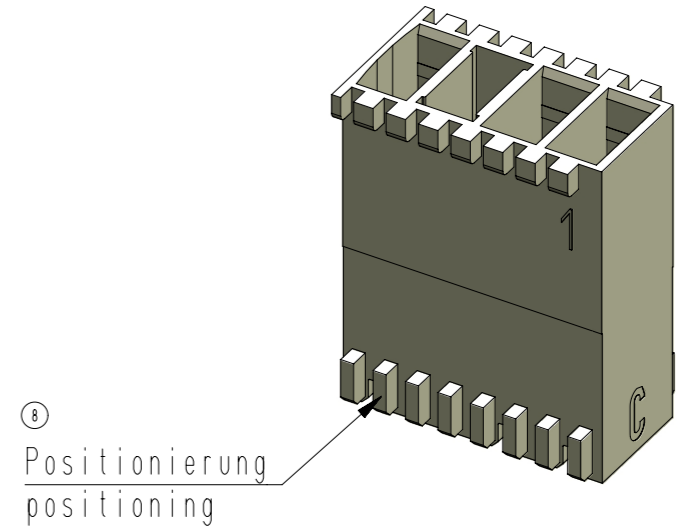
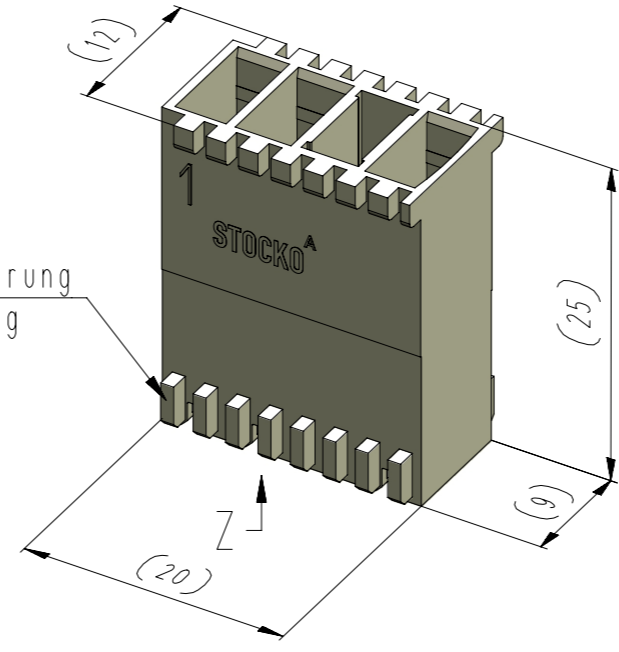
Gesamte oder digital verteilte Zeichnungen benötigen zur Freigabe keine Unterschrift!
 Scanned or digitally distributed drawings do not need a signature for the release!



-Z-				
geschlossene Kammer / closed chamber				
Abart variant	Kammer geschlossen closed chamber			
	1	2	3	4
A			X	

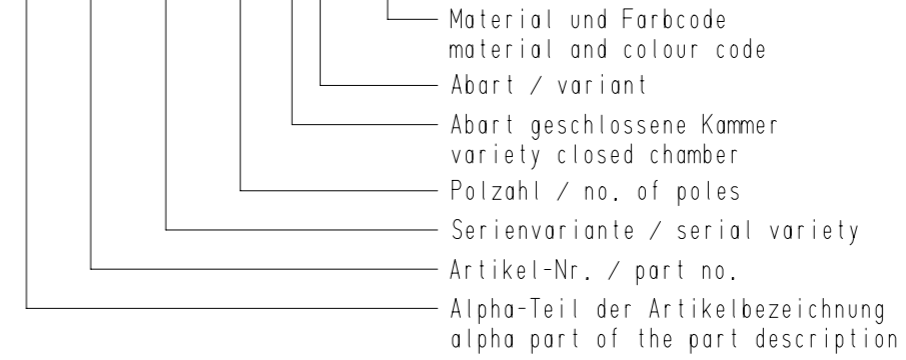
Artikelbezeichnung part description	-XX- Codierungsvariante siehe Tabelle keying variant see chart MH 8420-004
EH 688.300-004-Z73-CCC	73
EH 688.300-004-Z3C-CCC	3C

-CCC-	
Material und Farbcode material and colour code	
Materialinformation siehe Kundenzeichnung material information see customer drawing	
Leergehäuse / housing EH 688.300-...	
WN 14.0631 (PA6-V0)	
Code-Nr. code no.	Farbe / colour
116	schwefelgelb sulfur yellow
212	lachsorange salomon orange
314	altrosa antique pink
512	lichtblau lightblue
611	resedagrün light green
627	lichtgrün light green
715	schiefergrau slate grey
737	staubgrau dusty grey
905	schwarz black
960	natur nature
Ergänzung am Ende der Artikelbezeichnung: appendix at the end of the part description: -A	



Beispiel Artikelbezeichnung:
example part description:

EH 688.300-004-ZXX-CCC



Blatt: A
page:

Fehlende Maße und Hinweise siehe separate Kundenzeichnung
Missing dimensions and notes see separate customer drawing

Für 6,3 Flachsteckhülse entriegelbar: for 6,3 self-locking receptacle:				RSB 8178.XXX		Ø Isolierung max. 3,1 Ø insulation	
9	Artikelbezeichnung für Kontakt war RSB 8178.XXXX	28.09.16	U0013643	untolerierte Maße dimensions without tolerance	Toleranz tolerance	Identifikator / identifier EH_688.300-004_A_KF	
8	Angabe Codierung und Positionierung berichtigt. Material WN 14.0604 und WN 14.0605 entfernt.	25.05.16	U0013643	0 bis/to 6	± 0.1	Ersatz für Zeichnung / replace for drawing	
7	3D-Ansichten hinzu. Materialinformationen hinzu	09.06.15	U0001349	6 bis/to 30	+ 0.2	-	
6	Material PA6-V0 hinzu. WN 30.83 bei -CCC- entfernt.	10.02.14	U0013643	30 bis/to 120	± 0.3	Maßstab / scale 2:1	Warengruppe / material group 610
5	Maß 9 ^{+0,2} _{-0,1} war 9,2 _{-0,3} ; Maß 12 war 12,2 Maß 9 ^{+0,2} _{-0,15} war 9,4 _{-0,3}	19.09.12	U0013643	alle Maße / all dimensions in mm		RAST 5 Isolationsgehäuse / isolation housing mit geschlossener Kammer with closed chamber	
Index index	Änderung modification	Datum date	Name name	erstellt prepared	19.02.04	U0013679	
STOCKO CONTACT Ein Unternehmen der Wieland Gruppe		zugehöriger Artikel dedicated article RSB 8178.XXX		Projekt-Nr. project-no. 0-8755.0300		Artikelbezeichnung / article name EH 688.300-004	
Entwicklung Hellenthal		Projekt-Leiter / controller D.M.		Kundenzeichnung / customer drawing			