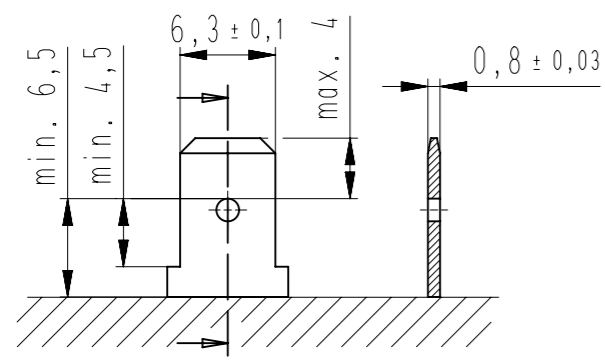


Diese Zeichnung darf ohne unsere Genehmigung weder vervielfältigt, noch dritten Personen zugänglich gemacht werden und bleibt unser Eigentum. Zuwiderhandlung ist strafbar.
 All rights strictly reserved. Reproduction or issue to third parties in any form whatsoever is not permitted without written authority from the proprietor. Violation is punishable.

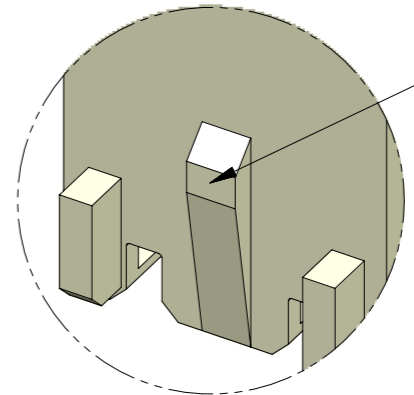
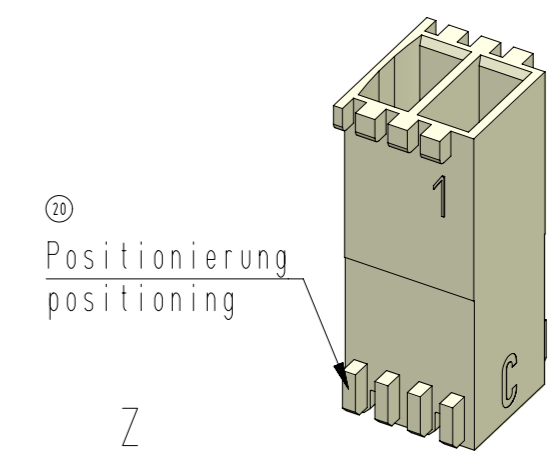
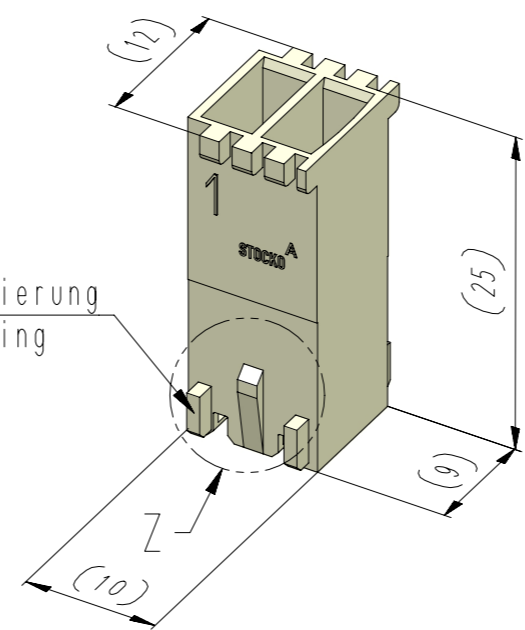
Zeichnungsuntimmigkeiten sind sofort der Produktentwicklung zu melden!
 Drawing differences are to be announced immediately to product design!

Gesamte oder digital verteilte Zeichnungen benötigen zur Freigabe keine Unterschrift!
 Scanned or digitally distributed drawings do not need a signature for the release!

Verteiler distributor
 Empfänger receiver
 SDH
 SDW



für Steckmesser
for tab



Rastnocken
locking feature

Beispiel Artikelbezeichnung:
example part description:
EH 688.400-002-0XX-CCC

- Material und Farbcode
material and colour code
- Abart / variant
- Polzahl / no. of poles
- Serienvariante / serial variety
- Artikel-Nr. / part no.
- Alpha-Teil der Artikelbezeichnung
alpha part of the part description

Blatt: A
page:

Fehlende Maße und Hinweise
siehe separate Kundenzeichnung
Missing dimensions and notes
see separate customer drawing

Für 6,3 Flachsteckhülse entriegelbar: RSB 8178.1XXX ∅ Isolierung max. 3,1
for 6,3 self-locking receptacle: ∅ insulation

Artikelbezeichnung part description	-XX- Codierungsvariante siehe Tabelle keying variant see chart MH 8420-002
EH 688.400-002-00A-CCC	0A
EH 688.400-002-00B-CCC	0B
EH 688.400-002-00C-CCC	0C
EH 688.400-002-00D-CCC	0D
EH 688.400-002-00E-CCC	0E
EH 688.400-002-00F-CCC	0F
EH 688.400-002-00G-CCC	0G
EH 688.400-002-00H-CCC	0H
EH 688.400-002-00I-CCC	0I
EH 688.400-002-00K-CCC	0K
EH 688.400-002-00L-CCC	0L
EH 688.400-002-00N-CCC	0N
EH 688.400-002-00P-CCC	0P
EH 688.400-002-00Q-CCC	0Q

-CCC- Material und Farbcode material and colour code	
Materialinformation siehe Kundenzeichnung material information see customer drawing	
Leergehäuse / housing EH 688.400-...	
WN 14.0631 (PA6-V0)	
Code-Nr. code no.	Farbe / colour
116	schwefelgelb sulfur yellow
212	lachsorange salomon orange
314	altrosa antique pink
512	lichtblau lightblue
611	resedagrün light green
627	lichtgrün light green
715	schiefergrau slate grey
737	staubgrau dusty grey
905	schwarz black
960	natur nature
Ergänzung am Ende der Artikelbezeichnung: appendix at the end of the part description: -A	

23	Entformungshilfen entfernt	10.09.24	U0013643	untolerierte Maße dimensions without tolerance Toleranz tolerance	Identifikator / identifier EH_688.400-002_A_KF	
22	Abart -00L- hinzu	10.05.17	U0013643		0 bis/to 6 6 bis/to 30 30 bis/to 120	Ersatz für Zeichnung / replace for drawing -
21	Artikelbezeichnung für Kontakt war RSB 8178.XXXX	28.09.16	U0013643		± 0.1 ± 0.2 ± 0.3	
20	Angabe Codierung und Positionierung berichtigt. Material WN 14.0604 und WN 14.0605 entfernt.	25.05.16	U0013643			
19	3D-Ansichten hinzu. Materialinformationen hinzu	09.06.15	U0001349		Maßstab / scale 2.1	
18	Artikelbezeichnungen wieder hinzu	23.04.14	U0013643		alle Maße / all dimensions in mm	Warengruppe / material group 610
17	Material PA6-V0 hinzu. WN 30.83 bei -CCC- entfernt.	10.02.14	U0013643	Datum / date 21.08.03	Name / name Fleckstein	
Index index	Änderung modification	Datum date	Name name	erstellt prepared		
		zugehöriger Artikel dedicated article RSB 8178.1XXX		Projekt-Nr. project-no. 0-8755.0400		
STOCKO CONTACT Ein Unternehmen der Wieland Gruppe		Entwicklung Hellenthal		Projekt-Leiter / controller D.M.		
Artikelbezeichnung / article name EH 688.400-002				A3		
Kundenzeichnung / customer drawing						