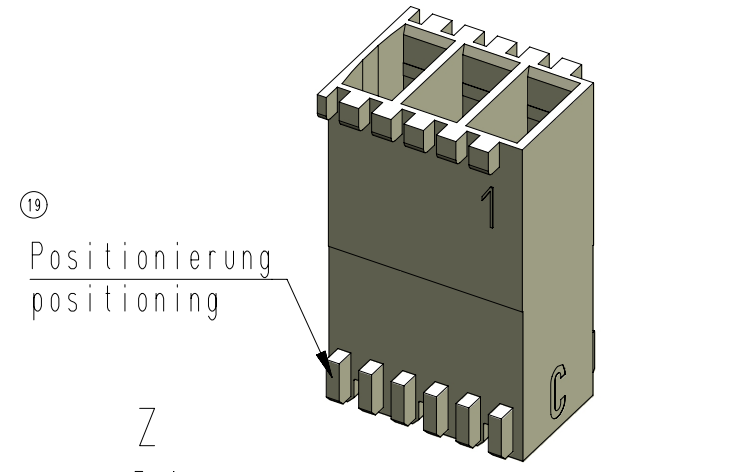
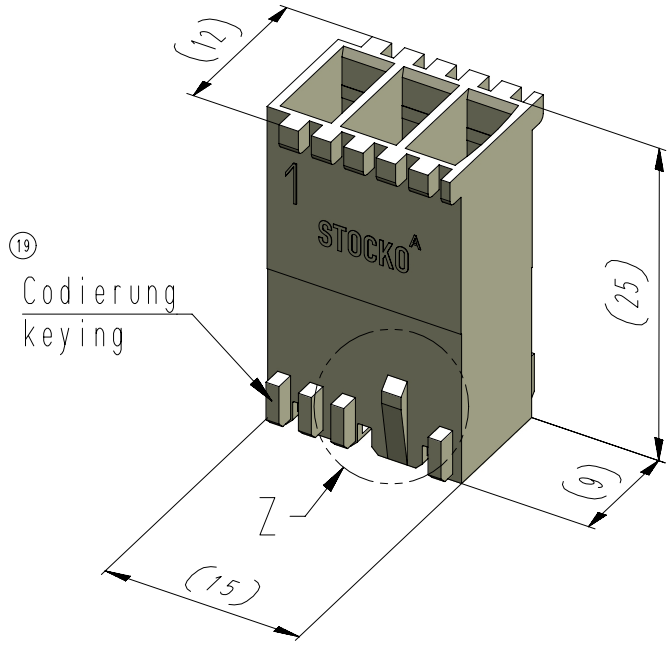
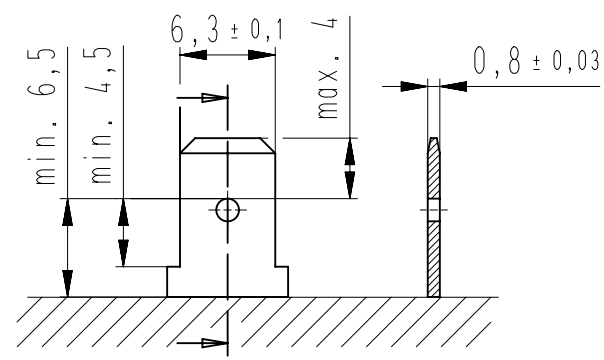


Diese Zeichnung darf ohne unsere Genehmigung weder vervielfältigt, noch dritten Personen zugänglich gemacht werden und bleibt unser Eigentum. Zuwiderhandlung ist strafbar.
 All rights strictly reserved. Reproduction or issue to third parties in any form whatsoever is not permitted without written authority from the proprietor. Violation is punishable.

Zeichnungsuntimmigkeiten sind sofort der Produktentwicklung zu melden!
 Drawing differences are to be announced immediately to product design!

Gesamte oder digital verteilte Zeichnungen benötigen zur Freigabe keine Unterschrift!
 Scanned or digitally distributed drawings do not need a signature for the release!

Verteiler distributor
 Empfänger receiver
 SDH
 SDW
 SFA



| Artikelbezeichnung part description | -XX- Codierungsvariante siehe Tabelle keying variant see chart MH 8420-003 |
|--|---|
| EH 688.400-003-001-CCC | 01 |
| EH 688.400-003-012-CCC | 12 |
| EH 688.400-003-025-CCC | 25 |
| EH 688.400-003-057-CCC | 57 |
| EH 688.400-003-076-CCC | 76 |
| EH 688.400-003-080-CCC | 80 |
| EH 688.400-003-01F-CCC | 1F |
| EH 688.400-003-02H-CCC | 2H |
| EH 688.400-003-02W-CCC | 2W |
| EH 688.400-003-02X-CCC | 2X |
| EH 688.400-003-02Y-CCC | 2Y |
| EH 688.400-003-07Z-CCC | 7Z |

| -CCC- | |
|--|-------------------------------|
| Material und Farbcode material and colour code | |
| Materialinformation siehe Kundenzeichnung material information see customer drawing | |
| Leergehäuse / housing EH 688.400-... | |
| WN 14.0631 (PA6-V0) | |
| Code-Nr. code no. | Farbe / colour |
| 116 | schwefelgelb sulfur yellow |
| 212 | lachsorange salomon orange |
| 314 | altrosa antique pink |
| 512 | lichtblau lightblue |
| 611 | resedagrün light green |
| 627 | lichtgrün light green |
| 715 | schiefergrau slate grey |
| 737 | staubgrau dusty grey |
| 905 | schwarz black |
| 960 | natur nature |

Ergänzung am Ende der Artikelbezeichnung:
appendix at the end of the part description:
-A

Beispiel Artikelbezeichnung:
example part description:
EH 688.400-003-0XX-CCC

- Material und Farbcode
material and colour code
- Abart / variant
- Polzahl / no. of poles
- Serienvariante / serial variety
- Artikel-Nr. / part no.
- Alpha-Teil der Artikelbezeichnung
alpha part of the part description

Blatt: B
page:

Fehlende Maße und Hinweise
siehe separate Kundenzeichnung
Missing dimensions and notes
see separate customer drawing

Für 6,3 Flachsteckhülse entriegelbar: RSB 8178.1XXX ∅ Isolierung max. 3,1
for 6,3 self-locking receptacle: ∅ insulation

| Index index | Änderung modification | Datum date | Name name | untolerierte Maße dimensions without tolerance | Toleranz tolerance | Identifikator / identifier EH_688.400-003_B_KF |
|---|--|---|--------------|--|-----------------------|---|
| 21 | Artikel -07Z- hinzu | 12.06.17 | U0001349 | 0 bis/to 6 | ± 0.1 | Ersatz für Zeichnung / replace for drawing - |
| 20 | Artikelbezeichnung für Kontakt war RSB 8178.XXXX | 28.09.16 | U0013643 | 6 bis/to 30 | ± 0.2 | |
| 19 | Angabe Codierung und Positionierung berichtigt. Material WN 14.0604 und WN 14.0605 entfernt. | 25.05.16 | U0013643 | 30 bis/to 120 | ± 0.3 | |
| 18 | 3D-Ansichten hinzu. Materialinformationen hinzu | 09.06.15 | U0001349 | alle Maße / all dimensions in mm Datum / date Name / name | | Maßstab / scale 2:1 Warengruppe / material group 610 RAST 5 Isolationsgehäuse / isolation housing mit Rastnocken with locking features |
| 17 | Material PA6-V0 hinzu. WN 30.83 bei -CCC- entfernt. | 10.02.14 | U0013643 | | | |
| 16 | Rastnocken war 1mm | 18.07.13 | U0001349 | Artikelbezeichnung / article name EH 688.400-003 | | A3 |
| zugehöriger Artikel dedicated article RSB 8178.1XXX | | Projekt-Nr. project-no. 0-8755.0400 | | Kundenzeichnung / customer drawing | | |
| Entwicklung Hellenthal | | Projekt-Leiter / controller D.M. | | | | |