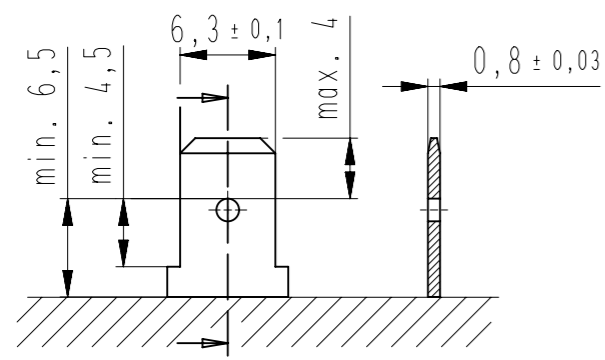


Diese Zeichnung darf ohne unsere Genehmigung weder vervielfältigt, noch dritten Personen zugänglich gemacht werden und bleibt unser Eigentum. Zuwiderhandlung ist strafbar. All rights strictly reserved. Reproduction or issue to third parties in any form whatsoever is not permitted without written authority from the proprietor. Violation is punishable.

Gesamte oder digital verteilte Zeichnungen benötigen zur Freigabe keine Unterschrift! Scanned or digitally distributed drawings do not need a signature for the release!

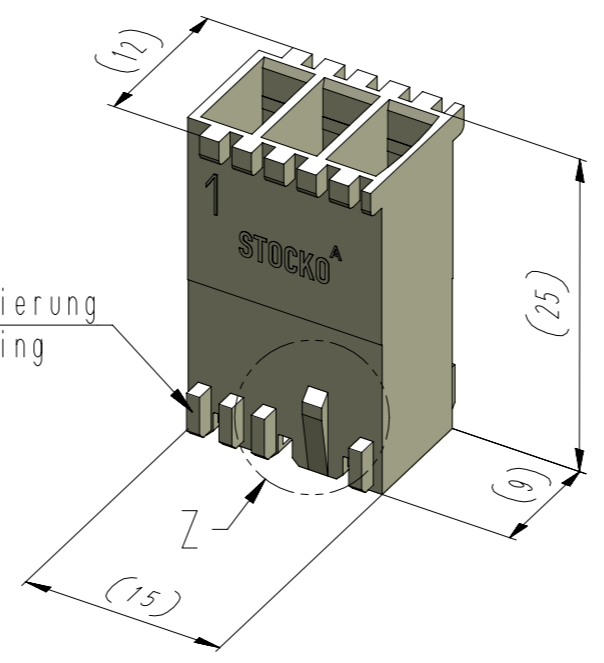
Verteiler distributor
Empfänger receiver
SDH
SDW
SFA



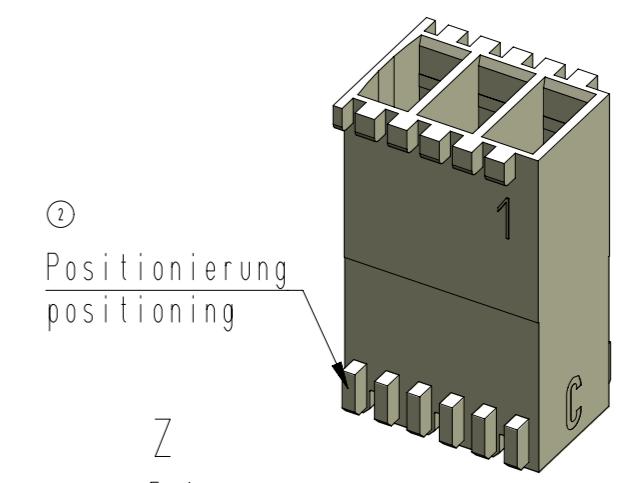
für Steckmesser
for tab

Artikelbezeichnung part description	-XX- Codierungsvariante siehe Tabelle keying variant see chart MH 8420-003
EH 688.400-003-06L-CCC	6L
EH 688.400-003-07F-CCC	7F
EH 688.400-003-07T-CCC	7T

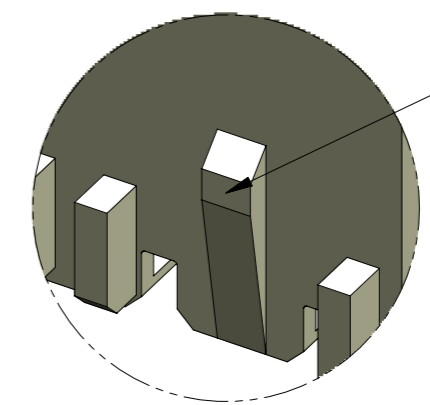
-CCC-	
Material und Farbcode material and colour code	
Materialinformation siehe Kundenzeichnung material information see customer drawing	
Leergehäuse / housing EH 688.400-...	
WN 14.0631 (PA6-V0)	
Code-Nr. code no.	Farbe / colour
116	schwefelgelb sulfur yellow
212	lachsorange salomon orange
314	altrosa antique pink
512	lichtblau lightblue
611	resedagrün light green
627	lichtgrün light green
715	schiefergrau slate grey
737	staubgrau dusty grey
905	schwarz black
960	natur nature
Ergänzung am Ende der Artikelbezeichnung: appendix at the end of the part description: -A	



②
Codierung
keying



②
Positionierung
positioning



Rastnocken
locking feature

Beispiel Artikelbezeichnung:
example part description:
EH 688.400-003-0XX-CCC

- Material und Farbcode
material and colour code
- Abart / variant
- Polzahl / no. of poles
- Serienvariante / serial variety
- Artikel-Nr. / part no.
- Alpha-Teil der Artikelbezeichnung
alpha part of the part description

Blatt:
page: D

Fehlende Maße und Hinweise
siehe separate Kundenzeichnung
Missing dimensions and notes
see separate customer drawing

Für 6,3 Flachsteckhülse entriegelbar: for 6,3 self-locking receptacle:		RSB 8178.1XXX		Ø Isolierung max. 3,1 Ø insulation	
Index index	Änderung modification	Datum date	Name name	Identifikator / identifier EH_688.400-003_D_KF	
5	Abart -07F- hinzu	19.12.16	U0013643	Ersatz für Zeichnung / replace for drawing	
4	Abart -07T- hinzu	15.11.16	U0013643	-	
3	Artikelbezeichnung für Kontakt war RSB 8178.XXXX	28.09.16	U0013643	-	
2	Angabe Codierung und Positionierung berichtigt. Material WN 14.0604 und WN 14.0605 entfernt.	25.05.16	U0013643	Maßstab / scale 2:1 Warengruppe / material group 610	
1	3D-Ansichten hinzu. Materialinformationen hinzu	09.06.15	U0001349	RAST 5 Isolationsgehäuse / isolation housing mit Rastnocken with locking features	
0	Abart -6L- hinzu	10.02.15	U0013643	-	
erstellt prepared				10.02.15	U0013643
zugehöriger Artikel dedicated article RSB 8178.1XXX			Projekt-Nr. project-no. 0-8755.0400	Artikelbezeichnung / article name EH 688.400-003	
STOCKO CONTACT Ein Unternehmen der Wieland Gruppe			Entwicklung Hellenthal	Projekt-Leiter / controller D.M. Kundenzeichnung / customer drawing	