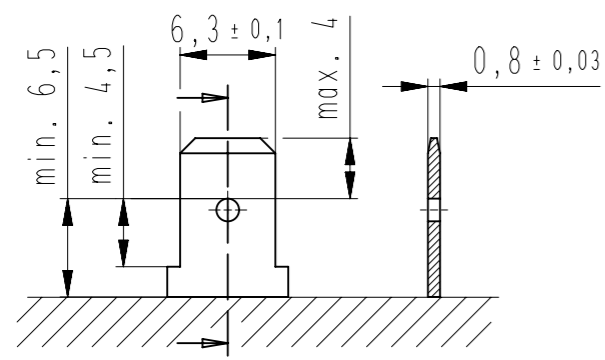


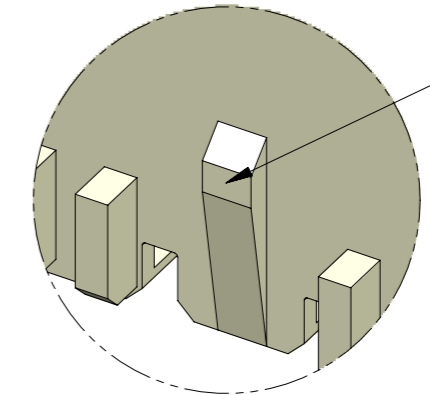
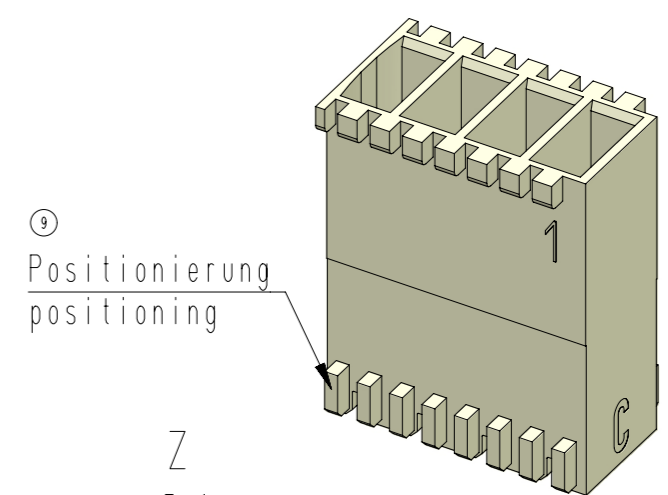
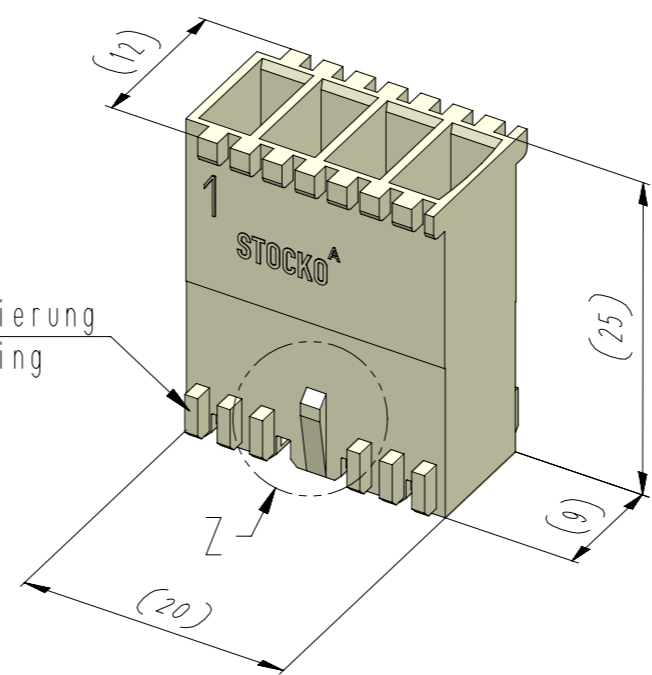
Diese Zeichnung darf ohne unsere Genehmigung weder vervielfältigt, noch dritten Personen zugänglich gemacht werden und bleibt unser Eigentum. Zuwiderhandlung ist strafbar.
 All rights strictly reserved. Reproduction or issue to third parties in any form whatsoever is not permitted without written authority from the proprietor. Violation is punishable.

Zeichnungsuntimmigkeiten sind sofort der Produktentwicklung zu melden!
 Drawing differences are to be announced immediately to product design!

Gesamte oder digital verteilte Zeichnungen benötigen zur Freigabe keine Unterschrift!
 Scanned or digitally distributed drawings do not need a signature for the release!



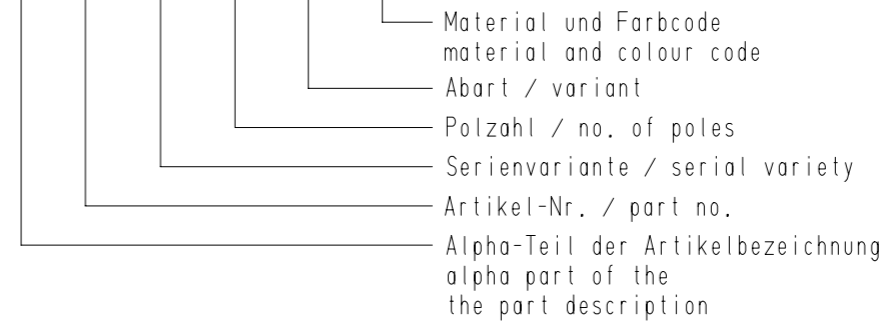
für Steckmesser
for tab



Rastnocken
locking feature

Beispiel Artikelbezeichnung:
example part description:

EH 688.400-004-XXX-CCC



Blatt: B
page:

Fehlende Maße und Hinweise
siehe separate Kundenzeichnung
Missing dimensions and notes
see separate customer drawing

Für 6,3 Flachsteckhülse entriegelbar: RSB 8178.1XXX ∅ Isolierung max. 3,1
for 6,3 self-locking receptacle: ∅ insulation

Artikelbezeichnung part description	-XX- Codierungsvariante siehe Tabelle keying variant see chart MH 8420-004
EH 688.400-004-02K-CCC	2K
EH 688.400-004-02S-CCC	2S
EH 688.400-004-02T-CCC	2T
EH 688.400-004-02U-CCC	2U
EH 688.400-004-02V-CCC	2V
EH 688.400-004-03D-CCC	3D
EH 688.400-004-03G-CCC	3G
EH 688.400-004-04C-CCC	4C
EH 688.400-004-04I-CCC	4I
EH 688.400-004-06A-CCC	6A
EH 688.400-004-06I-CCC	6I
EH 688.400-004-06R-CCC	6R

-CCC-	
Material und Farbcode material and colour code	
Materialinformation siehe Kundenzeichnung material information see customer drawing	
Leergehäuse / housing EH 688.400-...	
WN 14.0631 (PA6-V0)	
Code-Nr. code no.	Farbe / colour
116	schwefelgelb sulfur yellow
212	lachsorange salomon orange
314	altrosa antique pink
512	lichtblau lightblue
611	resedagrün light green
627	lichtgrün light green
715	schiefergrau slate grey
737	staubgrau dusty grey
905	schwarz black
960	natur nature
Ergänzung am Ende der Artikelbezeichnung: appendix at the end of the part description: -A	

Index index	Änderung modification	Datum date	Name name	tolerierbare Maße dimensions without tolerance	Toleranz tolerance	Identifikator / identifier EH_688.400-004_B_KF
14	Entformungshilfen entfernt	10.09.24	U0013643	0 bis/to 6	± 0,1	Ersatz für Zeichnung / replace for drawing -
13	Abart -06R- hinzu	14.01.21	U0013643	6 bis/to 30	± 0,2	
12	Abart -06A- hinzu	01.08.19	U0013643	30 bis/to 120	± 0,3	
11	Abarten -02V- und -06I- hinzu	14.11.18	U0013643	Winkel / angles	± 2°	Maßstab / scale 2:1
10	Artikelbezeichnung für Kontakt war RSB 8178.XXXX	28.09.16	U0013643			
9	Angabe Codierung und Positionierung berichtigt. Material WN 14.0604 und WN 14.0605 entfernt.	25.05.16	U0013643	alle Maße / all dimensions in mm		Artikelgruppe / article group - WN 50. RAST 5 Isolationsgehäuse / isolation housing mit Rastnocken with locking features
8	Abart -04C- hinzu	18.01.16	U0013643	Datum / date	Name / name	
erstellt prepared		20.06.08	U0013643	Artikelbezeichnung / part description EH 688.400-004		
STOCKO CONTACT Ein Unternehmen der Wieland Gruppe		zugehöriger Artikel dedicated article RSB 8178.1XXX		Projekt-Nr. project-no.		
Entwicklung Hellenthal		Projekt-Leiter / controller D.M.		Kundenzeichnung / customer drawing		