

Diese Zeichnung darf ohne unsere Genehmigung weder vervielfältigt, noch dritten Personen zugänglich gemacht werden und bleibt unser Eigentum. Zuwiderhandlung ist strafbar.
 All rights strictly reserved. Reproduction or issue to third parties in any form whatsoever is not permitted without written authority from the proprietor. Violation is punishable.

Technische Änderungen vorbehalten!
 Technical modifications will be reserved.

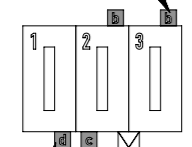
Gesamte oder digital verteilte Zeichnungen benötigen zur Freigabe keine Unterschrift!
 Scanned or digitally distributed drawings do not need a signature for the release.

Verteiler distributor
 Empfänger receiver
 SDH
 SDW
 SFA

Fehlende Maße und Hinweise siehe separate Kundenzeichnung
 Missing dimensions and details see separate customer drawing
 Blatt: A
 page: A

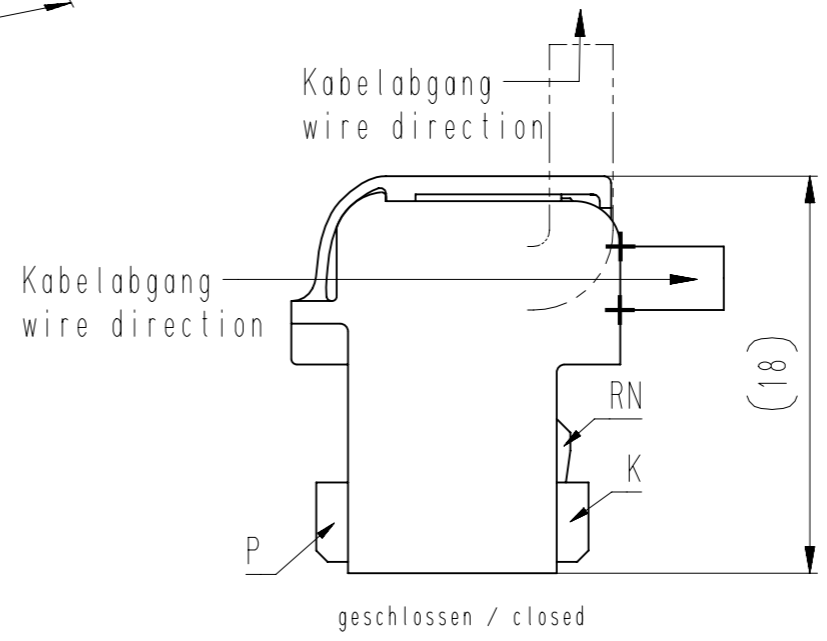
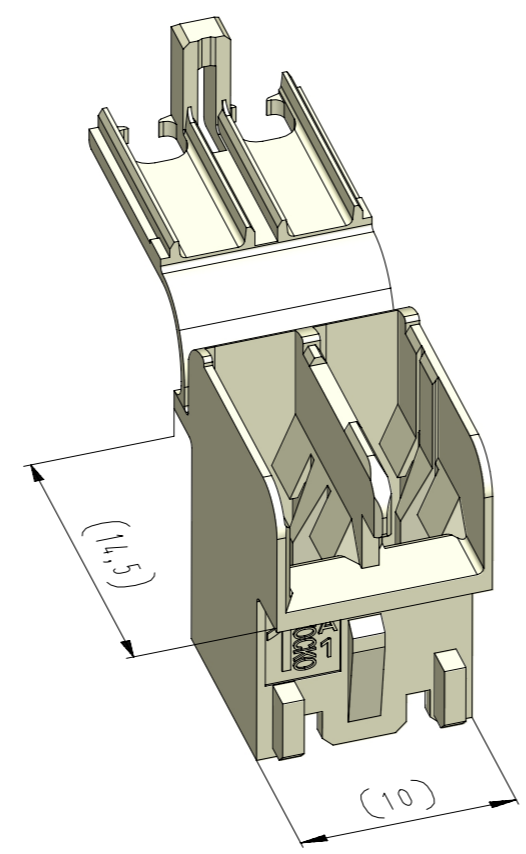
vereinfachte Darstellung einer möglichen Abart
simplified representation of possible variation

P = Positionierung
positioning rips



K = Codierung
keying

RN = Rastnocken
locking tappet



Artikelbezeichnung part description	-XX- Codierungsvariante siehe Tabelle keying variant see chart MH 8420-002
EH 699-002-00A-CCC	0A
EH 699-002-00B-CCC	0B
EH 699-002-00E-CCC	0E
EH 699-002-00F-CCC	0F
EH 699-002-00I-CCC	0I
EH 699-002-00M-CCC	0M
EH 699-002-00N-CCC	0N
EH 699-002-00P-CCC	0P

Beispiel Artikelbezeichnung:
example part description:
EH 699-002-0XX-CCC

- Material und Farbcode
material and colour code
- Abart / variant
- Polzahl / no. of poles
- Artikel-Nr. / part no.
- Alpha-Teil der Artikelbezeichnung
alpha part of the part description

-CCC-			
Material und Farbcode material and colour-code			
Materialinformation siehe Kundenzeichnung material information see customer drawing			
Leergehäuse / housing EH 699-...			
* WN 14.0631 (PA6-V0)		WN 14.0605 (PA6-V2)	
Vorzugsmaterial zu verwenden bei Neueinrichtungen! Preferable material to use for new designs!		Auslaufmaterial Phase out material	
Code-Nr. code-no.	Farbe / colour	Code-Nr. code-no.	Farbe / colour
116	schwefelgelb sulfur yellow	116	schwefelgelb sulfur yellow
212	lachsorange salomon orange	314	altrosa antique pink
314	altrosa antique pink	512	lichtblau lightblue
512	lichtblau lightblue	627	lichtgrün light green
611	resedagrün light green	715	schiefergrau slate grey
627	lichtgrün light green	716	anthrazitgrau anthracite grey
715	schiefergrau slate grey	960	natur nature
737	staubgrau dusty grey		
905	schwarz black		
960	natur nature		

Ergänzung am Ende der Artikel-Bez.:
appendix at the end of the article designation:
-A

21	Abart -00I- hinzu	04.02.25	U0013643	untolerierte Maße dimensions without tolerance	Toleranz tolerance	Identifikator / identifier EH_699-002_A_KF	
20	Material WN 14.0605 entfernt.	25.05.16	U0013643	0 bis/to 6	± 0.1	Ersatz für Zeichnung / replace for drawing	
19	Darstellung aktualisiert	15.03.16	U0001349	6 bis/to 30	± 0.2	-	
18	3D-Ansichten hinzu. Materialinformationen hinzu	18.06.15	U0001349	30 bis/to 120	± 0.3	-	
17	Farbe 314 bei WN 14.0605 in "altrosa" berichtigt	27.08.14	U0013643	Maßstab / scale		Warengruppe / material group	
16	Material PA6-V0 hinzu. WN 30.83 bei -CCC- entfernt.	11.02.14	U0013615	2:1		610	
15	Maße hinzu	03.01.13	U0013615	Gehäuse nach RAST 5 für housing acc.to RAST 5 for FSH 6,3 x 0,8			
14	Maß 18mm geändert, bisher Freimaßtoleranz	01.08.12	U0013643	RSB 8240.1158 F 6,3-1,5			
Index index	Änderung modification	Datum date	Name name	erstellt prepared	09.07.03 U0013643		
STOCKO® STOCKO CONTACT Ein Unternehmen der Wieland Gruppe		zugehöriger Artikel dedicated article -		Projekt-Nr. project-no. 8787.0800		Artikelbezeichnung / article name EH 699-002	
Entwicklung Hellenthal		Projekt-Leiter / controller B.M.		Kundenzeichnung / customer drawing			

Beachten Sie die allgemeinen Sicherheits- und Verarbeitungshinweise für Steckverbinder und Kontakte: <http://www.stocko.de/catalog/pdf/sicherheitshinweise.pdf>. Respect general safety and processing information for connectors and contacts: <http://www.stocko.de/catalog/pdf/safety-information.pdf>.