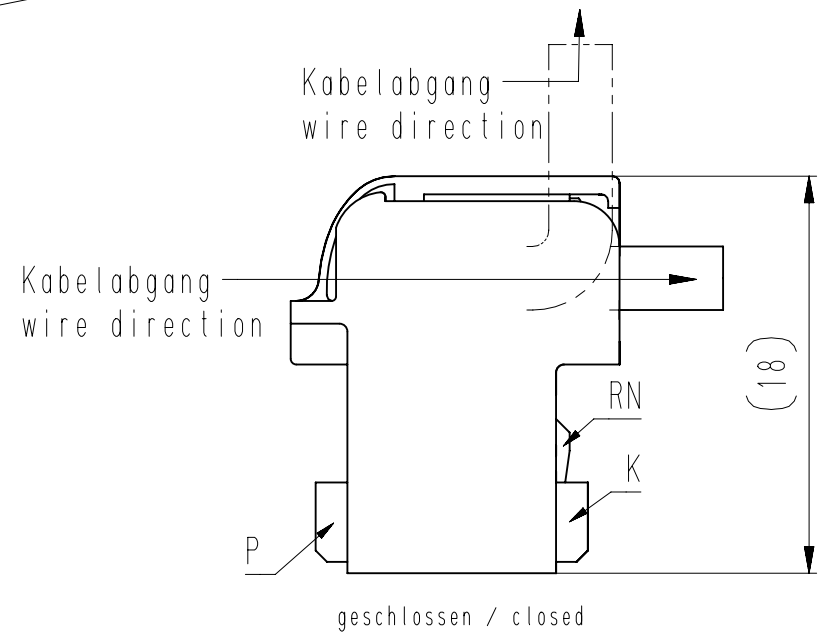
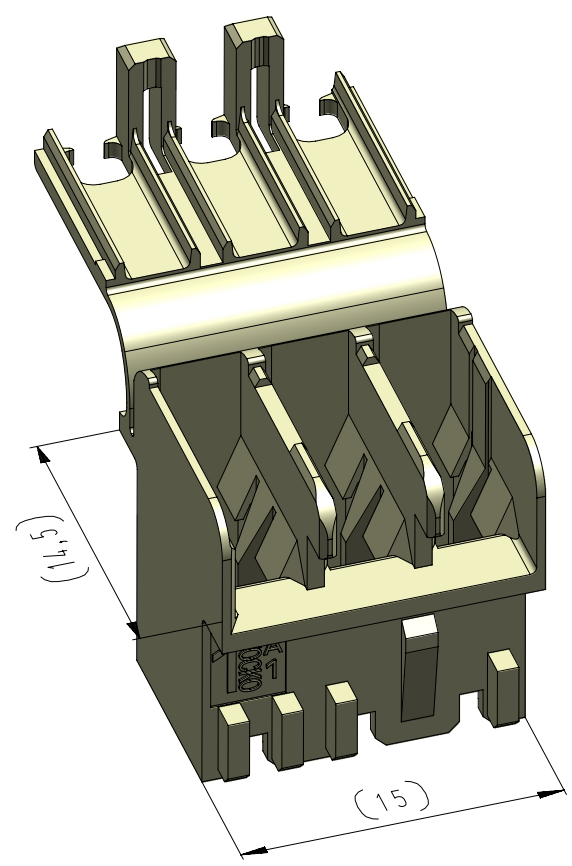
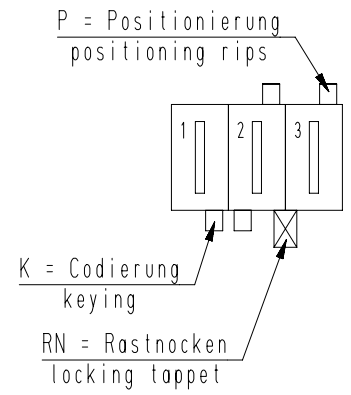


Diese Zeichnung darf ohne unsere Genehmigung weder vervielfältigt, noch dritten Personen zugänglich gemacht werden und bleibt unser Eigentum. Zuwiderhandlung ist strafbar.  
 All rights strictly reserved. Reproduction or issue to third parties in any form whatever is not permitted without written authority from the proprietor. Violation is punishable.  
 Technische Änderungen vorbehalten!  
 Technical modifications will be reserved.  
 Gesamte oder digital verteilte Zeichnungen benötigen zur Freigabe keine Unterschrift!  
 Scanned or digitally distributed drawings do not need a signature for the release.  
 Verteiler distributor  
 Empfänger receiver  
 SDH  
 SDW  
 SFA

vereinfachte Darstellung einer möglichen Abart  
simplified representation of possible variation



Artikelbezeichnung part description	-XX- Codierungsvariante siehe Tabelle keying variant see chart MH 8420-003
EH 699-003-05L-CCC	5L
EH 699-003-06U-CCC	6U
EH 699-003-06V-CCC	6V
EH 699-003-06Y-CCC	6Y

Beispiel Artikelbezeichnung:  
example part description:

EH 699-003-0XX-CCC

- Material und Farbcode  
material and colour code
- Abart / variant
- Polzahl / no. of poles
- Artikel-Nr. / part no.
- Alpha-Teil der Artikelbezeichnung  
alpha part of the part description

-CCC-	
Material und Farbcode material and colour-code	
Materialinformation siehe Kundenzeichnung material information see customer drawing	
Leergehäuse / housing EH 699-...	
* WN 14.0631 (PA6-V0)	
Code-Nr. code-no.	Farbe / colour
116	schwefelgelb sulfur yellow
212	lachsorange salomon orange
314	altrosa antique pink
512	lichtblau lightblue
611	resedagrün light green
627	lichtgrün light green
715	schiefergrau slate grey
737	staubgrau dusty grey
905	schwarz black
960	natur nature
Ergänzung am Ende der Artikelbezeichnung: appendix at the end of the part description: -A	

11	Materialangabe berichtigt	15.06.16	U0013643	<del>untolerierte Maße dimensions without tolerance</del> <del>Toleranz tolerance</del>	Identifikator / identifier EH_699-003_D_KF
10	Material WN 14.0605 entfernt.	25.05.16	U0013643		
9	Darstellung aktualisiert	15.03.16	U0001349		
8	3D-Ansichten hinzu. Materialinformationen hinzu	18.06.15	U0001349		
7	Farbe 314 bei WN 14.0605 in "altrosa" berichtigt	27.08.14	U0013643	<del>0 bis/to 6 ± 0.1</del> <del>6 bis/to 30 ± 0.2</del> <del>30 bis/to 120 ± 0.3</del>	Ersatz für Zeichnung / replace for drawing -
6	Material PA6-V0 hinzu. WN 30.83 bei -CCC- entfernt	20.02.14	U0001349		
5	Maße und Toleranz hinzu	03.01.13	U0013615	alle Maße / all dimensions in mm Datum / date Name / name	Maßstab / scale 2:1 Warengruppe / material group 610 Gehäuse nach RAST 5 für housing acc.to RAST 5 for FSH 6,3 x 0,8 RSB 8240.1158 F 6,3-1,5
4	Abart -06Y- hinzu	13.07.12	U0013615		
Index index	Änderung modification	Datum date	Name name	erstellt prepared	10.09.09 U0013643
zugehöriger Artikel dedicated article -		Projekt-Nr. project-no. 8787.0800		Artikelbezeichnung / article name EH 699-003	
STOCKO CONTACT Ein Unternehmen der Wieland Gruppe		Entwicklung Hellenthal		Projekt-Leiter / controller B.M.	
Kundenzeichnung / customer drawing					

Beachten Sie die allgemeinen Sicherheits- und Verarbeitungshinweise für Steckverbinder und Kontakte: <http://www.stocko.de/catalog/pdf/sicherheitshinweise.pdf>. Respect general safety and processing information for connectors and contacts: <http://www.stocko.de/catalog/pdf/safety-information.pdf>.