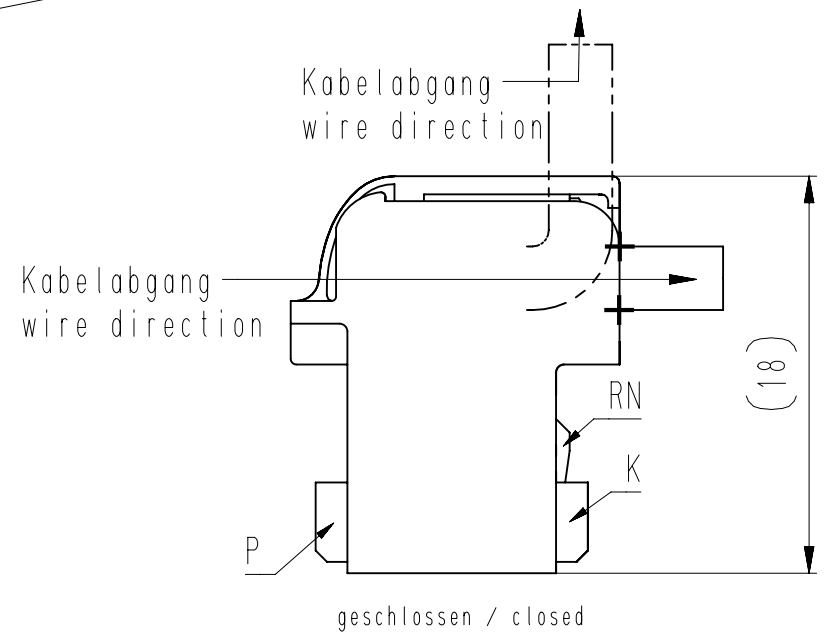
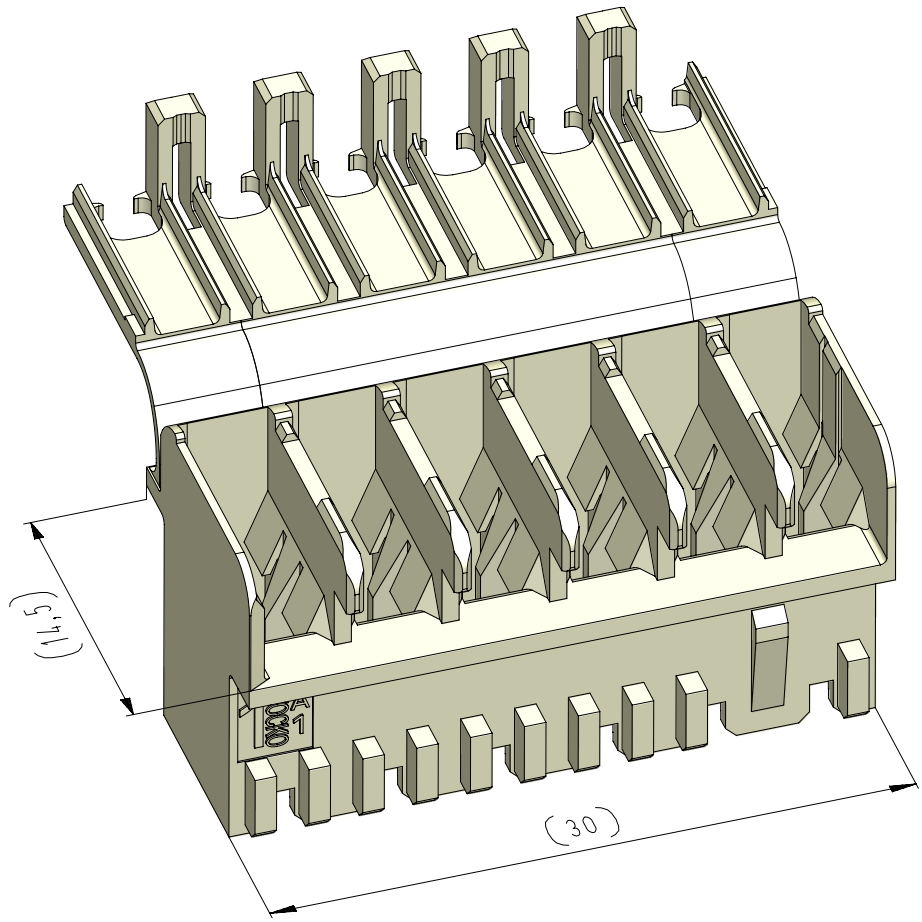
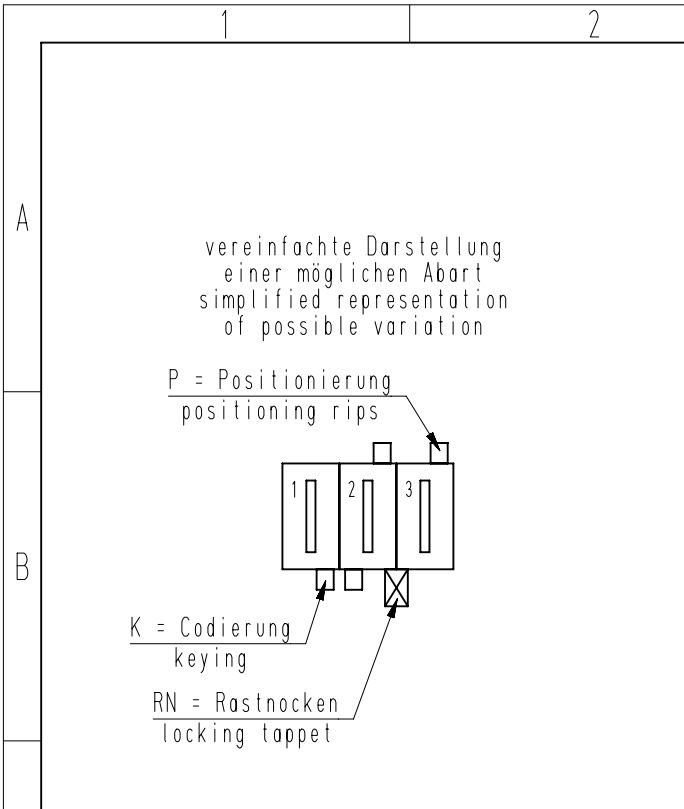


Diese Zeichnung darf ohne unsere Genehmigung weder vervielfältigt, noch dritten Personen zugänglich gemacht werden und bleibt unser Eigentum. Zuwiderhandlung ist strafbar.  
 All rights strictly reserved. Reproduction or issue to third parties in any form whatsoever is not permitted without written authority from the proprietor. Violation is punishable.  
 Technische Änderungen vorbehalten!  
 Technical modifications will be reserved.  
 Gesamte oder digital verteilte Zeichnungen benötigen zur Freigabe keine Unterschrift!  
 Scanned or digitally distributed drawings do not need a signature for the release.  
 Verteiler distributor  
 Empfänger receiver  
 SDH  
 SDW



-CCC-	
Material und Farbcode material and colour-code	
Materialinformation siehe Kundenzeichnung material information see customer drawing	
Leergehäuse / housing EH 699-...	
* WN 14.0631 (PA6-V0)	
Code-Nr. code-no.	Farbe / colour
116	schwefelgelb sulfur yellow
212	lachsorange salomon orange
314	altrosa antique pink
512	lichtblau lightblue
611	resedagrün light green
627	lichtgrün light green
715	schiefergrau slate grey
737	staubgrau dusty grey
905	schwarz black
960	natur nature
Ergänzung am Ende der Artikelbezeichnung: appendix at the end of the part description: -A	

Artikelbezeichnung part description	-XX- Codierungsvariante siehe Tabelle keying variant see chart MH 8420-006
EH 699-006-00B-CCC	-0B-
EH 699-006-012-CCC	12
EH 699-006-045-CCC	45
EH 699-006-046-CCC	46
EH 699-006-047-CCC	47
EH 699-006-048-CCC	48
EH 699-006-049-CCC	49
EH 699-006-083-CCC	83
EH 699-006-085-CCC	85
EH 699-006-090-CCC	90
EH 699-006-02R-CCC	2R

Beispiel Artikelbezeichnung:  
example part description:  
EH 699-006-0XX-CCC

Material und Farbcode  
 material and colour code  
 Abart / variant  
 Polzahl / no. of poles  
 Artikel-Nr. / part no.  
 Alpha-Teil der Artikelbezeichnung  
 alpha part of the part description

11	Abart -12- hinzu	05.10.21	U0013643	<del>untolerierte Maße dimensions without tolerance</del>	<del>Toleranz tolerance</del>	Identifikator / identifier EH_699-006_A_KF	
10	Materialangabe berichtigt	15.06.16	U0013643	<del>0 bis/to 6 6 bis/to 30 30 bis/to 120</del>	<del>± 0.1 ± 0.2 ± 0.3</del>	Ersatz für Zeichnung / replace for drawing -	
9	Material WN 14.0605 entfernt.	25.05.16	U0013643			Maßstab / scale 2:1	Warengruppe / material group 610
8	Darstellung aktualisiert	15.03.16	U0001349			Gehäuse nach RAST 5 für housing acc.to RAST 5 for FSH 6,3 x 0,8	
7	Abart -0B- hinzu	16.09.15	U0013615			RSB 8240.1158 F 6,3-1,5	
6	3D-Ansichten hinzu. Materialinformationen hinzu	18.06.15	U0001349				
5	Farbe 314 bei WN 14.0605 in "altrosa" berichtigt	27.08.14	U00132643				
4	Material PA6-V0 hinzu. WN 30.83 bei -CCC- entfernt	20.02.14	U0001349				
Index index	Änderung modification	Datum date	Name name				
STOCKO CONTACT Ein Unternehmen der Wieland Gruppe		zugehöriger Artikel dedicated article -	Projekt-Nr. project-no. 8787.0800	erstellt prepared 15.08.03 U0013643		Artikelbezeichnung / article name EH 699-006	
		Entwicklung Hellenthal	Projekt-Leiter / controller B.M.			Kundenzeichnung / customer drawing	

Beachten Sie die allgemeinen Sicherheits- und Verarbeitungshinweise für Steckverbinder und Kontakte: <http://www.stocko.de/catalog/pdf/sicherheitshinweise.pdf>. Respect general safety and processing information for connectors and contacts: <http://www.stocko.de/catalog/pdf/safety-information.pdf>.