

Diese Zeichnung darf ohne unsere Genehmigung weder vervielfältigt, noch dritten Personen zugänglich gemacht werden und bleibt unser Eigentum. Zuwiderhandlung ist strafbar.
All rights strictly reserved. Reproduction or issue to third parties in any form whatsoever is not permitted without written authority from the proprietor. Violation is punishable.

Technische Änderungen vorbehalten!
Technical modifications will be reserved.

Gesamte oder digital verteilte Zeichnungen benötigen zur Freigabe keine Unterschrift!
Scanned or digitally distributed drawings do not need a signature for the release.

Verteiler distributor
Empfänger receiver
SDH
SDW
SFA

Beachten Sie die allgemeinen Sicherheits- und Verarbeitungshinweise für Steckverbinder und Kontakte: <http://www.stocko.de/catalog/pdf/sicherheitshinweise.pdf>. Respect general safety and processing information for connectors and contacts: <http://www.stocko.de/catalog/pdf/safety-information.pdf>

Technische Änderungen vorbehalten!
Technical modifications will be reserved.

Gesamte oder digital verteilte Zeichnungen benötigen zur Freigabe keine Unterschrift!
Scanned or digitally distributed drawings do not need a signature for the release.

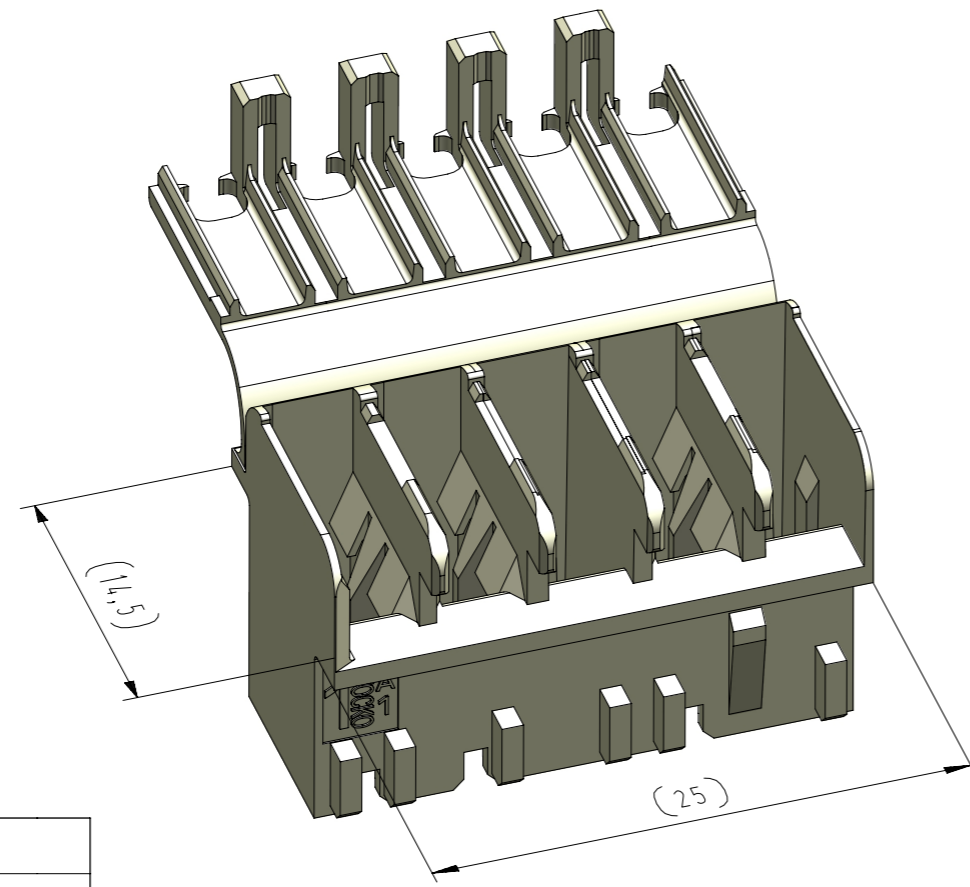
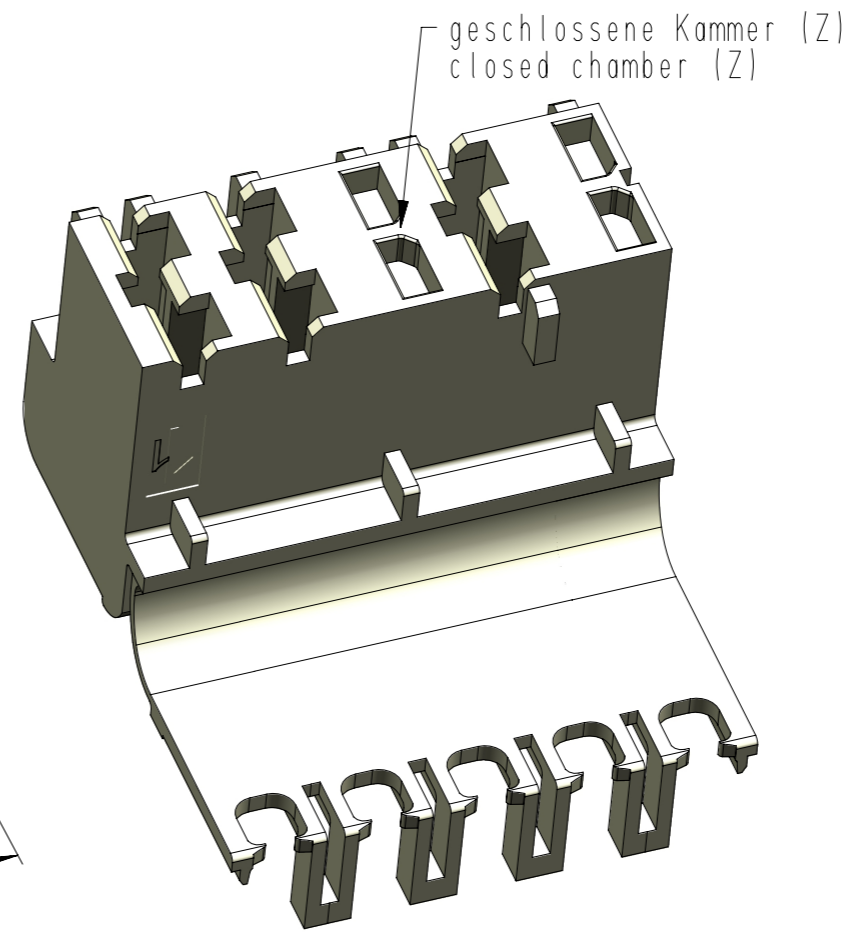
Verteiler distributor
Empfänger receiver
SDH
SDW
SFA

Fehlende Maße und Hinweise siehe separate Kundenzeichnung
Missing measures and notes see separate customer drawing

untolerierte Maße nach: acc. to: DIN ISO 2768-m

Blatt: A
page: A

-CCC-	
Material und Farbcode material and colour code	
Materialinformation siehe Kundenzeichnung material data see customer drawing	
Leergehäuse / housing EH 699.300-...	
* WN 14.0631 (PA6-V0)	
Code-Nr. code no.	Farbe / colour
116	schwefelgelb sulfur yellow
212	lachsorange salomon orange
314	altrosa antique pink
512	lichtblau lightblue
611	resedagrün light green
627	lichtgrün light green
715	schiefergrau slate grey
737	staubgrau dusty grey
905	schwarz black
960	natur nature
Ergänzung am Ende der Artikelbezeichnung: appendix at the end of the part description: -A	

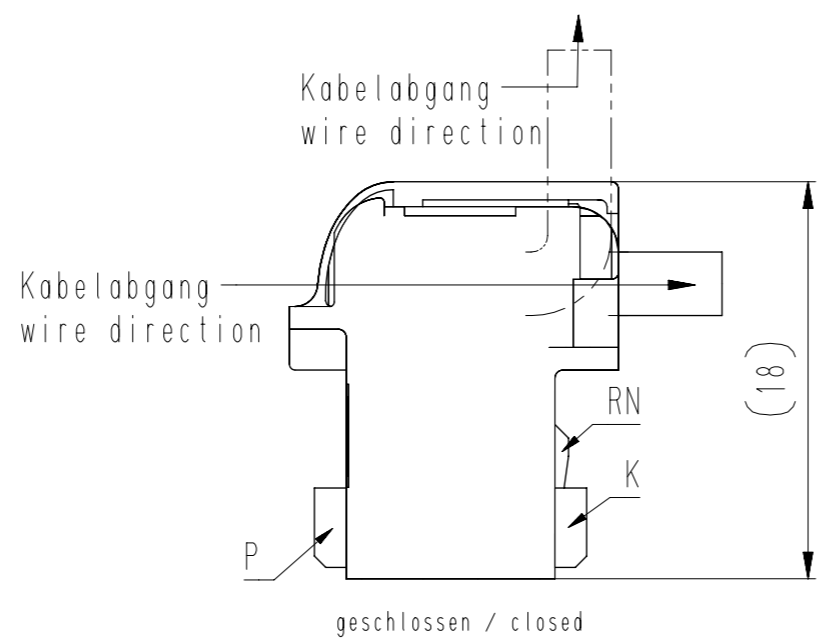


-Z-					
geschlossene Kammer / closed chamber					
Abart variant	Kammer geschlossen closed chamber				
	1	2	3	4	5
A		X			
B					
C					

Beispiel Artikelbezeichnung:
example part description:
EH 688.300-005-ZXX-CCC

- EH: Artikel-Nr. / part no.
- 688.300: Alpha-Teil der Artikelbezeichnung / alpha part of the part description
- 005: Serienvariante / serial variety
- Z: Abart geschlossene Kammer / variety closed chamber
- XX: Abart / variant
- CCC: Material und Farbcode / material and colour code

-XX-	
Codierungsvariante siehe Tabelle keying variant see chart MH 8420-005	
Artikelbezeichnung part description	①
EH 699.300-005-Z25-CCC	25



				untolerierte Maße dimensions without tolerance	Toleranz tolerance	Identifikator / identifier EH_699.300-005_A_KF
				0 bis/to 6	± 0.1	Ersatz für Zeichnung / replace for drawing
				6 bis/to 30	± 0.2	-
				30 bis/to 120	± 0.3	-
						Maßstab / scale 2:1
						Warengruppe / material group 610
						RAST 5
						Isolationsgehäuse / isolation housing mit geschlossener Kammer with closed chamber
				erstellt prepared		Datum / date 12.10.15
				Name / name U0013615		Artikelbezeichnung / article name EH 699.300-005
				zugehöriger Artikel dedicated article		Projekt-Nr. project-no. 115097.0100
				Entwicklung Hellenthal		Projekt-Leiter / controller B.M.
				Kundenzeichnung / customer drawing		A3

STOCKO
STOCKO CONTACT
Ein Unternehmen der Wieland Gruppe