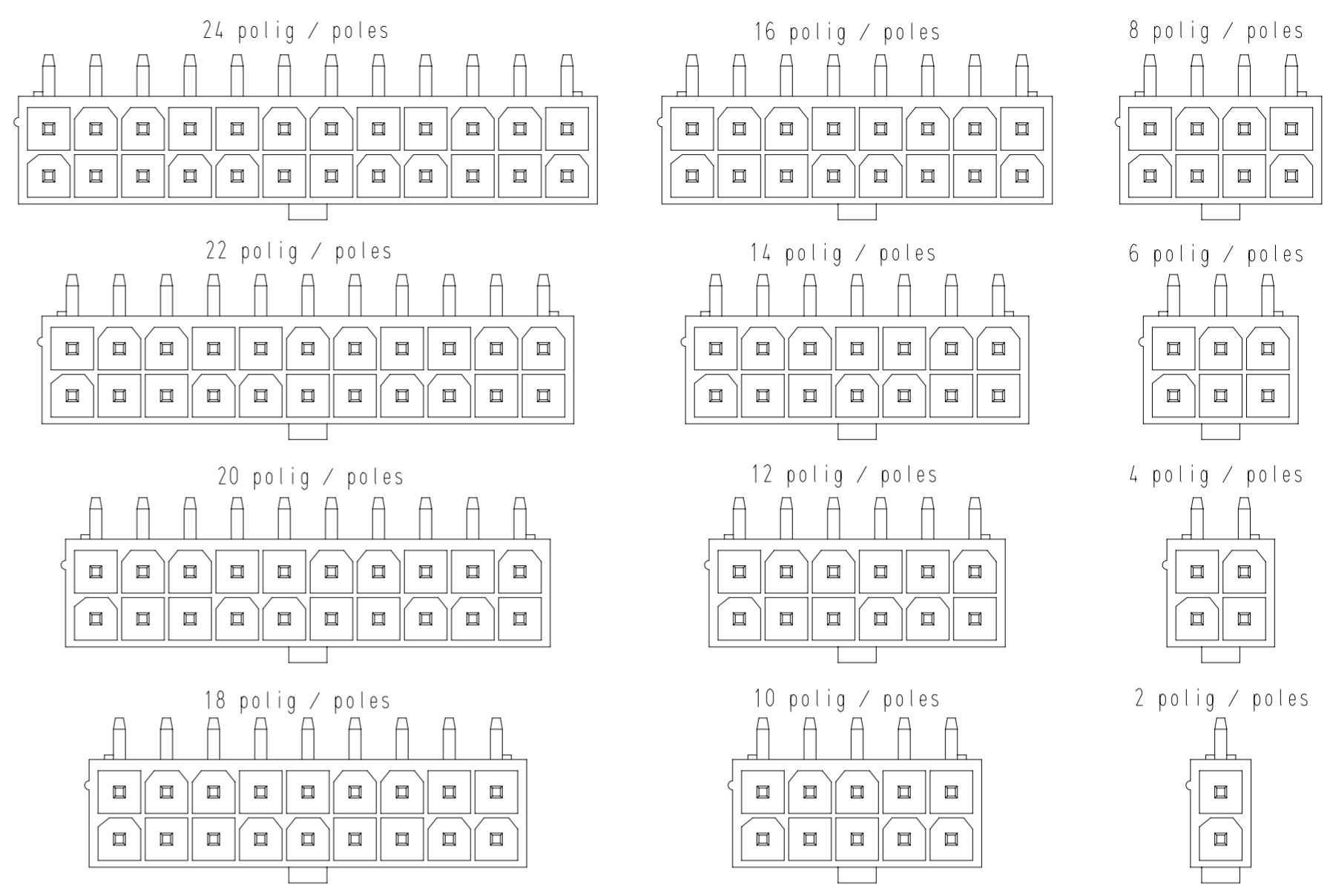
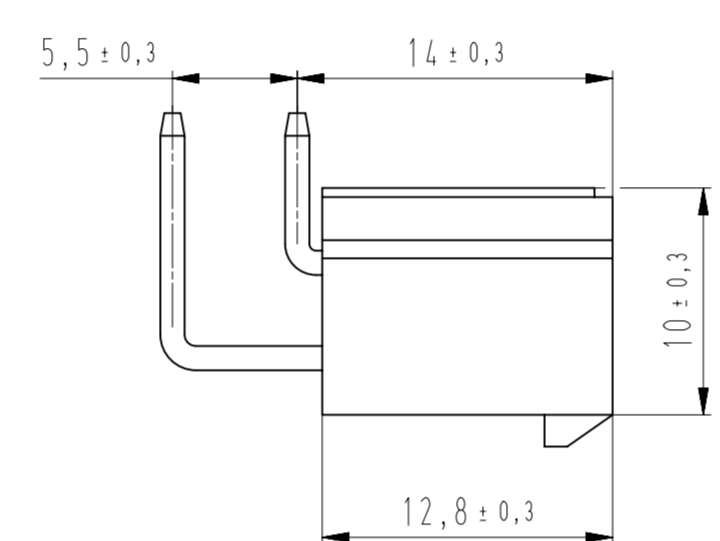
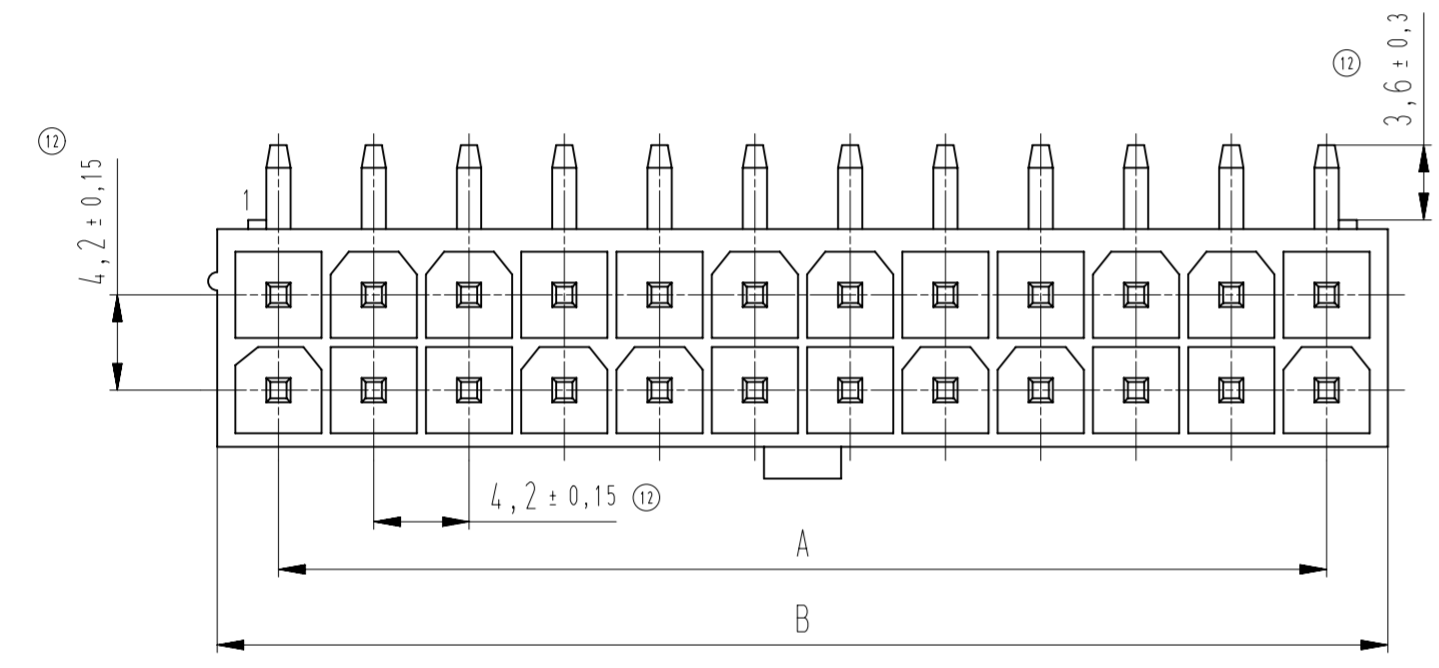
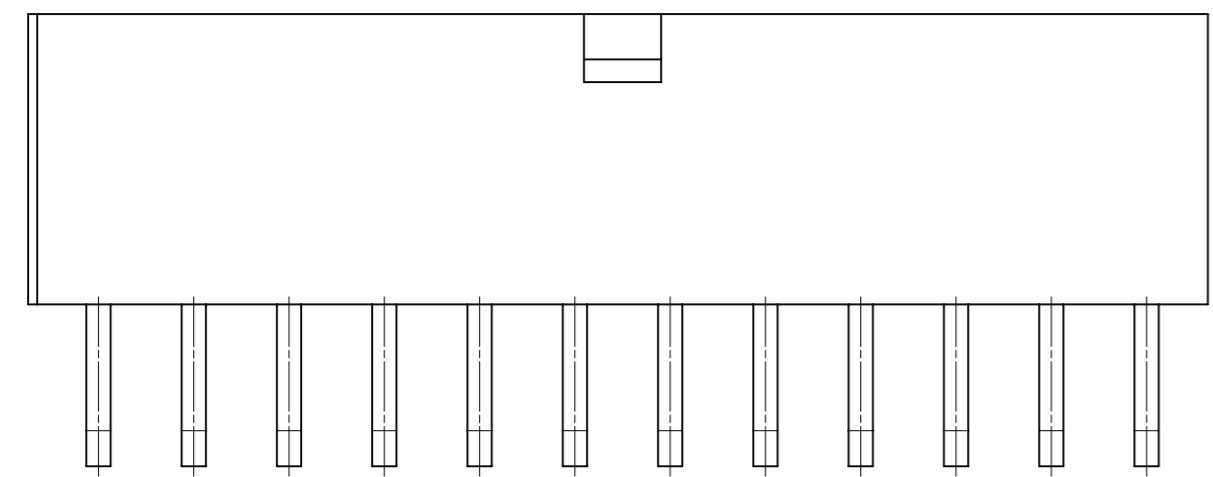
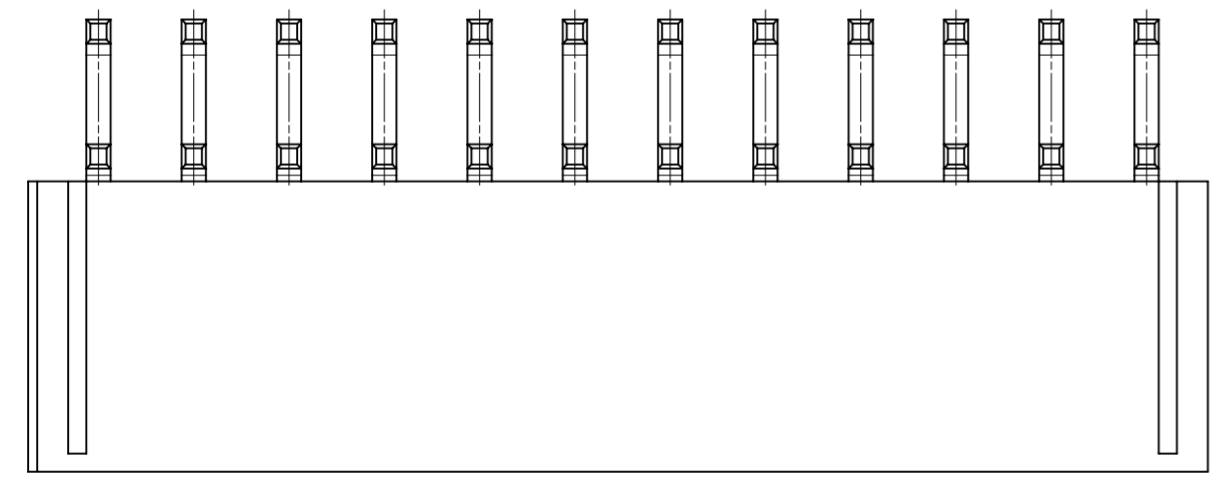


Diese Zeichnung darf ohne unsere Genehmigung weder vervielfältigt, noch dritten Personen zugänglich gemacht werden und bleibt unser Eigentum. Zuwiderhandlung ist strafbar.
 All rights strictly reserved. Reproduction or issue to third parties in any form whatever is not permitted without written authority from the proprietor. Violation is punishable.
 Technische Änderungen vorbehalten!
 Technical modifications will be reserved.
 Geschnittene oder digital verteilte Zeichnungen benötigen zur Freigabe keine Unterschrift!
 Scanned or digitally distributed drawings do not need a signature for the release.
 SDH
 SDW
 SFA



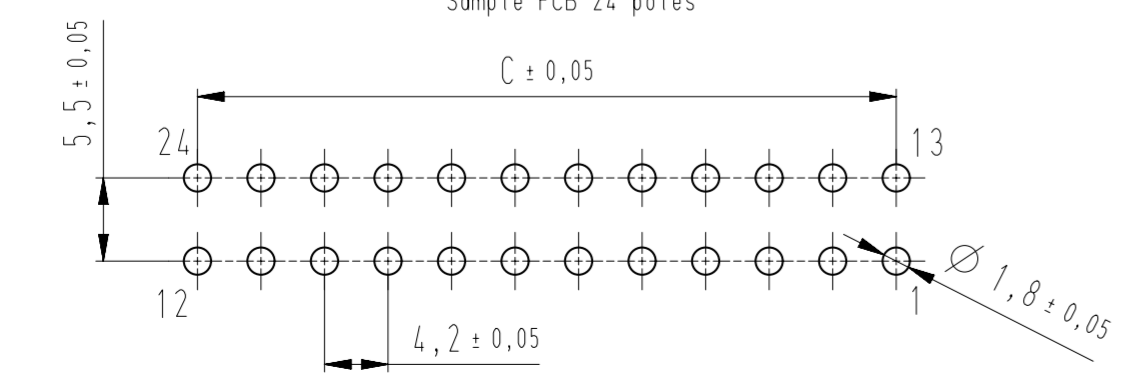
-VV-			-XXX-		-CCC-	
Verpackungscode / packaging code			Materialcode / material code		Farbcode / color code	
VV	Verpackungsart / packaging	Bemerkung / remark	Code-Nr. / code no.	Materialart / material type	Code-Nr. / code no.	Farbe / color
LO	lose, geschüttet / slack pouring		002	PA66-V2	960	natur / nature
EM	Einzelmagazin / single magazin	nicht verfügbar / not available	003	PA6-V2 WN 14.0605	314	ähnlich altrosa / alike antique pin
TY	Bliester / tray	ab bestimmter Polzahl / at certain number of poles			512	blau / blue
					116	gelb / yellow

Materialcode / material code 003
 Bauteil glühdrahtbeständig (GW 750 °C)
 Prüfung nach IEC 60695-2-11
 Beurteilung nach IEC 60335-1
 (Flamme kürzer 2 s)
 component glow wire resistant (GW 750 °C)
 testing acc. to IEC 60695-2-11
 assessment acc. to IEC 60335-1
 (flame less than 2 s)



Beispiel Artikelbezeichnung:
 example part description:
 MSVV 7717-PPP-XXX-CCC
 ————— Farbcode / color code
 ————— Materialcode / material code
 ————— Polzahl / number of poles
 ————— Artikel-Nr. / part no.
 ————— Verpackungscode / packaging code
 ————— Alpha-Teil der Artikelbezeichnung
 alpha part of the part description

Empfehlung für Lochbilder
 recommendation of PCB holes
 Beispiel Leiterplatte 24 polig
 Sample PCB 24 poles



Kontaktmaterial: Messing, verzinkt
 contact material: brass, tin-plated

Index	Änderung / modification	Datum / date	Name / name	untolerierte Maße / dimensions without tolerance	Toleranz / tolerance	Identifikator / identifier
13	Material 001 entfernt; material 001 removed	08.11.17	U0013667	0 bis/to 6	± 0.1	MSVV_7717-002-024_K
12	Zeichnung war KF; Zeichnung überarbeitet / Hinweis Material 003 korrigiert / Note material 003 corrected	28.10.16	U0013667	6 bis/to 30 30 bis/to 120	± 0.2 ± 0.3	Ersatz für Zeichnung / replace for drawing MSVV 7717-002-024_KF
11	Bliester hinzu / tray added	05.09.14	U0013643	alle Maße / all dimensions in mm		Maßstab / scale 3:1 Warengruppe / material group 410 Serie S-FIT 4.20
				Datum / date Name / name		Wanne liegend ohne Zapfen / wafer without pins right angle
				erstellt / prepared		25.10.16 U0013667
STOCKO CONTACT Ein Unternehmen der Wieland Gruppe				zugehöriger Artikel / dedicated article EH 715		Projekt-Nr. / project-no. 104039.0100
Entwicklung Hellenthal				Projekt-Leiter / controller H.R.		Artikelbezeichnung / part description MSVV 7717-002 bis 024 Kundenzeichnung / customer drawing

Beachten Sie die allgemeinen Sicherheits- und Verarbeitungsrichtlinien für Steckverbinder und Kontakte: <http://www.stocko.de/zustellungszustand> Respect general safety and processing information for connectors and contacts: <http://www.stocko.de/zustellungszustand>