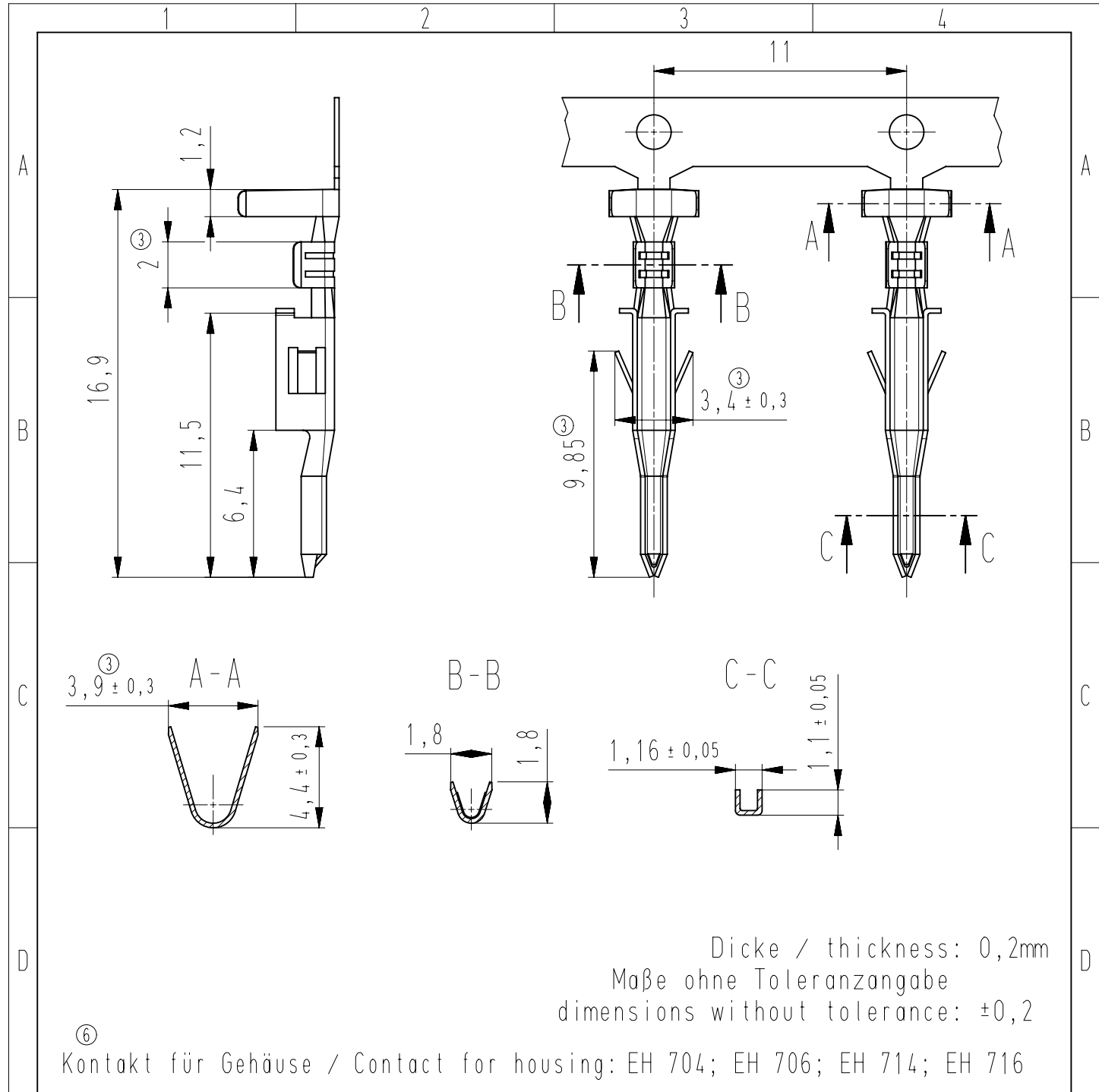
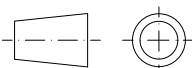



Diese Zeichnung darf ohne unsere Genehmigung weder vervielfältigt, noch dritten Personen zugänglich gemacht werden und bleibt unser Eigentum. Zuwiderhandlung ist strafbar.
 All rights strictly reserved. Reproduction or issue to third parties in any form whatever is not permitted without written authority from the proprietor. Violation is punishable.

Zeichnungsunterschriften sind sofort der Produktentwicklung zu melden!
 Drawing differences are to be announced immediately to product design!

Gesamte oder digital verteilte Zeichnungen benötigen zur Freigabe keine Unterschrift!
 Scanned or digitally distributed drawings do not need a signature for the release!



RTB 8229.020	verzinkt tin plated	CuZn	0,22-0,48 mm ² ③	AWG 22 - AWG 24 ⑤	max. 2,1 mm ③④	
Referenz reference	Veredelung refinement	Material material	Leiterquerschnitt conductor cross-section		∅ Isolierstoff insulating material	
6	Hinweis hinzu / note added Zeichnung überarbeitet / Drawing revised	19.12.16 U0013667	untolerierte Maße dimensions without tolerance	Toleranz tolerance	Identifikator / identifier RTB_8229.020_K	
5	AWG-Bezeichnungen hinzu AWG indication added	05.12.12 U0013667	0 bis/to 6 6 bis/to 30 30 bis/to 120	$\pm 0,1$ $\pm 0,2$ $\pm 0,3$	Ersatz für Zeichnung / replace for drawing -	
4	Kabeldurchmesser angepasst	03.03.09 U0013667	 alle Maße / all dimensions in mm		Maßstab / scale 4:1	
3	Kabeldurchmesser und Toleranzen angepasst Hinweis entfernt; Ansichten überarbeitet	28.08.07 U0013667			Datum / date	Name / name
Index index	Änderung modification	Datum date	Name name	erstellt prepared	19.12.06 U0013667	
 STOCKO CONTACT Ein Unternehmen der Wieland Gruppe		zugehöriger Artikel dedicated article EH 704; EH 706; EH 714; EH 716	Projekt-Nr. project-no. 104039.0100	Artikelbezeichnung / part description RTB 8229.020		A4v
Entwicklung Hellenthal		Projekt-Leiter / controller H.R.	Kundenzeichnung / customer drawing			

Beachten Sie die allgemeinen Sicherheits- und Verarbeitungshinweise für Steckverbinder und Kontakte: <http://www.stocko.de/catalog-pdf/sicherheits-hinweise.pdf> Respect general safety and processing information for connectors and contacts: <http://www.stocko.de/catalog-pdf/safety-information.pdf>