

Diese Zeichnung darf ohne unsere Genehmigung weder vervielfältigt, noch dritten Personen zugänglich gemacht werden und bleibt unser Eigentum. Zuwiderhandlung ist strafbar.
 This drawing is not permitted without written authority from the proprietor. Violation is punishable.
 All rights strictly reserved. Reproduction or issue to third parties in any form whatsoever is not permitted without written authority from the proprietor. Violation is punishable.

Gesamte und digital verteilte Zeichnungen benötigen zur Freigabe keine Unterschrift!
 Scanned and digitally distributed drawings do not need a signature for the release!

Technische Änderungen vorbehalten!
 Technical modifications will be reserved.

Verteiler distributor
 Empfänger receiver
 SDH
 SDW

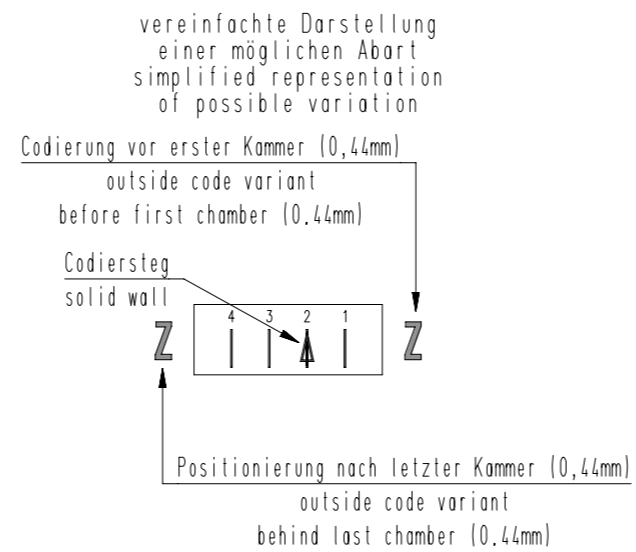
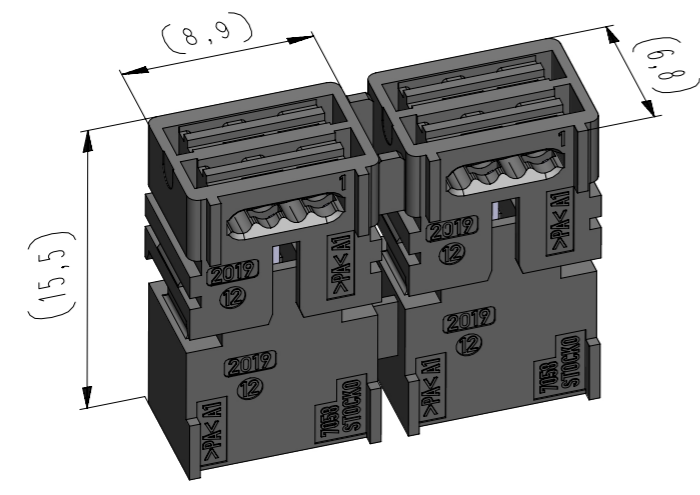
von Stocko freigegebene Leiter:
 wire approved by Stocko: 0,22-0,35mm²

S-Linx 1,27 D Federgehäuse in Schneidklemmtechnik, passive Leiterplatten Verrastung
 S-Linx 1.27 D IDC housings, passive PCB locking

Raster: / pitch:
 1,27mm

Identifikator: / identification:
 MFVV_7058-004_A_KF

Blatt: / page:
 A



Beispiel Artikelbezeichnung :
 example part description :
 MFVV 7058-R04-W60-CCC

Fehlende Maße und Hinweise
 siehe separate Kundenzeichnung
 Missing dimensions and notes
 see separate customer drawing



- Material und Farb-Code
material and colour code
- Abart / variant
- Kontaktcode / contact code
- Polzahl / no. of poles
- Anzahl der Gehäuse am Riegel
amount cases of the housing
- Artikel-Nr. / part no.
- Verpackungscode / packing code
- Alpha-Teil der Artikelbezeichnung
alpha part of the part description

Artikelbezeichnung part description	Anzahl der Kontakte number of contacts	Bestückung / loading					Gehäuserohling siehe Tabelle empty housing see chart MH 7056-R04	Positionierung nach letzter Kammer outside code variant after last chamber MH 7056-OXX	=	Codiersteg auf den Kammern solid wall on chambers MH 7056-OXX	Bemerkung / remark	Positionierung vor erster Kammer, outside code variant before first chamber MH 7056-OXX	Deckel top
		4	3	2	1								
MFVV 7058-R04-W60-CCC	4		W	W	W	60	Z		4 3 2 1		Z	MZ 7057-004-000	
MFVV 7058-R04-W61-CCC	4		W	W	W	61	Z		4 3 2 1		Z	MZ 7057-004-000	
									4 3 2 1				
									4 3 2 1				
									4 3 2 1				
									4 3 2 1				
									4 3 2 1				
									4 3 2 1				
									4 3 2 1				
									4 3 2 1				
									4 3 2 1				
									4 3 2 1				
									4 3 2 1				
									4 3 2 1				
									4 3 2 1				

-VV-	
Verpackungscode / packing code	
VV	Verpackungsart / packaging
MP	Magazinpaket / magazine parcel
	Bemerkung / remark
	WN 50.450

-W-			
Kontaktcode / contact code			
W	Kontakt Artikel-Nr. contact part no.	Material material	Veredelung plating
0	RF 8383	Cu-Legierung Cu-alloy	Sn
1	RF 8383.020 *	Cu-Legierung Cu-alloy	Au 0,8
2	RF 8383.010	Cu-Legierung Cu-alloy	Ag 2
Farbkennzeichnung Kontaktcode contact code colour identification (nach / acc. to WN 30.48 / WN 30.83) Bereich / area *A*			
Al (orange / orange)			

-CCC-	
Material und Farbcode material and colour code	
Materialinformation siehe Kundenzeichnung material data see customer drawing	
Leergehäuse / housing MH 7058-...	
WN 14.0680.01 (PA66-GF30)	
Code-Nr. code no.	Farbe / colour
905	schwarz / black
960 *	natur / nature

-R-	
Anzahl der Gehäuse am Riegel amount cases of the housing	
2	2er Riegel / 2 parts bolt

* = auf Anfrage / on request

4	MP-Verpackung hinzu / Kontakt u. Material *auf Anfrage*	28.06.22	U0001349
3	Farbe schwarz hinzugefügt	04.05.21	U0021484
2	Bei Abart -W31- den Rohling berichtigt	03.11.20	U0013643
index	Änderung / modification		Name
	Datum date	Name	Projektleiter project manager
erstellt prepared	13.05.20	U0001349	J.A.

MFVV 7058-R04

Beachten Sie die allgemeinen Sicherheits- und Verarbeitungshinweise für Steckverbinder und Kontakte: <http://www.stocko.de/catalog/pdf/sicherheitshinweise.pdf> Respect general safety and processing information for connectors and contacts: <http://www.stocko.de/catalog/pdf/safety-information.pdf>