

Diese Zeichnung darf ohne unsere Genehmigung weder vervielfältigt, noch dritten Personen zugänglich gemacht werden und bleibt unser Eigentum. Zuwiderhandlung ist strafbar.
All rights strictly reserved. Reproduction or issue to third parties in any form whatsoever is not permitted without written authority from the proprietor. Violation is punishable.

Gesamte und digital verteilte Zeichnungen benötigen zur Freigabe keine Unterschrift!
Scanned and digitally distributed drawings do not need a signature for the release!

Technische Änderungen vorbehalten!
Technical modifications will be reserved.

von Stocko freigegebene Leiter:
wire approved by Stocko: **0,22-0,35mm²**

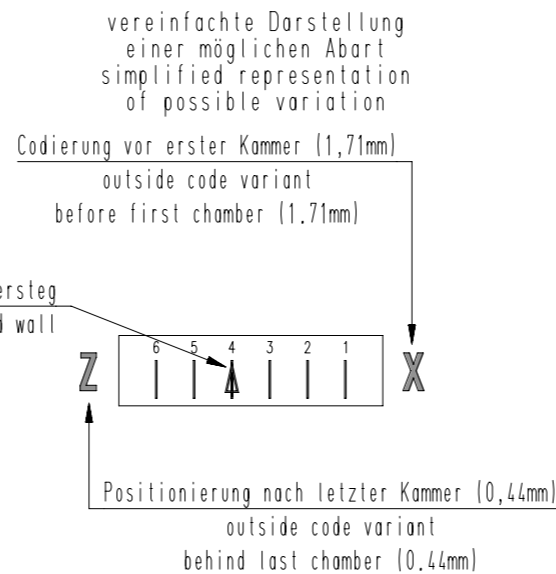
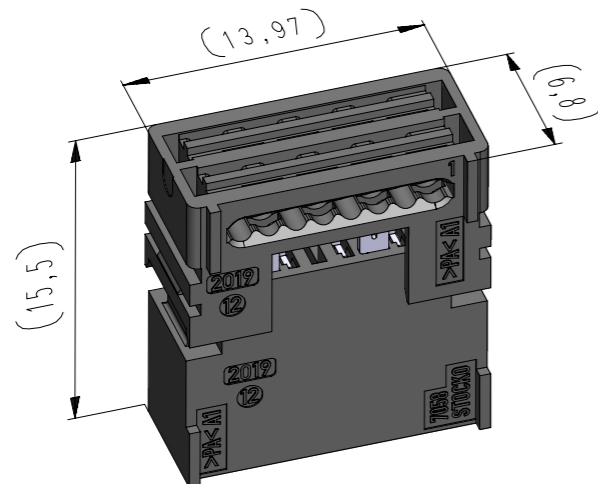
S-Linx 1,27 D Federgehäuse in Schneidklemmtechnik, passive Leiterplatten Verrastung
S-Linx 1.27 D IDC housings, passive PCB locking

Raster: / pitch:
1,27mm

Identifikator: / identification:
MFVV_7058-008_A_KF

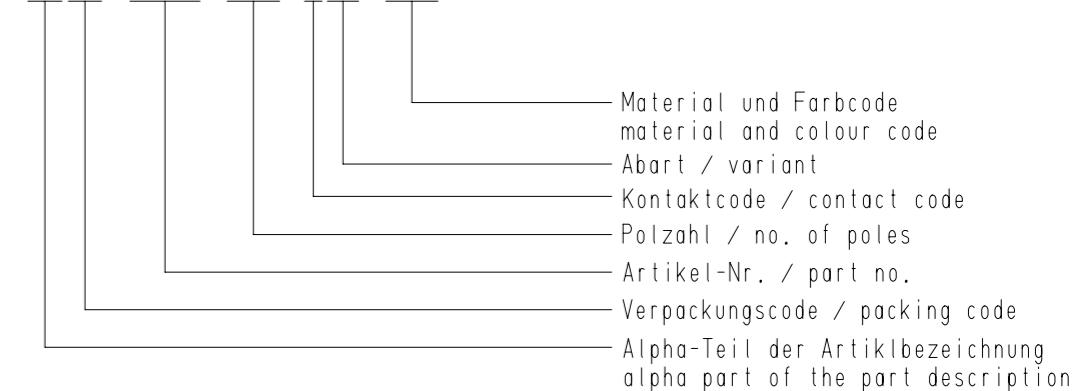
Blatt: / page:
A

Fehlende Maße und Hinweise
siehe separate Kundenzeichnung
Missing dimensions and notes
see separate customer drawing



Beispiel Artikelbezeichnung :
example part description :

MFVV 7058-008-W60-CCC



Artikelbezeichnung part description	Anzahl der Kontakte number of contacts	Bestückung / loading								Gehäuserohling siehe Tabelle empty housing see chart MH 7056-008	Positionierung nach letzter Kammer outside code variant after last chamber MH 7056-0XX	Codiersteg auf den Kammern solid wall on chambers MH 7056-0XX	Positionierung vor erster Kammer outside code variant before first chamber MH 7056-0XX	Deckel top
		8	7	6	5	4	3	2	1					
MFVV 7058-008-W60-CCC	7					W	W	W	6	2	Z	Z	MZ 7057-008-000	
MFVV 7058-008-W61-CCC	7					W	W	W	W	6	1	Z	Z	MZ 7057-008-000
MFVV 7058-008-W62-CCC	8					W	W	W	W	W	W	X	MZ 7057-008-000	

-VV-	
Verpackungscode / packing code	
VV	Verpackungsart / packaging
MP	Magazinpaket / magazine parcel
	Bemerkung / remark WN 50.450

-W-			
Kontaktcode / contact code			
W	Kontakt Artikel-Nr. contact part no.	Material material	Veredelung plating
0	RF 8383	Cu-Legierung Cu-alloy	Sn
1	RF 8383.020 *	Cu-Legierung Cu-alloy	Au 0,8
2	RF 8383.010	Cu-Legierung Cu-alloy	Ag 2
			Farbkennzeichnung Kontaktcode contact code colour identification (nach / acc. to WN 30.48 / WN 30.83) Bereich / area "A"
			AI (orange / orange)

-CCC-	
Material und Farbcode material and colour code	
Materialinformation siehe Kundenzeichnung material data see customer drawing	
Leergehäuse / housing MH 7058-...	
WN 14.0680.01 (PA66-GF30)	
Code-Nr. code no.	Farbe / colour
905	schwarz / black
960 *	natur / nature

* = auf Anfrage / on request

3	MP-Verpackung hinzu / Kontakt u. Material "auf Anfrage"	28.06.22	U0001349
2	Farbe schwarz hinzugefügt	04.05.21	U0021484
1	Abart -W62- hinzu	24.02.21	U0013643
index	Änderung / modification		Name
	Datum date	Name name	Projektleiter project manager
erstellt prepared	13.05.20	U0001349	J.A.

MFVV 7058-008