

Diese Zeichnung darf ohne unsere Genehmigung weder vervielfältigt, noch dritten Personen zugänglich gemacht werden und bleibt unser Eigentum. Zuwiderhandlung ist strafbar.  
 All rights strictly reserved. Reproduction or issue to third parties in any form whatsoever is not permitted without written authority from the proprietor. Violation is punishable.

Technische Änderungen vorbehalten!  
 Technical modifications will be reserved.

Gesamte oder digital verteilte Zeichnungen benötigen zur Freigabe keine Unterschrift!  
 Scanned or digitally distributed drawings do not need a signature for the release.

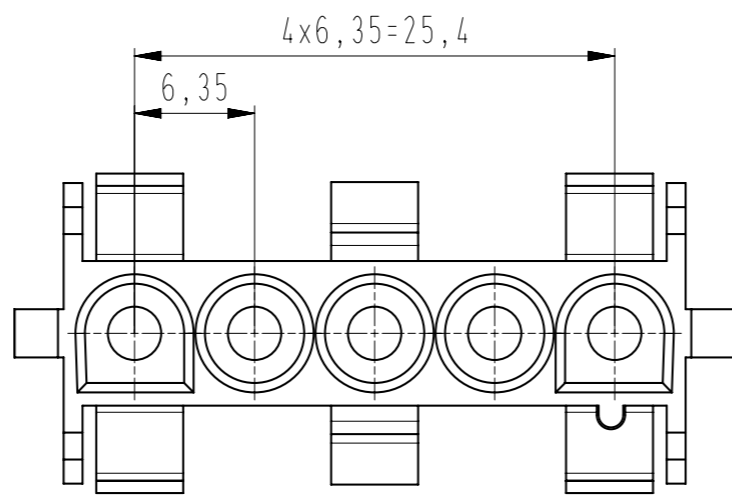
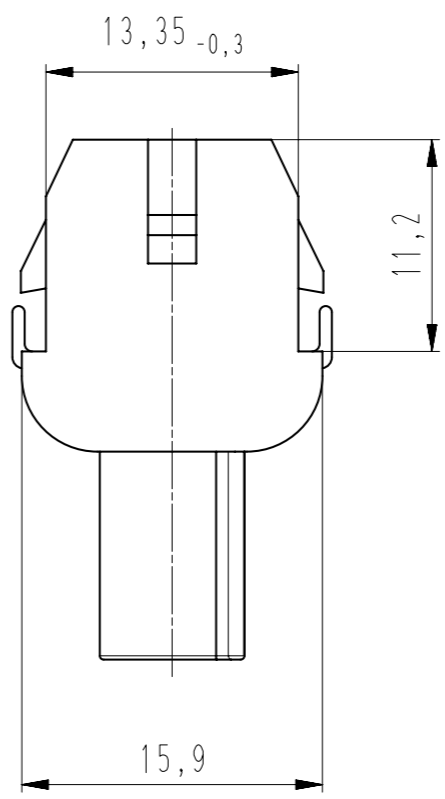
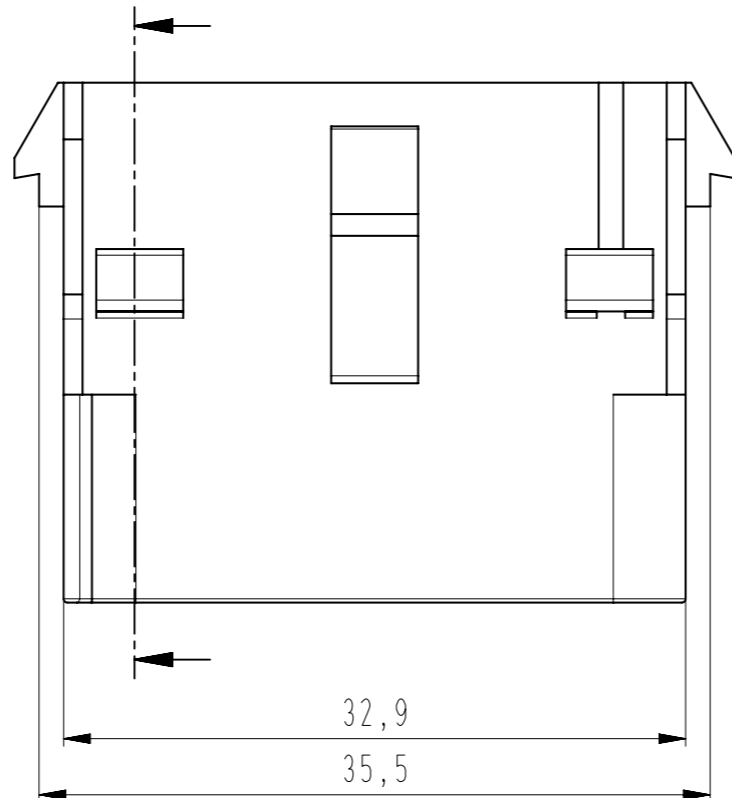
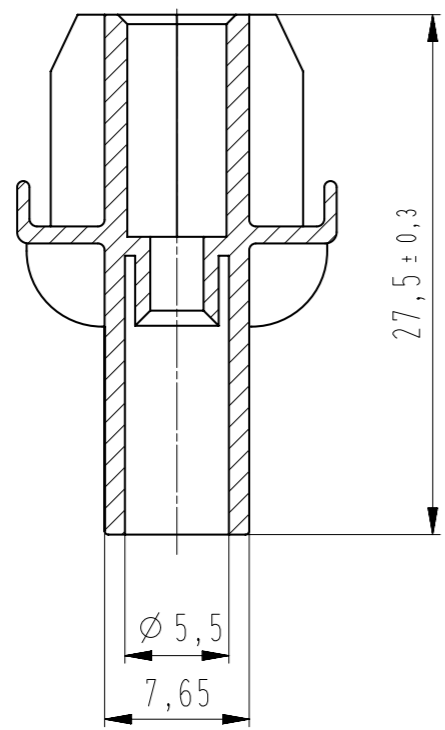
Verteiler distributor  
 Empfänger receiver  
 SDH  
 SDW  
 -  
 -  
 -

Beachten Sie die allgemeinen Sicherheits- und Verarbeitungshinweise für Steckverbinder und Kontakte: <http://www.stocko.de/catalog/pdf/sicherheitshinweise.pdf>

Respect general safety and processing information for connectors and contacts: <http://www.stocko.de/catalog/pdf/sicherheitshinweise.pdf>

Resonance of the drawing

A3

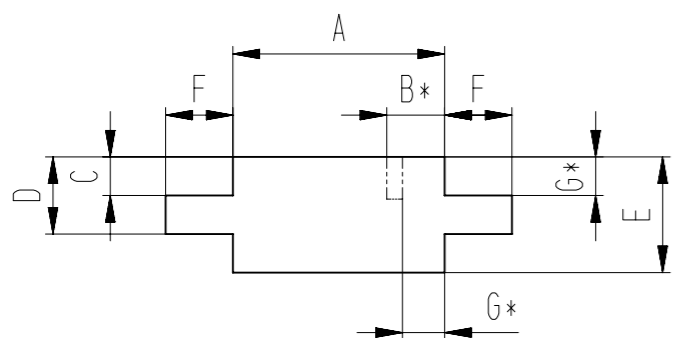


-CCC-					
Farbcode / color-code					
PA6/66-V0		PA66-V2		PA6- V2 **	
Code Nr. code no.	Farbe colour	Code Nr. code no.	Farbe colour	Code Nr. code no.	Farbe colour
960	natur nature	960	natur nature	960	natur nature

-XXX-	
Materialcode / material-code	
Code Nr. code no.	Materialart material type
001	PA6/66-V0
002	PA66-V2
003	PA6-V2 **

\*\* = Bauteil glühdrahtbeständig (GWT 750 °C), Prüfung nach IEC 60695-2-11, Beurteilung nach IEC 60335-1 (Flamme kürzer 2 s)  
 \*\* = component glow wire resistant (GWT 750 °C), testing acc. to IEC 60695-2-11, assessment acc. to IEC 60335-1 (flame less than 2 s)

Blechausschnitt für Schottdurchführung  
 panel mount cutout  
 Blech muß in Steckrichtung gestanzt werden  
 panel should be punched in the direction  
 of connector insertion  
 t = min. 0,8 mm  
 max. 2,25 mm



Polzahl number of positions	A	* B	C	D	E	F	* G
5	33,4	6,35	2,41	8,64	13,65	4,45	2,79

\* Ausklinkung (Maß B und G) frei wählbar.  
 \* Optional panel cutout dimensions for cap and panel polarization.

Passender Gegenstecker  
 suitable push-pull plug:  
 EH 703-005-XXX-CCC

Bestückung mit Kontakten der Serien  
 assembly with contacts of the series  
 RBB 8210, RTB 8211 und RTB 8212

Beispiel Artikelbezeichnung:  
 example part description:

EH 702-005-XXX-CCC



				untolerierte Maße dimensions without tolerance	Toleranz tolerance	Identifikator / identifier EH_702-005-XXX-CCC_KF
				0 bis/to 6	± 0.1	Ersatz für Zeichnung / replace for drawing
				6 bis/to 30	± 0.2	-
				30 bis/to 120	± 0.3	-
7	Zeichnung in NX übernommen / drawing to NX adopted	03.04.19	U0001349	alle Maße / all dimensions in mm		Maßstab / scale 2.5:1
6	Text berichtigt / Text corrects	11.03.10	U0013643			Warengruppe / material group 420
5	Text hinzu / text added	25.02.08	U0013679	Datum / date Name / name		Serie S-LOCK 6.35 Gehäuse 5-polig housing 5-poles
Index index	Änderung modification	Datum date	Name name	erstellt prepared	10.08.05	Jäger
STOCKO CONTACT Ein Unternehmen der Wieland Gruppe		zugehöriger Artikel dedicated article EH 703		Projekt-Nr. project-no. 104040.0100		Artikelbezeichnung / article name EH 702-005-XXX-CCC
		Entwicklung Hellenthal		Projekt-Leiter / controller H.R.		Kundenzeichnung / customer drawing